



ПАСПОРТ

РУКОВОДСТВО ПО ЭКСПЛУАТАЦИИ

Амперметры, вольтметры

Электроизмерительные аналоговые

типа Э8030-М1

1. Назначение и область применения

1.1 Амперметры и вольтметры электроизмерительные аналоговые типа Э8030-М1 (далее приборы) предназначены для измерения силы тока и напряжения в электрических цепях переменного тока.

1.2 Область применения приборов – на передвижных и стационарных объектах, в электрощитовом оборудовании, в электроустановках промышленных предприятий, жилых/общественных зданиях и сооружениях.

1.3 Средства измерений (амперметры и вольтметры) серии Э8030-М1 утверждены Федеральным агентством по техническому регулированию и метрологии от 25 октября 2017г. №2256 и имеют регистрационный номер №69051-17 об утверждении типа средств измерений RU.C.34.313.A № 67679.

2. Основные характеристики

2.1 Основные технические и метрологические характеристики приборов приведены в табл.1 и 2.

Таблица 1.

Амперметр Э-8030М1, класс точности: 2,5. (80x80x70мм)

Пределы измерений, А	Способы включения	Номинальная частота, Гц	Температура окружающей среды, t°	Относительная влажность
10	Непосредственный	50; 180-550Hz	от -50 °С до +60 °С	95%
20				
30				
50				
10	Тр-р тока 10/5;			
20	Тр-р тока 20/5;			
30	Тр-р тока 30/5;			
50	Тр-р тока 50/5;			
75	Тр-р тока 75/5			
100	Тр-р тока 100/5			
150	Тр-р тока 150/5			
200	Тр-р тока 200/5			
300	Тр-р тока 300/5			

Пределы измерений, А	Способы включения	Номинальная частота, Гц	Температура окружающей среды, t°	Относительная влажность
400	Тр-р тока 400/5	50; 180-550Hz	от -50 °С до +60 °С	95%
600	Тр-р тока 600/5			
800	Тр-р тока 800/5			
1000	Тр-р тока 1000/5			
1500	Тр-р тока 1500/5			
2000	Тр-р тока 2000/5			
3000	Тр-р тока 3000/5			
4000	Тр-р тока 4000/5			
5000	Тр-р тока 5000/5			

Таблица 2.

Вольтметр Э-8030М1, класс точности: 2,5. (80х80х70мм)

Пределы измерений, В	Способы включения	Номинальная частота, Гц	Температура окружающей среды, t°	Относительная влажность
10	Непосредственный	50; 180-550Hz	от -50 °С до +60 °С	95%
30				
50				
100				
150				
250				

Пределы измерений, В	Способы включения	Номинальная частота, Гц	Температура окружающей среды, t°	Относительная влажность
500	Непосредственный	50; 180-550Hz	от -50 °С до +60 °С	95%
600				
750				
1,75кВ	Тр-р напряжения 1500/100В			
7,5кВ	Тр-р напряжения 6000/100В			
12кВ	Тр-р напряжения 10000/100В			

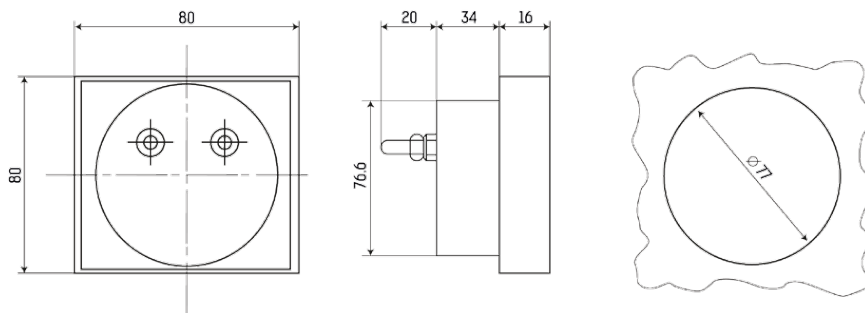
2.2. Суммарная масса драгоценных и цветных металлов приведена в Таблице 3.

Таблица 3.

Наименование	Масса,г	Примечание
Серебро	0,0120; 0,0180; 0,0360;	Вольтметры до 250 В. Вольтметры на 500 В. Вольтметры на 600, 750 В.
Алюминий и алюминиевые сплавы	22;	Для всех приборов
Медь и сплавы на медной основе	15; 25; 35;	Вольтметры от 10 до 250В. Амперметры от 100 мА до 10 А. Амперметры на 20, 30 А. Амперметры на 50 А.

2.3. Габаритные и установочные размеры.

Отверстие в панели щита пробивается перфоформой диаметром 77 мм.



3. Комплектность

В комплект поставки входит:

- прибор (амперметр или вольтметр) – 1 шт.;
- набор крепежа – 1 комплект;
- упаковочная коробка – 1 шт.;
- паспорт – 1 экз.

4. Конструкция и принцип действия

4.1. Конструкция приборов типа Э8030-М1 представляет собой электромагнитную систему с подвижной катушкой и подвижным ферромагнитным сердечником, со стрелочным указателем, жестко закрепленным на оси вращения сердечника, шкалой с нулевой отметкой на краю диапазона измерений. Принцип действия приборов типа Э8030-М1 основан на взаимодействии магнитного поля неподвижной катушки, обтекаемой измеряемым током с подвижным ферромагнитным сердечником. При протекании измеряемого тока по неподвижной катушке действуют силы, образующие вращающий момент, который поворачивает подвижную часть — ферромагнитный сердечник — относительно неподвижной, при этом угол отклонения стрелочного указателя пропорционален силе тока.

5. Монтаж и эксплуатация

5.1. Монтаж, подключение и пуск в эксплуатацию приборов осуществляется только квалифицированным персоналом.

5.2. Подготовка приборов к использованию:

Приборы не требуют специальной подготовки к эксплуатации, за исключением внешнего осмотра, подтверждающего отсутствие видимых повреждений корпуса и коррозии контактных выводов, загрязнения поверхности и наличия четкой маркировки. Пригодность приборов к эксплуатации в электрической цепи должна быть установлена посредством сравнения параметров цепи с данными, приведенными в паспорте.

5.3. Использование приборов:

Амперметры подключаются в цепь последовательно, вольтметры – параллельно. Амперметры для измерения силы тока свыше 50А должны подключаться в цепь через измерительный трансформатор тока с номинальным вторичным током 5А и классом точности 0.5. Установка приборов осуществляется при помощи фиксаторов на панели щита.

6. Техническое обслуживание

6.1. Приборы являются законченным изделием и ремонту не подлежат.

6.2. Очистка корпуса приборов производится с периодичностью, принятой для другого оборудования установки.

7. Поверка

7.1. В соответствии с 102-ФЗ, требование осуществлять поверку распространяется исключительно на средства измерений, применяемые в сферах государственного регулирования обеспечения средства измерений.

Поставщик не может и не должен знать, где и каким образом планируется применять поставляемое средство измерений («в» или «вне» сфер ГРОЕИ), следовательно, поставщик не может (и не должен) сделать вывод о необходимости проведения поверки поставляемого ими средства измерений. Задача поставщика заключается и ограничивается лишь тем, чтобы предоставить исправное оборудование, а также нести гарантийные обязательства в пределах установленного гарантийного срока.

7.2. Периодическая поверка проводится юридическим или физическим лицом (владельцем) с межповерочным интервалом 2 года.

7.3. Поверка приборов осуществляется согласно ГОСТ 8.497-83.

8. Условия транспортировки и хранения

8.1. Транспортировка приборов допускается в упаковке изготовителя любым видом крытого транспорта, обеспечивающим предохранение упакованной продукции от механических повреждений и попадания влаги.

8.2. Хранение приборов осуществляется только в упаковке изготовителя в помещениях с естественной вентиляцией при температуре окружающего воздуха от - 50°C до +60°C и относительной влажности 95%.