

Предохранители серии ПДС и типа ПД-VII

Структура условного обозначения

Структура условного обозначения предохранителя

XXX	-	X	X	X
1		4	5	6
2				
3				
1	Серия			
2	Тип			
3	Типоисполнение			
4	Цифра – условное обозначение габарита (I, II, III, IV, V, VI, VII)			
5	Буква – условное обозначение климатического исполнения по ГОСТ 15150-69 (М, Т) (У, О)			
6	Цифра – условное обозначение категории размещения по ГОСТ 15150-69 (3), (4)			

Структура условного обозначения плавкой вставки

ПВД	X	-	X	XX
1	2		3	4
5				
1	Тип. Буквы ПВД обозначают: Плавкая вставка диацид			
2	Цифра – условное обозначение габарита плавкой вставки I – первый (1; 2; 4; 6,3А) II – второй (10; 16; 20А) III – третий (25; 40; 63А) IV – четвертый (80; 100; 125А) V – пятый (160; 200; 225А) VI – шестой (260; 300; 350А) VII – седьмой (430; 500; 600А)			
3	Номинальный ток в амперах			
4	Буква и цифра – условное обозначение климатического исполнения и категории размещения по ГОСТ 15150-69 (МЗ, ТЗ, УЗ и О4). МЗ – может не указываться.			
5	Типоисполнение			

Руководство по выбору

	НЕТ ФОТО	НЕТ ФОТО	НЕТ ФОТО	НЕТ ФОТО	НЕТ ФОТО	НЕТ ФОТО	НЕТ ФОТО	НЕТ ФОТО		
Тип предохранителя	ПДС-I	ПДС-II	ПДС-III		ПДС-IV	ПДС-V		ПДС-VI	ПДС-VII	
Номинальный ток основания предохранителя, А	6,3	20	63		125	225		350	600	
Номинальный ток плавкой вставки, А	1; 2; 4; 6,3	10; 16; 20	25; 40	63	80; 100; 125	160; 200	225	260	300; 350	430; 500; 600
Номинальное напряжение, В	=350 ~380	=350 ~380	=350 ~380		=350 ~380	=350 ~380		=350 ~380	=350 ~380	
Наибольший ток отключения при напряжении 380 В частоты 50 Гц, коэффициенте мощности $0,3 \pm 0,05$, кА, не менее	2	20	20	15	20	20	15	20	15	15
Наибольший ток отключения при постоянном токе и напряжении 350 В при постоянной времени 5 мс, кА, не менее	2	20	20	15	20	20	15	20	15	15
Номинальные потери мощности, Вт	3	6	15		27	50		70	210	

Условия эксплуатации

Климатические факторы	По ГОСТ 15150 и ГОСТ 15543
Высота над уровнем моря	Не более 2000 м
Среда эксплуатации	Невзрывоопасная, не содержащая значительного количества агрессивных газов и паров в концентрациях, разрушающих металлы и изоляцию
Вибростойкость и ударостойкость к воздействию механических ударов одиночного действия предохранителей серии ПДС	Согласно требованиям к группе 2.1 ГОСТ РВ 20.39.304. Предохранители ПДС-VII выдерживают многократные удары с ускорением 70 м/с ² при частоте 40-80 ударов в минуту и вибрацию частотой 10 Гц при амплитуде колебаний 1 мм. Предохранители ПДС-I исполнений У3 и О4 соответствуют по вибрационным нагрузкам группе условий эксплуатации М8 ГОСТ 17516, при этом диапазон частот 1-100 Гц, по ударным нагрузкам – группе условий эксплуатации М7 по ГОСТ 17516, при этом ускорение до 4g
Рабочее положение	Крепление на вертикальной плоскости. Допустимые отклонения от рабочего положения соответствуют указанным в ГОСТ В 23396.
Виды климатического исполнения и категории размещения	М3, Т3 У3, О4 – только для предохранителей и плавких вставок I габарита
Степень защиты по ГОСТ 14255	IP00

Технические характеристики

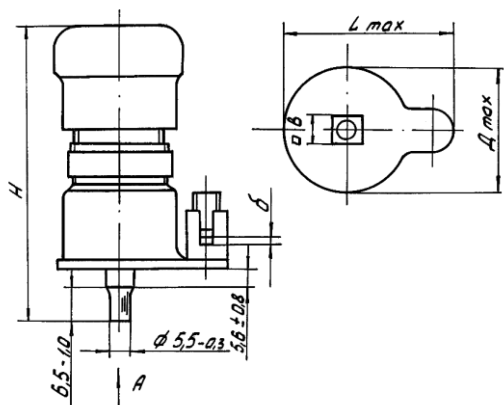
Предохранители с плавкими вставками не должны отключать электрическую цепь при протекании условного тока неплавления и должны отключать электрическую цепь при протекании условного тока плавления в течение времени, указанного в таблице:

Номинальный ток плавкой вставки, А	Отношение условного тока неплавления к номинальному	Отношение условного тока плавления к номинальному	Время, ч
1	1,3	4,00	1
2; 4; 6,3; 10	1,5	2,10	1
16; 20; 25	1,4	1,75	1
40; 63	1,3	1,60	1
80; 100	1,3	1,60	2
125; 160; 200; 225	1,2	1,60	2
260; 300; 350	1,1	1,60	2
430; 500; 600	1,1	1,60	2

Цвета указателя срабатывания и контрольной гильзы в зависимости от значения номинального тока плавкой вставки согласно таблице:

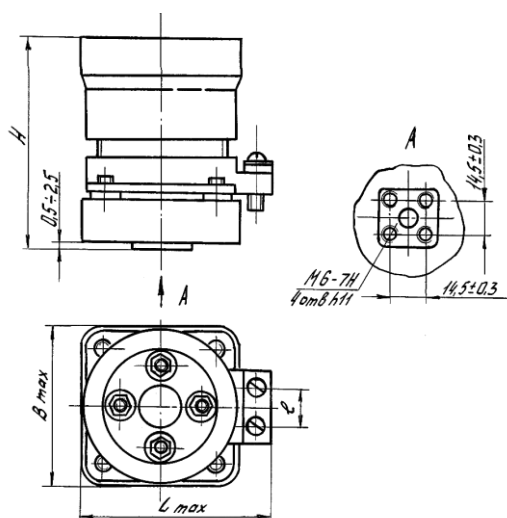
Тип предохранителя	Тип плавкой вставки	Вид и наличие контрольного устройства	Цвет	
			указателя срабатывания	контрольной гильзы
ПДС-I	ПВДI-1A	Без контрольной гильзы	Красный	-
	ПВДI-2A		Голубой	-
	ПВДI-4A		Коричневый	-
	ПВДI-6,3A		Зеленый	-
ПДС-II	ПВДII-10A	С контрольной гильзой	Красный	Красный
	ПВДII-16A	Без контрольной гильзы	Серый	Серый
	ПВДII-20A		Голубой	-
ПДС-III	ПВДIII-25A	С контрольной гильзой	Желтый	Желтый
	ПВДIII-40A		Зеленый	Зеленый
	ПВДIII-63A	Без контрольной гильзы	Красный	-
ПДС-IV	ПВДIV-80A	С контрольным штифтом	Серый	-
	ПВДIV-100A		Желтый	-
	ПВДIV-125A		Красный	-
ПДС-V	ПВДV-160A	С контрольным штифтом	Без окраски	-
	ПВДV-200A		Зеленый	-
	ПВДV-225A		Красный	-
ПДС-VI	ПВДVI-260A	С контрольным штифтом	Без окраски	-
	ПВДVI-300A		Зеленый	-
	ПВДVI-350A		Красный	-
ПДС-VII	ПВДVII-430A	С контрольным штифтом	Без окраски	-
	ПВДVII-500A		Зеленый	-
	ПВДVII-600A		Красный	-

Габаритные, установочные, присоединительные размеры и масса



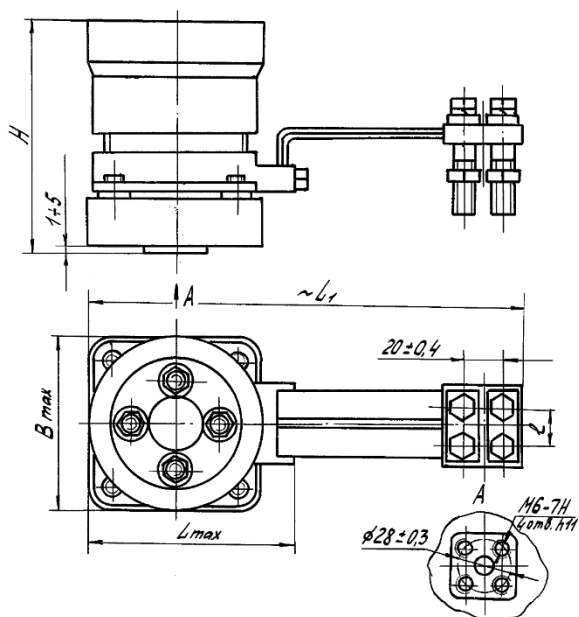
Тип предохранителя	H	Dmax	Lmax	□в	δmax при полной затяжке	Масса, кг
ПДС-I	70,5±3	31	42,5	6	1,0	0,086
ПДС-II	82,5±3	40	54,0	9	1,0	0,160
ПДС-III	82,5±3	45	65,0	9	1,5	0,215

Предохранители типов ПДС-I, ПДС-II, ПДС-III



Тип предохранителя	H	Bmax	Lmax	l	Масса, кг
ПДС-IV	107±3,5	74	84	18±0,5	1,20
ПДС-V	107±3,5	80	95	24±0,5	1,65

Предохранители типов ПДС-IV, ПДС-V



Тип предохранителя	H	Bmax	Lmax	~L ₁	l	Масса, кг
ПДС-VI	132	93	108	220	27±0,3	2,6
ПДС-VII	132	113	132	290	33±0,8	3,8

Предохранители типов ПДС-VI, ПДС-VII

Время-токовые характеристики при температуре $25 \pm 10^\circ \text{C}$

