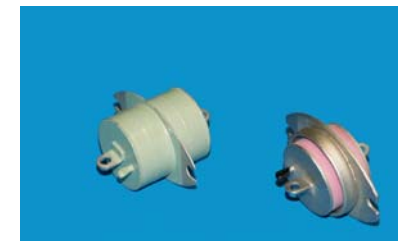


ЗАЩИТНЫЕ РАЗРЯДНИКИ ДВУХПРОВОДНОЙ ЛИНИИ СВЯЗИ (СИММЕТРИЧНЫЕ)

Данный тип разрядников предназначен для защиты двухпроводных линий связи, а также различных радиотехнических устройств от мощных импульсных перенапряжений и токов.



Модель	Статическое напряжение пробоя, кВ	Динамическое напряжение пробоя*, кВ	Напряжение погасания (при токе < мА), кВ	Импульсный ток (режим**), А	Синусоидальный ток (режим**), А	Габариты, d x H, мм	Срок службы, имп.
P-64-1	0.6 – 0.9	3.0	0.5 (500)	1000 (1; 3)	10 (2)	27x45	200; 15
P-63-1	0.2 – 0.3	2.3	-	1000 (1; 3)	10 (2)	27x33	200; 15

* $dU/dt = 4 \text{ кВ/мкс}$

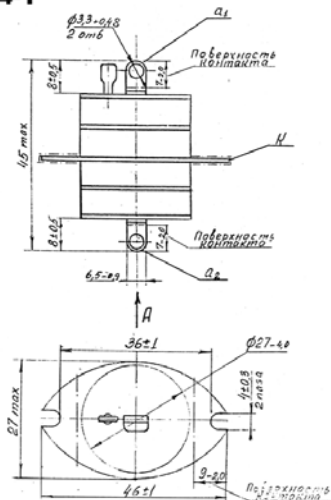
** 1 – длительность импульса (на уровне 0.5) – 125 мкс;

2 – синусоидальный ток частотой 50 Гц; 3 с – 1 вкл.;

3 – длительность импульса (на уровне 0.5) – 5 мс, коммутируемый заряд – 15 Кл.

Чертеж

P-64-1



P-63-1

