

## УПРАВЛЯЕМЫЕ РАЗРЯДНИКИ

Трехэлектродные управляемые разрядники, предлагаемые ОАО “Плазма” – это металлокерамические отпаянные газоразрядные приборы тригatronного типа с коаксиальным расположением управляющего электрода. Разрядники не содержат ртути и благодаря усовершенствованной конструкции отличаются высокой надежностью и долговечностью, что обусловило их широкое и успешное применение:

- в импульсных установках для обработки материалов;
- в установках плазменного фокуса;
- в источниках питания импульсных лазеров;
- в медицинских установках литотрипсии;
- в системах обработки нефтяных скважин.



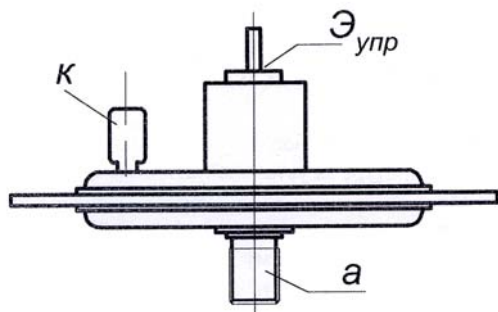
Модель	Анодное напряжение, кВ	Коммутируемая энергия, тах, Дж	Импульсный ток, кА	Частота, Гц	Габариты, d x H, мм	Срок службы, ΣQ, Кл
<b>РТ-53</b>	0.6 – 1.6	1.6/60	1.3/10	10/0.1	45x36	2000/750
<b>РУ-69</b>	2 – 4	4/400	4/16	10/0.05	55x36	1000/300
<b>РУ-62</b>	4 – 10	23/300	4/16	50/0.1	55x36	1000/30
<b>РУ-73</b>	15 – 21	2	2	10	28x48	1000/400
<b>РУ-65</b>	16 – 40	1000/37000	5/35	0.1/0.002	99x97	500/200
<b>РУ-77</b>	10-12/0.5-15*	0.2/4	0.8/4	0.1-20/200**	21x40	2000
<b>РУ-78</b>	20-27/10-30*	4/ до 500	2/10	0.1-20/200**	35x60	2000/500

\* - серия разрядников с диапазоном напряжений 40-80% от статического напряжения пробоя;

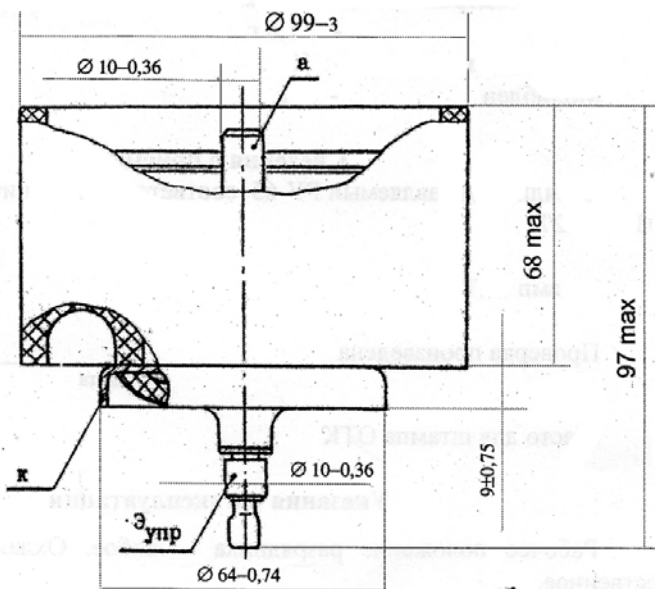
\*\* - средняя частота повторения импульса при импульсной подаче анодного напряжения.

**Чертеж**

**РТ-53**



**РУ-65**



**ОАО НИИ ГРП «Плазма»**

390023, г. Рязань, ул. Циолковского, д. 24. Тел.: (4912) 24 90 74, факс: (4912) 44 06 81. E-mail: sales@plasmalabs.ru. Сайт: www.plasmalabs.ru