

Соединители электрические промышленного назначения



8

Назначение

Соединители предназначены для соединения и разъединения отрезков кабельной сети, различных электрических агрегатов, установок и машин между собой и с источниками электрической энергии в наземных стационарных и передвижных установках напряжением 380В переменного и постоянного тока для 5-контактных соединителей, 660В переменного тока и до 440 В постоянного тока для остальных исполнений, частотой до 60 Гц, эксплуатируемых внутри и снаружи помещений. Выпускаются в нескольких исполнениях: прямые и панельные, на токи 16, 25, 40, 63, 160 А -4х контактные, 250, 400 А – одноконтактные, 16, 32, 63 А – 5ти контактные.

Конструкция

Разъемы кабельного исполнения состоят из корпуса, крышки, механизма фиксации, контактной системы и хвостовика.

Разъемы панельного исполнения – из фланца крышки, механизма фиксации, контактной системы с изоляторами.

Разъемы имеют фиксирующее устройство, предотвращающее самопроизвольное разъединение. При этом фиксация в крайних положениях («открыто» - «закрыто») четкая и ясно ощутимая операция.

Условия эксплуатации

Вид климатического исполнения В по ГОСТ 15150;

высота над уровнем моря до 2000 м;

температура окружающей среды от минус 60°С до плюс 50°С.

относительная влажность воздуха 100% при температуре 35°С;

степень защиты соединителей IP67 по ГОСТ 14255-69.

Технические характеристики

Номинальное напряжение:

для 5-ти контактных соединителей:

- переменного тока

до 380 В,

- постоянного тока

до 380 В,

для остальных исполнений:

- переменного тока

до 660 В,

- постоянного тока

до 440 В,

Номинальный ток

до 400А,

Номинальная частота, Гц 60

Климатическое исполнение и категория размещения

В1

Температура эксплуатации

от минус 60°С до плюс 50°С

Уровень пылевлагозащиты

IP67

ВЭЛАН

Основные электротехнические данные

Ном. ток, А	Площадь сечения жил, мм ²	Усилие натяжения, Н	Крутящий момент, Н×м	Макс. диаметр вводимого кабеля, мм
16	1,0 - 4,5	80	0,35	15,0 (31,0)*
25	4,5 - 6,0	100	0,425	21
32	6,0 – 10,0			35,0
40				31,0
63	10,0 – 16,0	120	0,8	35,0 (50,0)*
160	25,0 – 50,0	200	1,5	50,0
250	95,0 – 150,0	300	3,0	35,0
400	240,0 – 400,0	345	3,5	50,0

* Размеры для соединителей с числом контактов - 5

Структура условного обозначения

X1 - Обозначение составных частей соединителя:

V – вилка

P – розетка

X2 - Исполнения по назначению:

K – кабельные (переносные)

П – стационарные (панельные)

X3 - Номинальный ток, А: 16, 25, 32, 40, 63, 160, 250, 400

- Разделительный знак

X4 - Число контактов: 1;4 (3 +); 5 (3 + N +);

V1 - Климатическое исполнение и категория размещения по ГОСТ 15150

X5 – Условное обозначение модернизации соединителей:

M - Обозначение наличия электрической блокировки для пятиконтактных соединителей (наличие блок-контакта),

K – для общепромышленного исполнения четырех- и одноконтактных соединителей (для взрывозащищенных соединителей индекс «K» не указывается)

Пример записи обозначения вилки кабельной из термопластичного материала на номинальный ток 32А, с числом контактов 5: «Вилка ВК32-5В1М ТУ 3424-010-73671038-2005».

Пример записи обозначения розетки стационарной из термопластичного материала на номинальный ток 25А с числом контактов 4: «Розетка РП25-4В1К ТУ 3424-010-73671038-2005 ».

Комплектность поставки

В комплект поставки входят: вилка или розетка -1 шт.

Комплект колец (шайб) под уплотнение кабеля кабельных вилок или розеток (на каждую вилку или розетку), кроме соединителей на ток 16 А - 2 шт.

Комплект ЗИП резино-технических изделий на 10 наименований вилок или розеток кабельных:

уплотнение корпуса – 2 шт.

уплотнение кабеля – 4 шт.

Для панельных вилок или розеток:

уплотнение корпуса – 2 шт.

Специальные ключи для расчленения вилок или розеток

(кроме соединителей на ток 16 и 25 А) - 2 шт.

К комплекту прилагается:

паспорт - 1 экз.;

инструкция по эксплуатации на каждые 10 однотипных вилок или розеток, отправляемых в один адрес - 1 экз.

Монтажно-установочные размеры вилок и розеток панельных

Тип	N	K	M	R	d
ВП25-4В1К, РП25-В1К	62	56	62	28	M6-7H
ВП40-4В1К, РП40-В1К ВП16-5В1М, РП16-5В1М	85	75	81	37,5	M6-7H
ВП63-4В1К, РП63-В1К ВП32-5В1М, РП32-5В1М ВП250-1В1К, РП250-1В1К	90	85	91	42,5	M8-7H
ВП160-4В1К, РП160-В1К ВП63-5В1М, РП63-5В1М ВП400-1В1К, РП400-1В1К	105	102	114	51	M8-7H

СОЕДИНИТЕЛИ ЭЛЕКТРИЧЕСКИЕ ПРОМЫШЛЕННОГО НАЗНАЧЕНИЯ

8

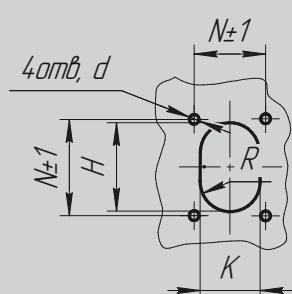
ВЕЛАН

Габаритные размеры соединителей

Тип	Размеры, мм, не более			Масса, кг, не более
	L	D		
ВК 25-4 / РК 25-4	170/160	62		0,28
ВК 40-4/ВК16-5	195	80		0,64
ВК63-4 / ВК250-1/ВК32-5	225	91		0,76 / 0,9
ВК160-4 / ВК400-1/ВК63-5	275	109		1,30 / 1,7
РК40-4/РК16-5	190	78		0,60
РК63-4 / РК205-1/РК32-5	215	89		0,78 / 0,75
РК160-4 / РК400-1/РК63-5	270	109		1,42 / 1,80

Тип	Размеры, мм, не более			A	Масса, кг, не более
	C	B	H		
ВП25-4 / РП25-4	130 / 113	80	73	62	0,25 / 0,24
ВП40-4, ВП16-5/РП40-4, РП16-5	152 / 148	100	94	85	0,45 / 0,47
ВП63-4/ВП250-1/ВП32-5	171	112	100	90	0,65 / 0,87
ВП160-4 / ВП400-1/ВП63-5	185	132	119	105	1,00 / 1,70
РП63-4 / РП250-1/РП32-5	158	112	100	90	0,62 / 0,86
РП160-4 / РП400-1/РП63-5	163	132	119	105	1,10 / 2,00

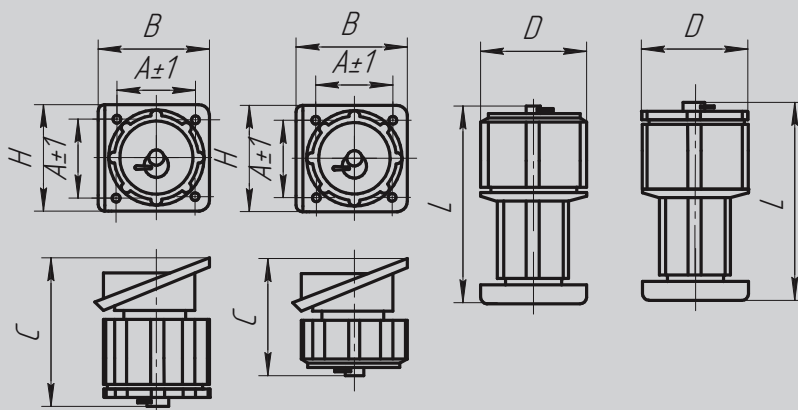
Соединители электрические силовые серии "С"



Монтажно-установочные отверстия для крепления на панелях вилок и розеток на ток от 25 до 400А.

Соединители на ток 25, 40, 63, 16, 250, 400А

ВП РП РК ВК



Монтажно-установочные отверстия для крепления на панелях вилок и розеток на ток 16А.

Соединители на ток 16А

ВП РП ВК РК

