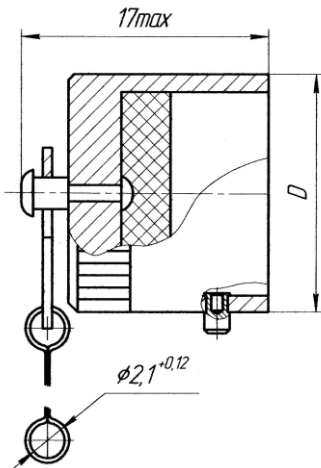


Заглушка эксплуатационная для кабельной части соединителя ОНЦ-БС(БМ)

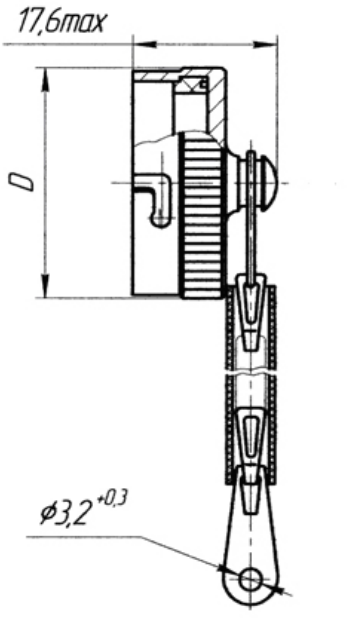


Условное обозначение	D, мм
ЭК-ОНЦ-10	13,3
ЭК-ОНЦ-12	14,8
ЭК-ОНЦ-14	16,8
ЭК-ОНЦ-18	20
ЭК-ОНЦ-22	24
ЭК-ОНЦ-27	29

Пример обозначения при заказе:

Заглушка ЭК-ОНЦ-10 (12, 14, 18, 22, 27) АШДК.434410.088ТУ  
условный размер розетки

Заглушка эксплуатационная для приборной части соединителя ОНЦ-БС(БМ)



Условное обозначение	D, мм
ЭП-ОНЦ-10	18,2
ЭП-ОНЦ-12	20
ЭП-ОНЦ-14	21,6
ЭП-ОНЦ-18	24,8
ЭП-ОНЦ-22	28,8
ЭП-ОНЦ-27	34,8

Пример обозначения при заказе:

Заглушка ЭП-ОНЦ-10 (12, 14, 18, 22, 27) АШДК.434410.088ТУ  
условный размер вилки