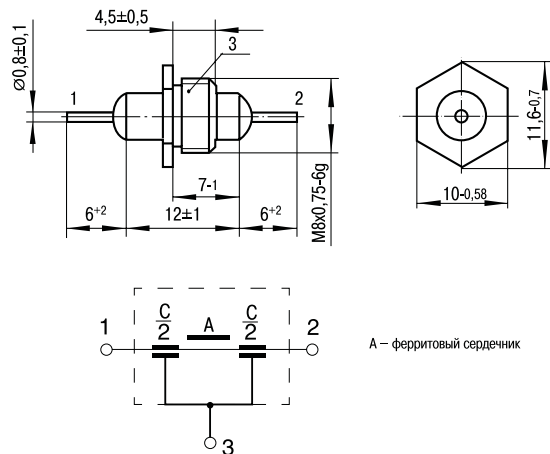


Фильтр Б14

Фильтр керамический проходной неизолированный, для работы в цепях постоянного и переменного тока и в импульсных режимах для подавления высокочастотных помех в диапазоне частот 100 – 1500 МГц.

Климатическое исполнение УХЛ.



Номинальная емкость	3300, 4400 пФ
Допускаемое отклонение емкости	+80/-20 %
Номинальное напряжение	500 В
Номинальный ток	5 А
Вносимое затухание А, min:	35 дБ
Индуктивность между выводами 1 – 2, min	0,05 мкГн
Группа по температурной стабильности	H70
Изменение емкости в интервале рабочих температур относительно емкости при температуре (20 ±5) °С, max	±70 %
Допускаемая реактивная мощность	2,5 вар
Тангенс угла потерь, max:	0,035
Сопротивление изоляции между выводами 1 – 3 или 2 – 3, min	3000 МОм
Интервал рабочих температур	-60/+85 °С
Повышенная относительная влажность:	98 % при 25 °С
Масса, max	4,0 г

Технические условия: ОЖ0.206.021 ТУ, ОЖ0.206.029 ТУ
 Пример обозначения при заказе: Б14 – 3300 пФ