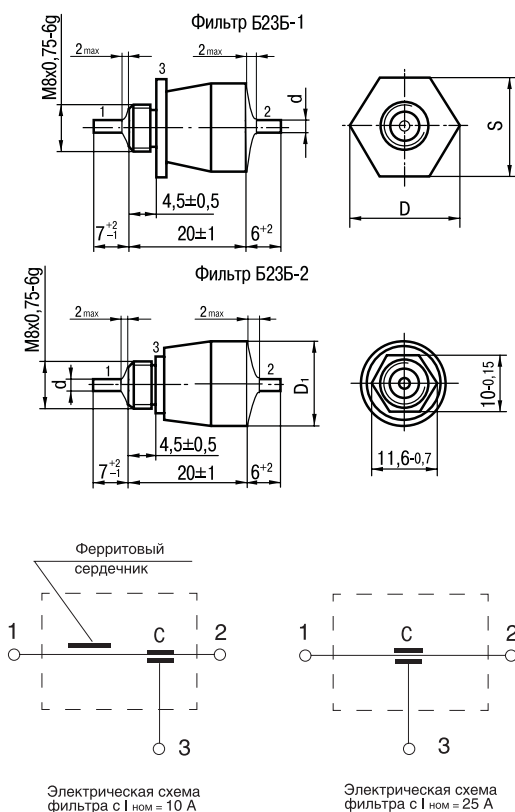
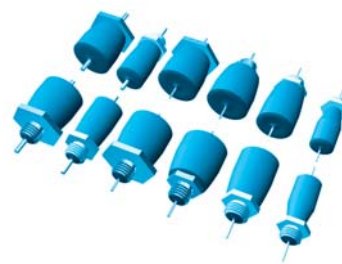


## 2.5. Фильтр Б23Б

Фильтр керамический проходной неизолированный, для работы в цепях постоянного и переменного тока и в импульсных режимах для подавления высокочастотных помех в диапазоне частот 10 кГц-10 ГГц.

Климатическое исполнение В и УХЛ. Изготавливается в водородоустойчивом (С) и неводородоустойчивом исполнении.



Номинальная емкость	0,047 – 6,8 мкФ
Допускаемое отклонение емкости:	
Н90	+80 / -20 %; +100/-10 %
Н20*	±20; +50 / -20 %
Н50*	+50 / -20 %
Номинальное напряжение:	
Н90	50; 250 В
Н20*, Н50*	500 В*
Номинальный ток	10; 25 А
Индуктивность между выводами 1 – 2 фильтров, min, для фильтров с номинальным током:	
10 А	0,05 мкГн
25 А	не нормируется
Группы по температурной стабильности	Н90; Н20*; Н50*
Изменение емкости в интервале рабочих температур относительно емкости при температуре (20 ±5) °С, max:	
Н90	±90 %
Н20*	±20 %
Н50*	±50 %
Тангенс угла потерь, max	0,035
Постоянная времени между выводами 1 – 3 или 2 – 3, min	75 МОм · мкФ
Интервал рабочих температур:	
Н90	-60/+85 °С
Н20*, Н50*	-60/+125 °С
Повышенная относительная влажность:	
В	98 % при 35 °С
УХЛ	98 % при 25 °С

Технические условия: ОЖО.206.021 ТУ, АДПК.431145.000 ТУ  
 Пример обозначения при заказе: Б23Б-1 – 2,2 мкФ +100/-10%- 50В – 25А – 3 – В – С