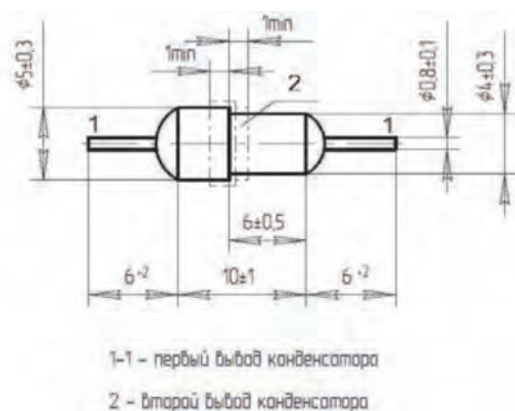


Трубчатые конденсаторы

Конденсатор К10-51К

Керамический проходной трубчатый неизолированный конденсатор для работы в цепях постоянного и переменного тока в импульсных режимах. Защищенный, допускает работу в условиях повышенной влажности без дополнительной защиты. Климатическое исполнение В и УХЛ.



Номинальная емкость:	3,9 – 4700 пФ
Номинальное напряжение:	350 В
Номинальный ток:	10 А
Допускаемая реактивная мощность:	
МПО, М47, М750, М1500	50 вар
Н30, Н70, Н90	2,5 вар
Интервал рабочих температур:	
исполнение В	
МПО, М47, М750, М1500, Н30	-60/+155 °С
Н70, Н90	-60/+125 °С
исполнение УХЛ	
МПО, М47, М750, М1500, Н30	-60/+125 °С
Н70, Н90	-60/+85 °С
Относительная влажность:	
исполнение В	98% при 35 °С
исполнение УХЛ	98% при 25 °С
Масса, не более:	2,0 г

Номинальная емкость и допускаемое отклонение емкости

Группа по температурной стабильности емкости	Номинальная емкость. пФ	Ряд значений номинальной емкости	Допускаемое отклонение емкости
МПО	3,9–8,2	E24	$\pm 0.5; \pm 1$ пФ
М47	10–22		$\pm 5; \pm 10; \pm 20\%$
М750	22–43		
М1500	47–150		
Н30	330–1000	E6	+50/-20%
Н70	1500; 2200		+80/-20%
Н90	3300; 4700		

Технические условия: ФАЦТ.673511.003ТУ, ОЖО.460.186К ТУ

Пример обозначения при заказе:

K10-51K-M47-10пФ±10%

K10-51K-M1500-150пФ±20%-В