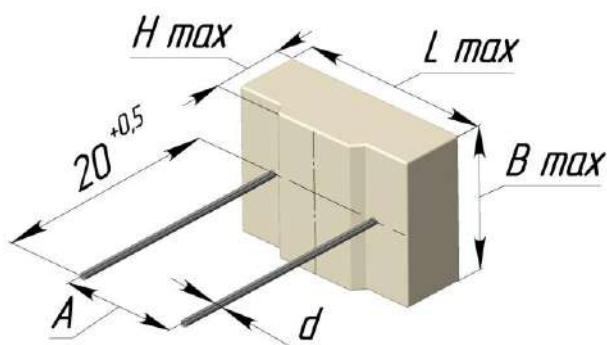


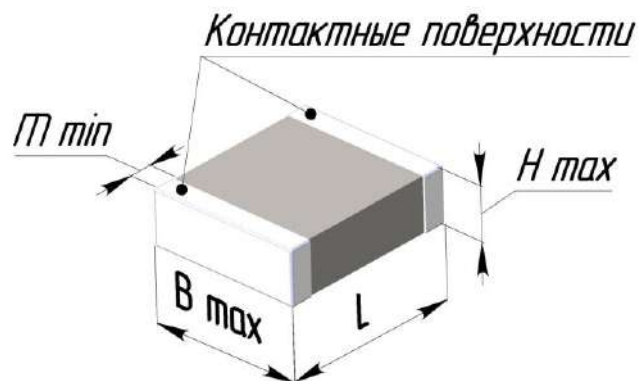
Предназначены для эксплуатации в качестве встроенных элементов внутри комплектных изделий в цепях постоянного, переменного, пульсирующего токов и в импульсных режимах. Отличаются высокой удельной емкостью, значительно превосходят конденсаторы серий K10-17 и K10-50.

**Технические условия:** ОЖ0.460.209 ТУ

Вариант «а»  
(защищённый, изолированный,  
климатическое исполнение В)



Вариант «в»  
(незащищённый, для монтажа на поверхность)



Конденсаторы варианта «в» изготавливают с лужеными и нелужеными (серебряными) контактными поверхностями.

**Технические характеристики:**

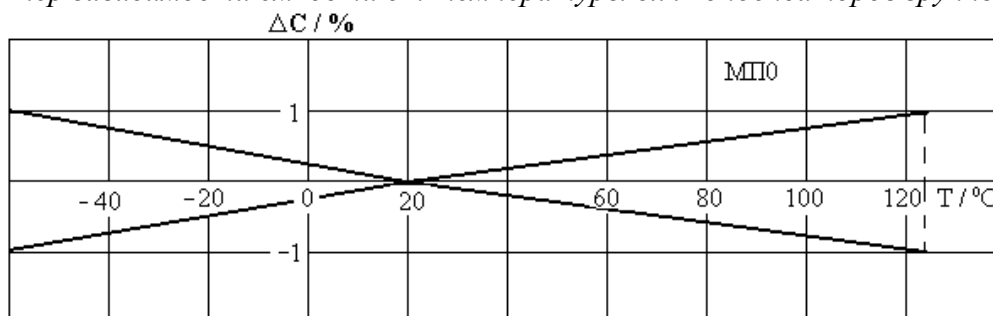
Номинальная емкость	<b>680 пФ...4,7 мкФ</b>	
Группа ТСЕ	<b>МП0</b>	<b>Н90</b>
Допустимые отклонения емкости, %	<b>±5; ±10; ±20</b>	<b>±80/20</b>
Тангенс угла потерь, tgδ	<b>0,002</b>	<b>0,035</b>
Сопротивление изоляции, МОм, не менее	<b>10 000</b>	<b>4 000</b>
Номинальное напряжение, В	<b>16</b>	<b>10</b>
Интервал рабочих температур, °С	<b>-60 ... +85</b>	
Мин. наработка, ч	<b>30 000</b>	
Мин. срок сохраняемости, лет	<b>20</b>	

Промежуточные значения номинальных емкостей в таблицах 1 и 2 соответствуют ряду E12 ГОСТ 2519-67 (для конденсаторов группы МП0) и ряду E6 ГОСТ 2519-67 (для конденсаторов группы Н90).

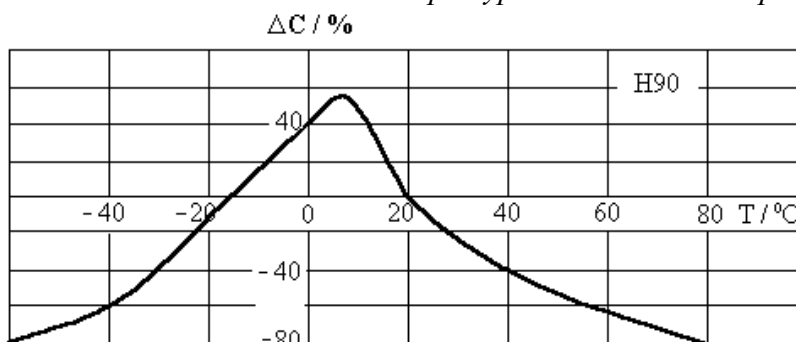
Вариант «а»								
Номинальная емкость, мкФ		Допустимая реактивная мощность, вар		Размеры, мм				Масса, г
МПО	Н90	МПО	Н90	L max	B max	A	H max	
0,015 ... 0,022	1,0; 1,5	15	0,2	6,8 ... 8,8	4,6	2,5±0,5	5,6	0,8
0,027 ... 0,047	2,2; 3,3; 4,7	20	0,25	8,4	6,7	5±0,5		1,2

Вариант «в»											
Номинальная емкость		Допустимая реактивная мощность, вар		Размеры, мм						Масса, г	
				для конденсаторов с нелужеными контактными поверхностями			для конденсаторов с лужеными контактными поверхностями				m min
				L	B max	H max	L	B max	H max		
МПО	Н90	МПО	Н90								
680...1500 пФ	0,068...0,15 мкФ	2,5	0,1	1,5 <sup>+0,4</sup> <sub>-0,2</sub>	1,3	1,2	1,5 <sup>+0,5</sup> <sub>-0,2</sub>	1,4	1,4	0,2	0,03
3300...3900 пФ	0,22; 0,33 мкФ	5,0	0,12	2 <sup>+0,4</sup> <sub>-0,2</sub>	1,8	1,2	2 <sup>+0,5</sup> <sub>-0,2</sub>	1,9	1,4	0,2	0,05
0,015...0,022 мкФ	1,0; 1,5 мкФ	10	0,15	4 <sup>+0,5</sup> <sub>-0,3</sub>	2,9	1,4	4 <sup>+0,7</sup> <sub>-0,3</sub>	3,2	1,6	0,5	0,15
0,027...0,047 мкФ	2,2; 3,3; 4,7 мкФ	15	0,2	5,5 <sup>+0,5</sup> <sub>-0,4</sub>	4,4	1,4	5,5 <sup>+0,7</sup> <sub>-0,4</sub>	4,6	1,6	0,5	0,25

Характер зависимости емкости от температуры для конденсаторов группы МПО



Характер зависимости емкости от температуры для конденсаторов группы Н90



ΔC – относительное изменение емкости

Условное обозначение:

**Конденсатор К10-60а 0,015мкФ±5%-МПО-В ОЖ0.460.209 ТУ**

**Конденсатор К10-60в 0,015мкФ±5%-МПО ОЖ0.460.209 ТУ**

**Конденсатор К10-60в 0,068мкФ-Н90 ОЖ0.460.209 ТУ**

(при заказе конденсаторов с нелужеными контактными поверхностями после номера ТУ добавляют слово «нелуженые»)

**ОАО «Завод «Реконд»**

**194223, город Санкт-Петербург, улица Курчатова, дом № 10**

**☎: +7 (812) 552-32-28, e-mail: market@zrekond.ru, ☎ факс: +7 (812) 552-76-77**

