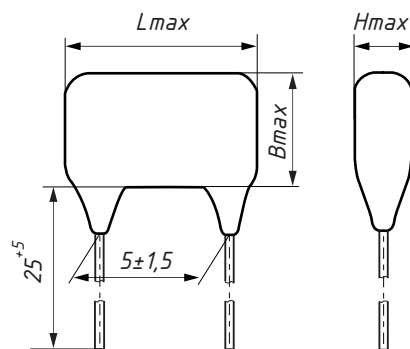
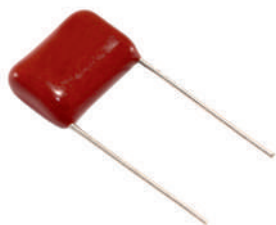


Технические условия: АЖЯР.673511.002 ТУ (ВП);
 АДПК.673511.004 ТУ(ОТК).

Предназначены для работы в цепях постоянного переменного и пульсирующего токов и в импульсных режимах.
 Конструкция: защищенные, изолированные.



Группа по ТСЕ	МПО	Н30	Н90
Номинальная емкость	10 пФ ... 0,039 мкФ	1 000 пФ ... 1,5 мкФ	1 000 пФ ... 3,3 мкФ
Номинальное напряжение, В	50; 100; 250; 500	25; 50; 100; 250; 500	25; 50
Интервал рабочих температур, °С	-60 ... +125	-60 ... +85	
Допускаемое отклонение емкости, %	±0,5 пФ - для $C_{НОМ} < 10$ пФ ±5; ±10; ±20 - для $C_{НОМ} \geq 10$ пФ	±20; +50/-20	+80/-20
Ряд емкостей	E24	E6	
Тангенс угла потерь, tgδ, не более	- $1,5(150/C_{НОМ}+7) \cdot 10^{-4}$ - для $C_{НОМ} \leq 50$ пФ; - 0,0015 - для $C_{НОМ} > 50$ пФ	0,035	
Сопротивление изоляции, не менее, МОм	ВП: 10 000 (для $C_{НОМ} \leq 0,025$ мкФ); ОТК: 10 000 (для $C_{НОМ} \leq 0,01$ мкФ)	4 000 (для $C_{НОМ} \leq 0,025$ мкФ)	
Постоянная времени, не менее, МОм·мкФ	ВП: 250 (для $C_{НОМ} > 0,025$ мкФ); ОТК: 100 (для $C_{НОМ} > 0,01$ мкФ)	100 (для $C_{НОМ} > 0,025$ мкФ)	
ТКЕ, $10^{-6}/^{\circ}\text{C}$ в интервале температур: 20 ... 85 °С	для $C_{НОМ} \leq 47$ пФ: 0^{+120}_{-40} для $C_{НОМ} > 47$ пФ: 0 ± 30	-	
Изменение емкости в интервале рабочих температур, не более, %	±1	±30	±90
Климатическое исполнение	ВП: В по ГОСТ В 20.39.404-81 ОТК: В3.1 по ГОСТ 15150-69		
Наработка, ч	ВП: 25 000 ОТК: 40 000		
Срок сохраняемости, лет	ВП: 25 ОТК: 12		

Обозначение при заказе: Конденсатор K10-696 - МПО - 50 В - 10 пФ - ±5 % - АДПК.673511.004 ТУ

Сокращенное обозначение

Группа по ТСЕ

Номинальное напряжение

Номинальная емкость

Допускаемое отклонение емкости

Обозначения ТУ

Группа по ТСЕ	U _{НОМ} , В	Номинальная емкость, C _{НОМ}			
МПО	50	10 ... 3 900 пФ	4 300 ... 8 200 пФ	9 100 пФ ... 0,015 мкФ	0,016 ... 0,039 мкФ
	100	10 ... 1 500 пФ	1 600 ... 3 300 пФ	3 600 ... 8 200 пФ	9 100 пФ... 0,022 мкФ
	250	10 ... 750 пФ	820 ... 1 500 пФ	1 600 ... 3 300 пФ	3 600 ... 7 500 пФ
	500	10 ... 200 пФ	220 ... 360 пФ	390 ... 820 пФ	910 ... 2 000 пФ
Н30	25	1 000 пФ ... 0,15 мкФ	0,22 ... 0,47 мкФ	0,68; 1,0 мкФ	1,5 мкФ
	50	1 000 пФ ... 0,047 мкФ	0,068 ... 0,15 мкФ	0,22; 0,33 мкФ	0,47 ... 1,0 мкФ
	100	1 000 пФ ... 0,022 мкФ	0,033 ... 0,1 мкФ	0,15 мкФ	0,22; 0,33 мкФ
	250	1 000 пФ ... 0,01 мкФ	0,015 ... 0,047 мкФ	0,068 мкФ	0,1 мкФ
	500	1 000 ... 4700 пФ	6 800 пФ; 0,01 мкФ	0,015; 0,022 мкФ	0,033; 0,047 мкФ
Н90	25	1 000 пФ ... 0,33 мкФ	0,47; 0,68 мкФ	1,0; 1,5 мкФ	2,2; 3,3 мкФ
	50	1 000 пФ ... 0,15 мкФ	0,22; 0,33 мкФ	0,47; 0,68 мкФ	1,0 ... 2,2 мкФ
Габаритные размеры L×B×Hmax, мм		6,0×4,6×4,0	6,0×5,5×4,0	7,5×6,5×4,5	9,0×8,0×5,0
Масса, г, не более		0,5	0,8	1,0	1,5

Допускаемая реактивная мощность, P _q , Вар			
Группа по ТСЕ	U _{НОМ} , В	Габаритные размеры, мм	
		6,0×4,6×4,0; 6,0×5,5×4,0	7,5×6,5×4,5; 9,0×8,0×5,0
МПО	50	10	5
	100	20	10
	250		
	500		
Н30	25	0,15	0,1
	50	0,2	
	100		
	250		
	500		
Н90	25	0,15	0,2
	50		

