

КОНДЕНСАТОРЫ ОКСИДНО-ЭЛЕКТРОЛИТИЧЕСКИЕ АЛЮМИНИЕВЫЕ

K50-27

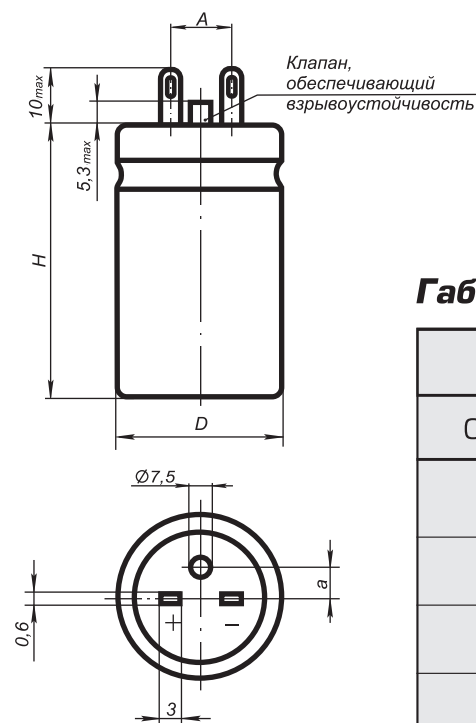
ОЖО.464.197ТУ (чертеж 2)
ОЖО.464.147ТУ (чертеж 2)

Приемка ОТК
Категория качества "ВП"

Особенностью этих конденсаторов является наличие высоковольтных номиналов с напряжением 400 и 450 В, высокое значение минимальной наработки (более 10000 час. при температуре 60 °С). Применяются в преобразовательной технике, источниках вторичного питания, в продукции общего и специального назначения.

Предназначены для работы в цепях постоянного, пульсирующего тока и в импульсном режиме. Изготавливаются в климатическом исполнении В (неизолированные) и УХЛ (изолированные и неизолированные). Конденсаторы стойкие к воздействию внешних факторов, установленных в ОСТ В 11 0027-84 для группы исполнения 2У с дополнениями и уточнениями в ОЖО.464.147 ТУ.

Номинальное напряжение, $U_{ном}$, В	160...450
Номинальная емкость, $C_{ном}$, мкФ	100...1000
Допускаемое отклонение емкости, (25 °С, 50 Гц), %	+50...-20; +30...-10
Повышенная температура среды $T_{окр}$, максимальное значение при эксплуатации, °С	85
Пониженная температура среды $T_{окр}$, минимальное значение при эксплуатации, °С	минус 40



D x H, мм	A, мм	a, мм
30 x 62	13±0,5	6±0,15
34 x 92	13±0,5	6±0,15
24 x 62	10±0,5	5,5±0,15
30 x 77	13±0,5	6±0,15

Габаритные размеры и масса конденсаторов

$U_{ном}$, В	160	250	300	350	450
$C_{ном}$, мкФ	D x H, мм масса, г				
100				24 x 62 60	30 x 62 80
220		24 x 62 60	30 x 62 80	30 x 77 120	34 x 92 140
470	30 x 62 80	30 x 77 120	34 x 92 140		
1000	34 x 92 140				

Надежность конденсаторов

Безотказность	Наработка, t_x , ч, не менее	Интенсивность отказов конденсаторов, λ , 1/ч, не более
Предельно-допустимый режим (0,6-0,7) $U_{ном}$, $T_{окр}$ =85 °С	5000	5x10 ⁻⁸
Предельно-допустимый режим ($U_{ном}$, $T_{окр}$ =70 °С)	10000	
Облегченный режим ($U_{ном}$, $T_{окр}$ =70 °С)	15000	

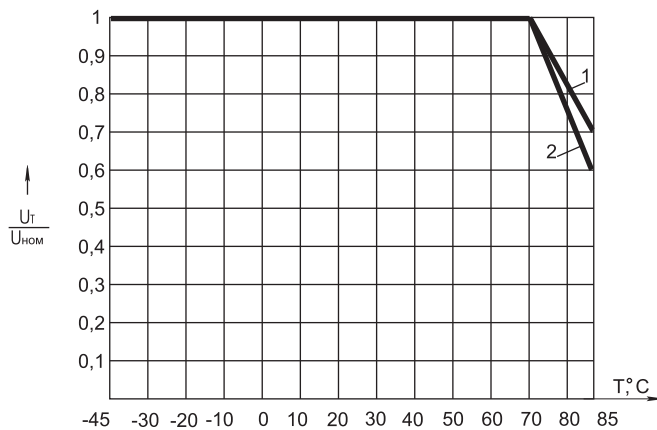
Гамма-процентный срок сохраняемости конденсаторов T_{cy} при $Y=99,5\%$ не менее 12 лет

КОНДЕНСАТОРЫ ОКСИДНО-ЭЛЕКТРОЛИТИЧЕСКИЕ АЛЮМИНИЕВЫЕ

Значения электрических параметров конденсаторов при поставке

$U_{\text{ном}}, \text{В}$	$C_{\text{ном}}, \text{мкФ}$	$I_{\text{утр}}, \text{мкА},$ 25°C, после 5 минут, не более	$Z, \text{Ом},$ 25°C, 10 кГц, не более	$\text{tg } \delta, \%,$ 25°C, 50 Гц, не более
160	470	2256	6	15
	1 000	4820	3	
250	220	1670	12	
	470	3545	6	
300	220	2000	12	
	470	4250	6	
350	100	1070	25	
	220	2330	12	
450	100	1370	25	
	220	2990	12	

Зависимость отношения максимально допустимых рабочих напряжений конденсаторов от температуры среды



- 1 - для конденсаторов на $U_{\text{ном}} \leq 250 \text{ В}$
- 2 - для конденсаторов на $U_{\text{ном}} \geq 300 \text{ В}$

Пример условного обозначения при заказе:
 КОНДЕНСАТОР K50-27-450В-100мкФ (+50 -20)% В ОЖ0.464.197ТУ
 КОНДЕНСАТОР K50-27-450В-220мкФ (+50 -20)% И ОЖ0.464.147ТУ