

КОНДЕНСАТОРЫ ОКСИДНО-ЭЛЕКТРОЛИТИЧЕСКИЕ АЛЮМИНИЕВЫЕ

K50-68

ЕВАЯ.673541.003ТУ
АЖЯР.673541.005ТУ

Приемка ОТК
Категория качества "ВП"

Изготавливаются с радиальными проволочными выводами, а также с крепежными штырями и самофиксирующимися выводами. Находят применение при создании спецтехники, аудио- и видеотехники, автомобилестроении и т. д. Кроме стандартного исполнения, включают в себя высоковольтную и неполярную группы.

Предназначены для работы в цепях постоянного, пульсирующего тока и в импульсном режиме. Изготавливают в климатическом исполнении В и УХЛ. Конденсаторы стойкие к воздействию внешних факторов, установленных в ОСТ В 11 0027-84 для группы исполнения ЗУ с дополнениями и уточнениями в АЖЯР.673541.005ТУ.

Номинальное напряжение, $U_{ном}$, В	6,3...450
Номинальная емкость, $C_{ном}$, мкФ	1...15000
Допускаемое отклонение емкости, (25°C, 50 Гц), %	+50...-10; ±20
Повышенная температура среды $T_{окр}$, максимальное значение при эксплуатации, °С	85
Пониженная температура среды $T_{окр}$, минимальное значение при эксплуатации, °С	минус 40



Тангенсы угла потерь конденсаторов

$U_{ном}$, В	tg δ , %, 25°C, 50 Гц, не более			
	приемка ОТК		категория качества "ВП"	
	полярные	неполярные	полярные	неполярные
6,3	40		30	
16	30	30	20	30
25	30		20	
40; 63	20		15	
50	20	20	15	20
100; 160	15		15	
250...450	10		10	

Таблица полного сопротивления конденсаторов емкостью до 1000 мкФ на частоте 100 кГц, свыше 1000 мкФ на частоте 10 кГц

$C_{ном}$, мкФ	Z, Ом, 25°C, не более													
	6,3	16	25	40	50	63	100	160	250	315	350	385	400	450
1								24,0						
2,2					7,0		8,8	17,8						
3,3							7,6							
4,7		5,0			6,0		6,3	13,8						
10		5,0			5,5	5,0	4,4	7,6	5,5	6,2			6,0	6,0
22		5,0	4,5	4,4	5,5	3,8	2,6	2,6	2,0	2,8	1,8		2,5	2,0
33		4,8											1,0	
47	6,2	4,5	2,2	2,0		1,0	1,9	0,4	1,0	0,7	0,7		1,0	1,5
100	2,5	4,0	1,2	1,0		0,6	0,85	0,32	0,35	0,5	0,5	0,8	0,8	0,8
150													0,8	
220	1,8	0,8	0,8	0,5		0,3	0,6		0,3	0,4	0,25	0,4	0,4	0,4
330			0,6	0,45					0,25				0,25	0,25
470	1,8	0,55	0,3	0,25		0,2	0,16	0,3	0,28	0,3				
1000	0,4	0,25	0,15	0,15		0,12	0,12	0,2						
2200	0,2	0,15	0,09	0,08		0,06								
4700	0,1	0,09	0,06	0,05										
10000	0,06	0,06												
15000	0,04													

КОНДЕНСАТОРЫ ОКСИДНО-ЭЛЕКТРОЛИТИЧЕСКИЕ АЛЮМИНИЕВЫЕ

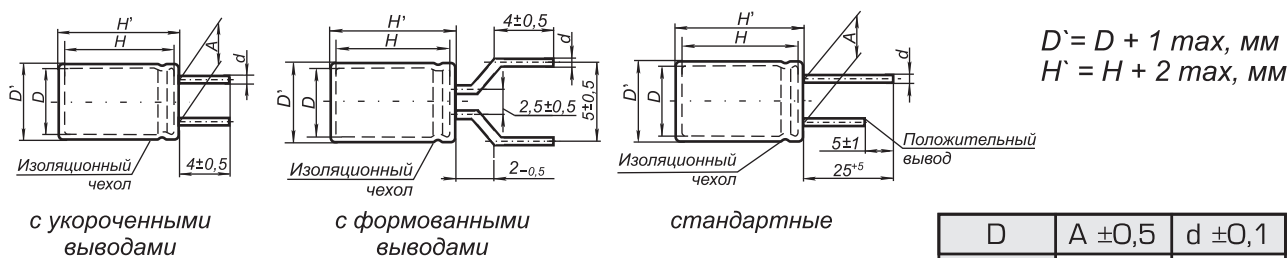


Рис. 1.

Клапан, обеспечивающий взрывоустойчивость конденсаторов $\varnothing 12 \text{ мм}$ и более, расположен на дне корпуса.

D	A $\pm 0,5$	d $\pm 0,1$
5...8	2,5	0,5
10	5	0,6
12...14	5	0,6
16...21	7,5	0,8
25...32	12,5	0,8

По согласованию с потребителем допускается изготовление конденсаторов с длиной отрицательного вывода $16^{+0,4} \text{ мм}$, при этом длина положительного вывода короче на 3 мм отрицательного вывода.

Габаритные размеры и масса конденсаторов рис. 1

U _{ном} , В	6,3	16	25	40	63	100	160	250	315	350	400	450
C _{ном} , мкФ	D x H, мм масса, г											
1							5x11 0,55					
2,2						5x11 0,55	6,3x14 1,0					
3,3						5x11 0,55						
4,7		5x11 0,55				6,3x12 0,8	8x14 1,4					
10					5x11 0,55	6,3x14 1,4	10x18 3,1	12x16 4,0	12x19 4,5		14x24 7	14x24 7
22			5x11 0,55	6,3x12 0,8	6,3x14 1,0	10x12 2,4	14x19 5,5	14x19 5,5	14x24 7	16x25 10,0	16x30 12,0	18x42 21,0
33		5x11 0,55									18x47 23,0	
47	5x11 0,55	6,3x12 0,8	6,3x12 0,8	8x12 1,2	10x12 2,4	10x18 3,1	16x25 10,0	16x30 12,0	18x30 15,0	18x35 17,0	18x47 23,0	18x47 25
100	6,3x12 0,8	8x12 1,2	8x14 1,4	10x12 2,4	10x18 3,1	14x19 5,5	18x25 17,0	18x45 23,0	18x45 23,0	21x52 35,0		
220	8x14 1,4	10x12 2,4	10x15 3,0	10x18 3,1	14x19 5,5	16x25 10,0		21x47* 33				
330			12x19 4,5	14x19 5,5								
470	10x12 2,4	10x18 3,1	12x19 4,5	14x19 5,5	16x25 10,0	18x35 17,0						
1000	12x19 4,5	14x19 5,5	14x24 7,0	16x25 10,0	18x35 17,0	21x47 33,0						
2200	14x24 7,0	16x25 10,0	18x30 15	18x40 21	21x47 33							
4700	16x30 12	18x35 17	21x42 30	21x47 33								
10000	18x45 23	21x42 30										
15000	21x47 33											

* По согласованию с потребителем допускается поставлять с размером A=10мм
 Номинал 250В x 10 мкФ изготавливается также в габарите $\frac{D \times H}{г}: \frac{10 \times 18}{3,1}$ (приемка ОТК).
 Номинал 450В x 47 мкФ изготавливается также в габаритах $\frac{D \times H}{г}: \frac{21 \times 42}{24,5}$.
 Номинал 250В x 220 мкФ изготавливается также в габарите $\frac{D \times H}{г}: \frac{21 \times 54}{35,0}$
 Номинал 160В x 100 мкФ изготавливается также в габарите $\frac{D \times H}{г}: \frac{18 \times 35}{17}$

КОНДЕНСАТОРЫ ОКСИДНО-ЭЛЕКТРОЛИТИЧЕСКИЕ АЛЮМИНИЕВЫЕ

Конденсаторы с крепежными штырями

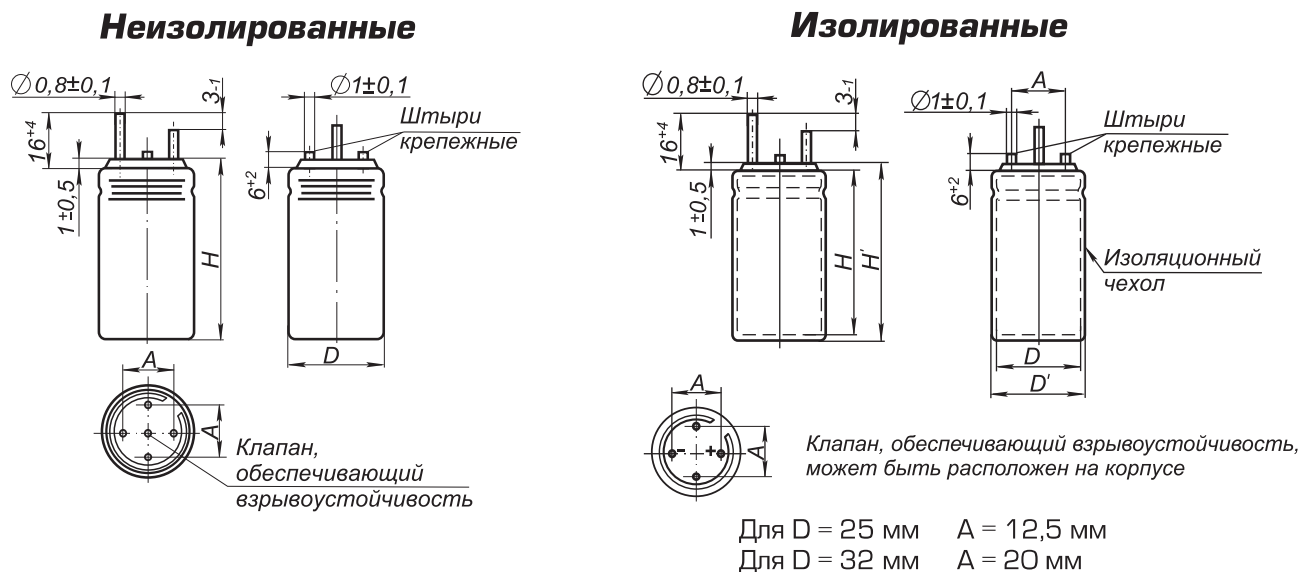


Рис. 2.

Габаритные размеры и масса конденсаторов рис. 2

U _{ном} , В	160	250	315	350	400	450
C _{ном} , мкФ	D x H, мм масса, г					
100					25 x 50 41	25 x 55 45
150					25 x 50 45	
220			25 x 55 45	32 x 45 65	32 x 55 74	32 x 60 80
330		32 x 50 77			32 x 70 94	32 x 70 94
470	25 x 50 41	32 x 55 74	32 x 67 90			
1000	32 x 67 90					

Неполярные конденсаторы

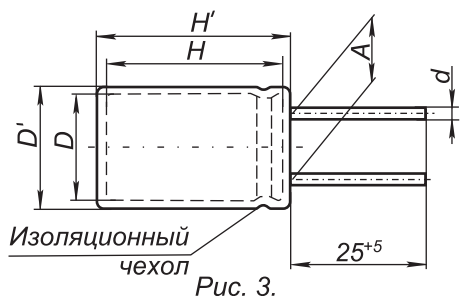


Рис. 3.

D	A ±0,5	d ±0,1
6,3...8	2,5	0,5
10	5	0,6

$$H' = H + 2 \text{ max}$$

$$D' = D + 1 \text{ max}$$

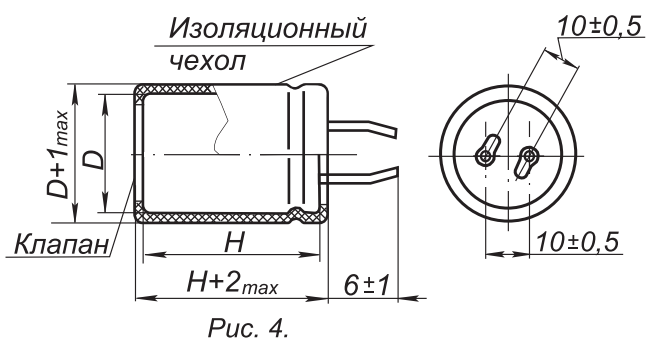
Габаритные размеры и масса рис. 3

U _{ном} , В	4,7	16	50
C _{ном} , мкФ	D x H, мм масса, г		
2,2			6,3 x 12 0,85
4,7		6,3 x 12 0,85	6,3 x 12 0,85
10		6,3 x 12 0,85	8 x 14 1,4
22		6,3 x 12 0,85	10 x 12 2,4
100	8 x 12 1,2		
160	10 x 15 3,0		

КОНДЕНСАТОРЫ ОКСИДНО-ЭЛЕКТРОЛИТИЧЕСКИЕ АЛЮМИНИЕВЫЕ

Конденсаторы с самофиксирующимися выводами

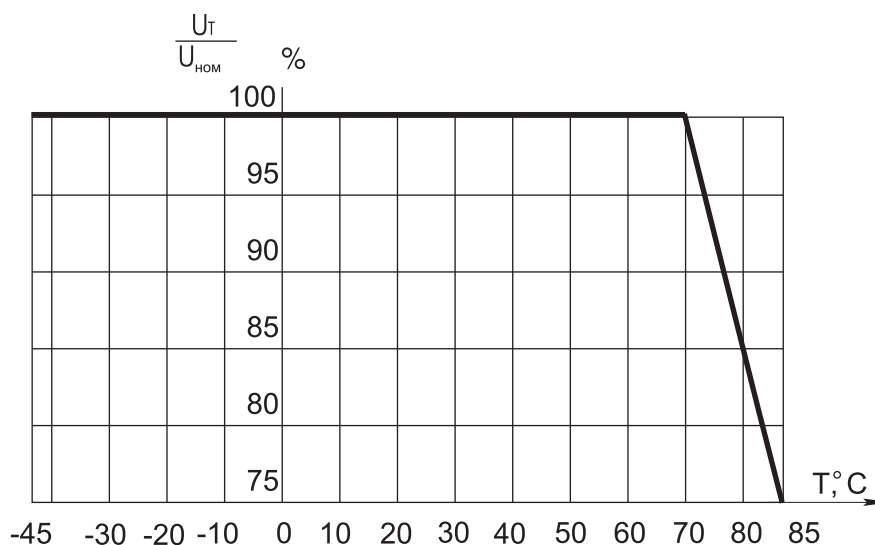
Изготавливаются с приемкой ОТК



Габаритные размеры и масса конденсаторов рис. 4

U _{ном} , В	350	385	400
C _{ном} , мкФ	D x H, мм масса, г		
100	21 x 54 41	25 x 50 45	25 x 50 45
220	32 x 45 65	32 x 50 72	32 x 50 80

Зависимость отношения максимально допустимых рабочих напряжений конденсаторов от температуры среды



Надежность конденсаторов

Безотказность	Наработка, t _л , ч, не менее	Интенсивность отказов конденсаторов, λ, 1/ч, не более
Предельно-допустимый режим (U _{ном} , T _{окр} =85°C)	1000	5x10 ⁻⁸
Предельно-допустимый режим (U _{ном} , T _{окр} =70°C)	7500	
Облегченный режим (U _{ном} , T _{окр} =55°C)	10000	
Облегченный режим (0,8U _{ном} , T _{окр} =55°C)	15000	

Гамма-процентный срок сохраняемости конденсаторов T_{cy} при Y=99,5% не менее 15 лет

Пример условного обозначения при заказе:

КОНДЕНСАТОР K50-68-6,3В-100мкФ ±20 % В Ф АЖЯР.673541.005ТУ

КОНДЕНСАТОР K50-68Н-16В-10мкФ ±20 % В АЖЯР.673541.005ТУ

КОНДЕНСАТОР K50-68-160В-1мкФ ±20 % В ЕВАЯ.673541.003ТУ

При заказе конденсаторов номиналов 160В x 100 мкФ, 450В x 47 мкФ, 250В x 10 мкФ и 250В x 220 мкФ необходимо указывать габаритные размеры.

Пример: КОНДЕНСАТОР K50-68-160-В100мкФ ±20% В АЖЯР.673541.005ТУ Ø 18 x 25