

КОНДЕНСАТОРЫ ОБЪЕМНО-ПОРИСТЫЕ ТАНТАЛОВЫЕ

K52-1Б

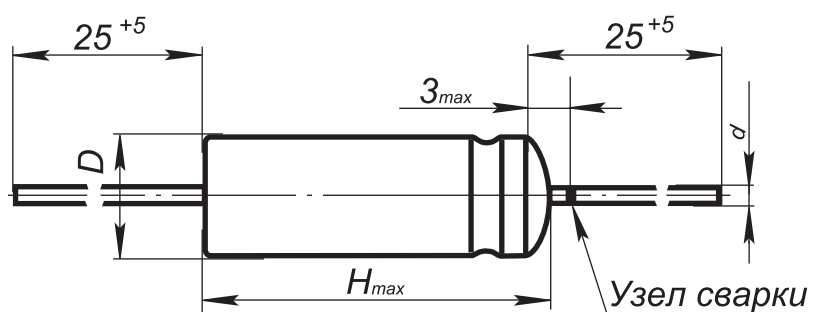
ОЖО.464.039ТУ Категория качества "ВП"
ОЖО.464.039ТУ ОЖО.464.200ТУ Категория качества "ОС"

K52-1БМ

ОЖО.464.039ТУ Категория качества "ВП"
ОЖО.464.039ТУ ОЖО.464.200ТУ Категория качества "ОС"

Предназначены для работы в цепях постоянного и пульсирующего тока. Конденсаторы K52-1Б изготавливаются в климатических исполнениях В и УХЛ. Конденсаторы K52-1БМ изготавливаются в климатическом исполнении В. Конденсаторы стойкие к воздействию внешних факторов, установленных в ОСТ В 11 0026-84 для группы исполнения ЗУ с дополнениями и уточнениями в ОЖО.464.039ТУ.

Номинальное напряжение, $U_{ном}$, В	6,3...100
Номинальная емкость, $C_{ном}$, мкФ	3,3...680
Допускаемое отклонение емкости, (20°C, 50 Гц), %	± 10 ; ± 20 ; ± 30 ; $+50...-20$
Повышенная температура среды $T_{окр}$, максимальное значение при эксплуатации, °С	85
Пониженная температура среды $T_{окр}$, минимальное значение при эксплуатации, °С	минус 60



Основные размеры конденсаторов

D x H, мм	d, мм
3 x 11; 4 x 14,5; 4,6 x 17,5; 6 x 20	0,6
7,5 x 22,5	0,8

Надежность конденсаторов

Безотказность	Наработка, ч
Предельно-допустимые режимы и условия эксплуатации ($0,7U_{ном}$, $T_{окр}=85^{\circ}\text{C}$)	5 000
Предельно-допустимые режимы и условия эксплуатации ($U_{ном}$, $T_{окр}=70^{\circ}\text{C}$)	20 000
Облегченные режимы и условия эксплуатации ($0,2-0,8$) $U_{ном}$, $T_{окр}=70^{\circ}\text{C}$)	25 000

Срок сохраняемости конденсаторов не менее 20 лет

КОНДЕНСАТОРЫ ОБЪЕМНО-ПОРИСТЫЕ ТАНТАЛОВЫЕ

Значения электрических параметров, габаритные размеры и масса конденсаторов

U _{ном} , В	C _{ном} , мкФ	I _{ут} , мкА	Z, Ом, 10 кГц	Габарит D x H, мм	Масса, г	tg δ, %
6,3	33	1,41	8	3,0 x 11	0,8	10
	68	1,85	5	4,0 x 14,5	1,5	
	150	2,89	2,5	4,6 x 17,5	2,5	15
	330	5,15	2	6,0 x 20	4,5	
	680	9,56	1	7,5 x 22,5	7	
16	22	1,7	10	3,0 x 11	0,8	10
	47	2,5	6	4,0 x 14,5	1,5	
	100	4,2	3	4,6 x 17,5	2,5	15
	220	8,04	2	6,0 x 20	4,5	
	470	16,04	1	7,5 x 22,5	7	
25	15	1,75	12	3,0 x 11	0,8	8
	33	2,65	6	4,0 x 14,5	1,5	
	68	4,4	3	4,6 x 17,5	2,5	10
	150	8,5	2	6,0 x 20	4,5	
	330	17,5	1	7,5 x 22,5	7	
32	10	1,64	13	3,0 x 11	0,8	8
	22	2,4	8	4,0 x 14,5	1,5	
	47	4	4	4,6 x 17,5	2,5	10
	100	7,4	2,5	6,0 x 20	4,5	
	220	15,08	1,5	7,5 x 22,5	7	
50	6,8	1,68	15	3,0 x 11	0,8	3
	15	2,5	8	4,0 x 14,5	1,5	
	33	4,3	4	4,6 x 17,5	2,5	8
	68	7,8	2,5	6,0 x 20	4,5	
	150	16	1,5	7,5 x 22,5	7	
63	4,7	1,59	18	3,0 x 11	0,8	3
	10	2,26	10	4,0 x 14,5	1,5	
	22	3,77	5	4,6 x 17,5	2,5	8
	47	6,92	3	6,0 x 20	4,5	
	100	13,6	2	7,5 x 22,5	7	
100	3,3	1,66	25	3,0 x 11	0,8	3
	6,8	2,36	15	4,0 x 14,5	1,5	
	15	4	8	4,6 x 17,5	2,5	8
	33	7,6	4	6,0 x 20	4,5	
	68	14,6	3	7,5 x 22,5	7	

Пример условного обозначения при заказе:
 КОНДЕНСАТОР K52-1Б-6,3В-33мкФ ±20% В ОЖ0.464.039ТУ
 КОНДЕНСАТОР K52-1БМ-6,3В-33мкФ ±20% ОЖ0.464.039ТУ