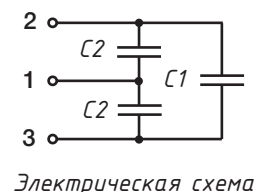
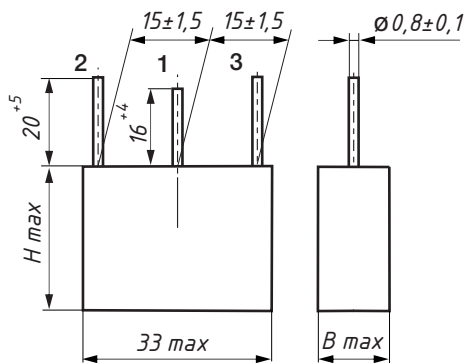
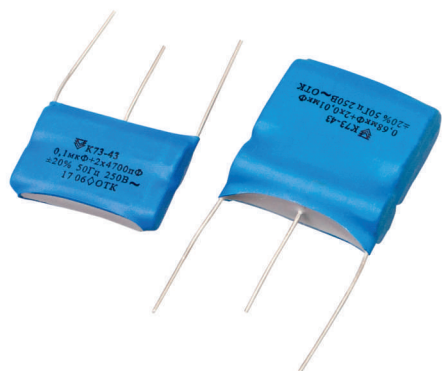


Технические условия: АЖЯР.673633.007ТУ (ВП).

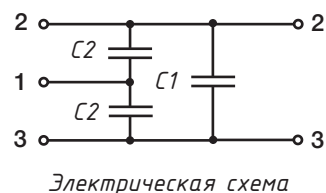
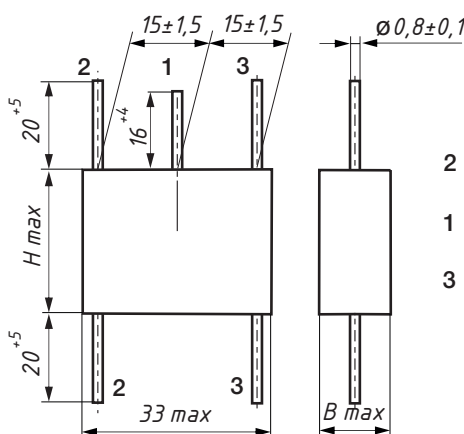
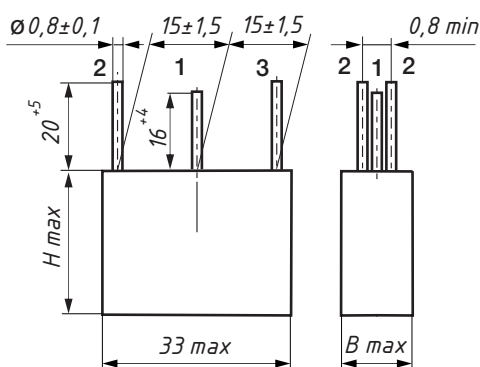
Предназначены для работы в качестве встроенных элементов внутри комплектных изделий в цепях переменного тока частотой 50 Гц для подавления радиопомех в диапазоне частот 0,15 ... 100 МГц.  
Могут применяться взамен К75-37; К75-41; К75-61.

Конструкция: неизолированные защищенные; вариант «а» - трехвыводные; варианты «б», «в» - пятивыводные.  
Конденсатор состоит из 2-х секций типа Y (C2) и одной типа X (C1).



Вариант «а»

Обозначение выводов показано условно

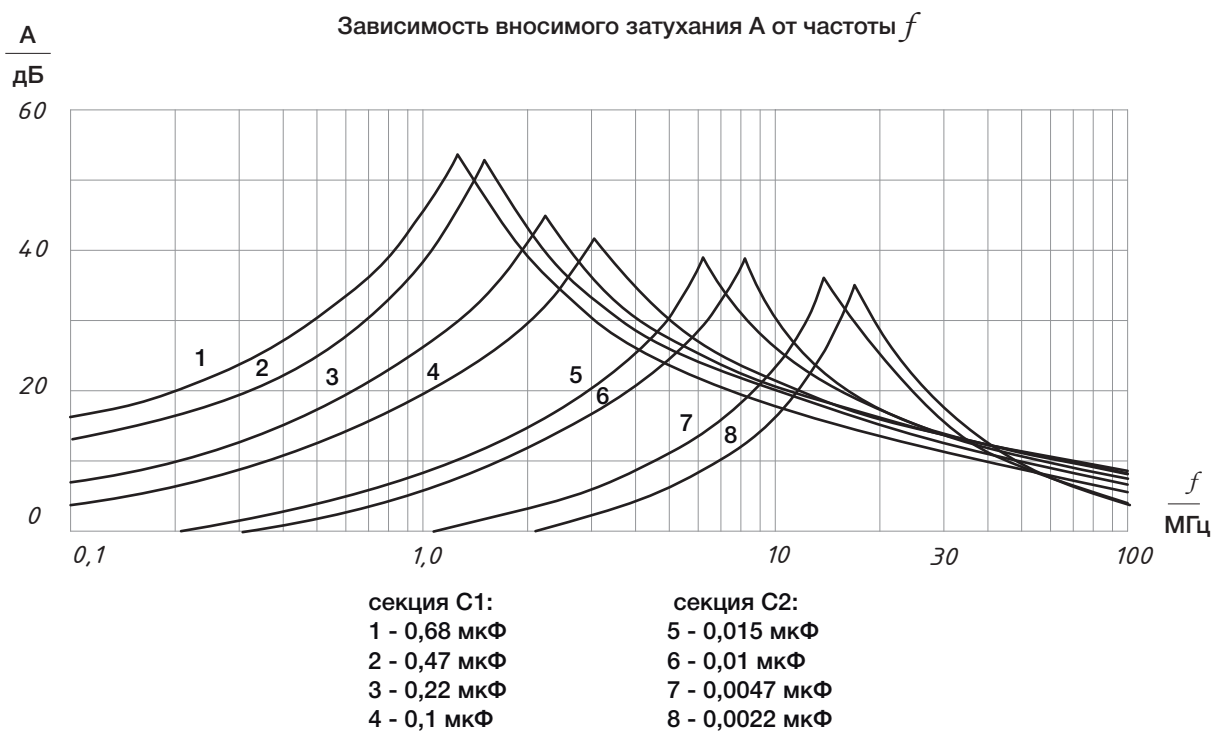


Вариант «б»

Вариант «в»

Номинальное переменное синусоидальное напряжение на частоте 50 Гц, $U_{ном,~}$ , В	250
Номинальный переменный синусоидальный ток для вариантов «б» и «в» на частоте 50 Гц, А	10
Допускаемое отклонение емкости конденсатора от контролируемого значения, %	±20
Тангенс угла потерь на частоте $f = 1$ кГц, не более	0,012
Сопротивление изоляции между выводами для $C_{ном} \leq 0,33$ мкФ при температуре 20 °С, МОм, не менее	6 000
Постоянная времени для $C_{ном} > 0,33$ мкФ при температуре 20 °С, МОм·мкФ, не менее	2 000
Вносимое затухание, А, на частоте $f = 30$ МГц, дБ, не менее	10
Интервал рабочих температур, °С	-60 ... +85
Повышенная относительная влажность воздуха при температуре 35 °С, %	98
Наработка, ч, не менее	10 000
Срок сохраняемости, лет, не менее	20

Номинальная емкость $C_{\text{НОМ}}$ секций, мкФ		Контролируемое значение емкости $C_{\text{к}}$ конденсатора, мкФ		$H_{\text{max}}$ , мм	$B_{\text{max}}$ , мм	Масса, г, не более	
секции С1	секции С2	между выводами 2-3	между выводами 2-3; 3-1				
0,10	0,0022	0,1011	0,00435	22	8	9	
	0,0047	0,1023	0,00918				
0,22	0,0022	0,2211	0,00438	30	9	10	
	0,0047	0,2223	0,00930				
0,47	0,0022	0,4711	0,00439	36	11	16	
	0,0047	0,4723	0,00935				
0,68	0,0022	0,6811	0,00439		38	12	20
	0,0047	0,6823	0,00937				
	0,0100	0,6850	0,01985				
	0,0150	0,6875	0,02970				



Обозначение при заказе: Конденсатор K73-43 в - (0,22 мкФ + 2×0,0047 мкФ) АЖЯР.673633.007ТУ

Сокращенное обозначение

Обозначение варианта конструкции

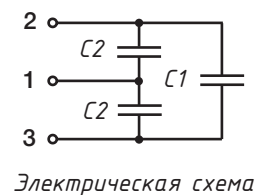
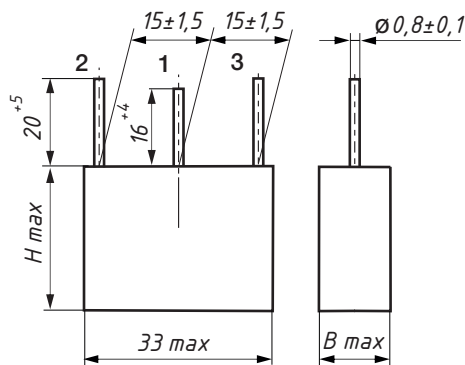
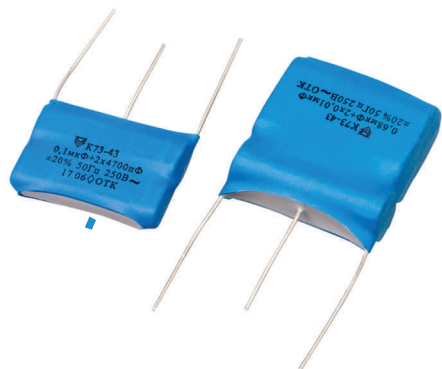
Обозначение ТУ

Обозначение номинальных емкостей секций С1 и С2

Технические условия: АДПК.673633.018ТУ (ОТК).

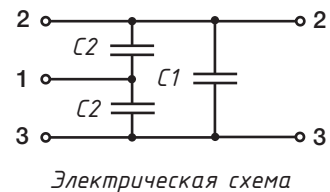
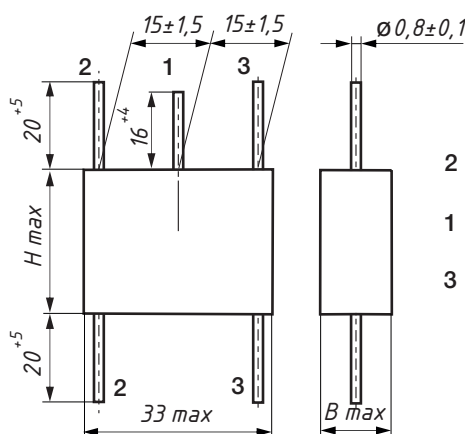
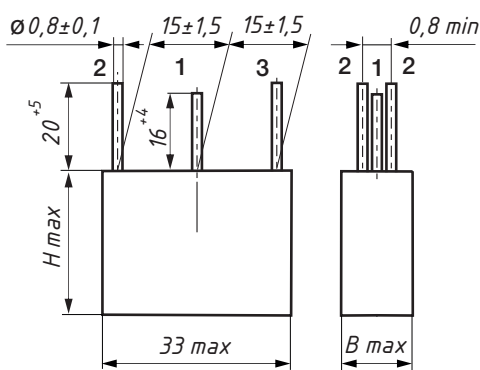
Предназначены для работы в качестве встроенных элементов внутри комплектных изделий в цепях переменного тока частотой 50 Гц для подавления радиопомех в диапазоне частот 0,15 ... 100 МГц. Могут применяться взамен K75-37; K75-41; K75-61.

Конструкция: неизолированные защищенные; вариант «а» - трехвыводные; варианты «б», «в» - пятивыводные. Конденсатор состоит из 2-х секций типа Y (C2) и одной типа X (C1).



Вариант «а»

Обозначение выводов показано условно

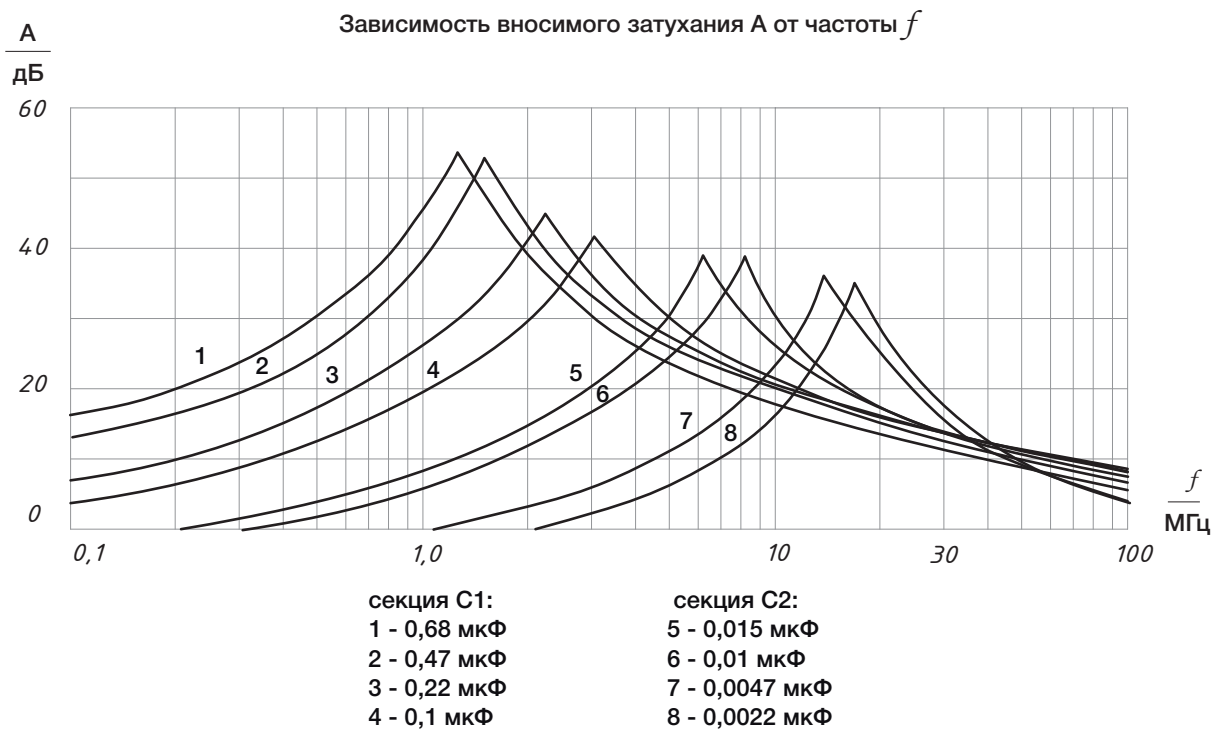


Вариант «б»

Вариант «в»

Номинальное переменное синусоидальное напряжение на частоте 50 Гц, $U_{НОМ, \sim}$ , В	250
Номинальный переменный синусоидальный ток для вариантов «б» и «в» на частоте 50 Гц, А	10
Допускаемое отклонение емкости конденсатора от контролируемого значения, %	±20
Тангенс угла потерь на частоте $f = 1$ кГц, не более	0,012
Сопротивление изоляции между выводами для $C_{НОМ} \leq 0,22$ мкФ при температуре 20 °С, МОм, не менее	12 000
Постоянная времени для $C_{НОМ} > 0,22$ мкФ при температуре 20 °С, МОм·мкФ, не менее	4 000
Вносимое затухание, А, на частоте $f = 30$ МГц, дБ, не менее	10
Интервал рабочих температур, °С	-60 ... +85
Повышенная относительная влажность воздуха при температуре 35 °С, %	98
Вид климатического исполнения	В3 по ГОСТ 15150
Наработка, ч, не менее	15 000
Срок сохраняемости, лет, не менее	20

Номинальная емкость $C_{\text{НОМ}}$ секций, мкФ		Контролируемое значение емкости $C_{\text{к}}$ конденсатора, мкФ		$H_{\text{max}}$ , мм	$B_{\text{max}}$ , мм	Масса, г, не более	
секции С1	секции С2	между выводами 2-3	между выводами 2-3; 3-1				
0,10	0,0022	0,1011	0,00435	22	8	9	
	0,0047	0,1023	0,00918				
0,22	0,0022	0,2211	0,00438	30	9	10	
	0,0047	0,2223	0,00930				
0,47	0,0022	0,4711	0,00439	36	11	16	
	0,0047	0,4723	0,00935				
0,68	0,0022	0,6811	0,00439		38	12	20
	0,0047	0,6823	0,00937				
	0,0100	0,6850	0,01985				
	0,0150	0,6875	0,02970				



Обозначение при заказе: Конденсатор K73-43 - в - 250 В - (0,22 мкФ + 2×0,0047 мкФ) ±20 % АДПК.673633.018ТУ

Сокращенное обозначение

Обозначение варианта конструкции

Номинальное напряжение по ГОСТ 28884

Обозначение номинальных емкостей секций С1 и С2

Обозначение ТУ

Допускаемое отклонение номинальной емкости