

K75-48M

КОНДЕНСАТОРЫ КОМБИНИРОВАННЫЕ МАЛОИНДУКТИВНЫЕ

LOW INDUCTANCE CAPACITORS WITH FILM AND PAPER DIELECTRIC

Технические условия: РАЯЦ.673641.021ТУ

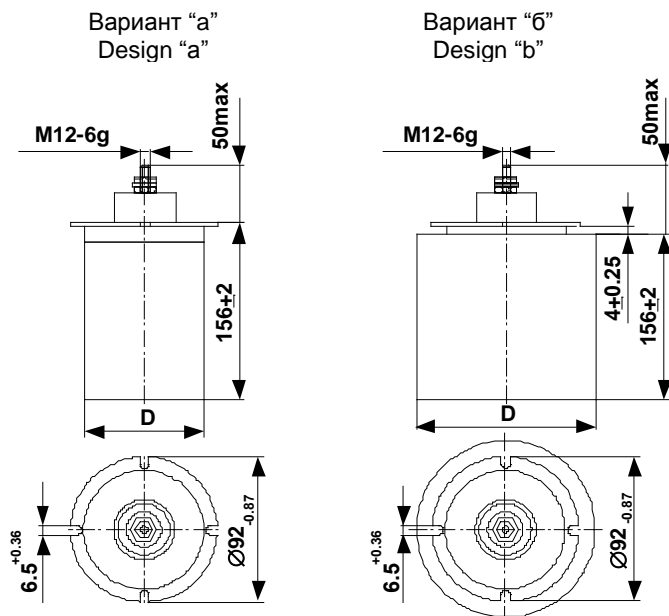
Specifications: РАЯЦ.673641.021ТУ

Предназначены для работы в импульсных режимах с повышенными значениями импульсных токов.

Designed for pulse mode application at increased pulsing current values.

Конструкция: в металлических, цилиндрических, герметичных корпусах двух типов.

Packaging: cylindrical hermetically sealed metal cases of two types.



Номинальная емкость	0,1...10 мкФ
Номинальное напряжение	6,3...25 кВ
Допускаемое отклонение емкости	±10%; ±20%
Тангенс угла потерь при f=50 Гц	≤0,01
Сопротивление изоляции для Cr ≤ 0,22 мкФ	≥ 10000 МОм
Постоянная времени для Cr > 0,22 мкФ	≥ 3000 МОм.мкФ
Интервал рабочих температур	-60...+70°C
Частота следования импульсов	0,3...30 Гц
Амплитуда тока разрядки	10000...50000 А
Собственная индуктивность	≤20нГ±50%
Наработка	10 ⁵ имп.
Срок сохраняемости	10 лет
Климатическое исполнение	УХЛ 5.1 и В 2.1 (по ГОСТ 15150-69)

Rated capacitance, Cr	0.1...10 μF
Rated voltage, Ur	6.3...25 kV
Tolerance on Cr	±10%; ±20%
Loss factor tg δ at f=50 Hz	≤0.01
Insulation resistance for Cr ≤ 0.22 μF	≥ 10000 mΩ
Time constant τc for Cr > 0.22 μF	≥ 3000 mΩ.μF
Operating temperatures	-60...+70°C
Pulse repetition frequency	0.3...30 Hz
Discharge current amplitude	10000...50000 A
Self-inductance	≤20nH±50%
Lifetime expectancy	10 ⁵ shots
Shelf life	10 years
Climatic category	RH 98%, 35°C, 21 days

Обозначение при заказе:
Конденсатор K75-48M – 6,3 кВ – 10 мкФ ± 10%

Ordering example:
Capacitor K75-48M – 6.3 kV – 10 μF ± 10%

Ur, kV	Design	Cr, μ F	D, mm		Mass, g max
			Rated value	Limit discrepancy	
6.3	a (a)	2.2	75	±2	1200
	б (b)	4.7	112		2300
		10	112		2300
10	a (a)	1.0	75		1200
	б (b)	2.2	112		2300
		4.7	135		2700
16	б (b)	0.47	135		2700
		1.0	185		3500
		0.1	75		1200
25	a (a)	0.1	75		1200
	б (b)	0.22	112		2300
		0.47	135		2700