



ОБЩЕСТВО С ОГРАНИЧЕННОЙ ОТВЕТСТВЕННОСТЬЮ

**КУЗНЕЦКИЙ ЗАВОД  
КОНДЕНСАТОРОВ**



Россия, 442530, Пензенская область, г. Кузнецк, ул. Гражданская, 85, тел.: (84157) 7-81-05, 7-81-06, факс: (84157) 2-44-62  
e-mail: kzkooo@mail.ru, web: www.kuzcon.ru | ИНН 5803019216 КПП 580301001 ОГРН 1095803000116

## Конденсаторы полипропиленовые металлизированные постоянной емкости К78-22

Предназначены для работы в качестве встроенных элементов внутри комплектных изделий в схемах однофазных асинхронных двигателей при частоте сети 50 Гц, а также для параллельного присоединения к цепи трубчатых люминесцентных и других разрядных ламп.

К78-22 изготавливаются в 24 вариантах.

Данные конденсаторы предназначены для работы в качестве компенсирующего конденсатора:

- в деревообрабатывающих станках;
- в холодильных камерах;
- в насосах;
- в стиральных машинах;
- в соковыжималках;
- в схемах люминесцентных и других разрядных ламп;
- прочее.



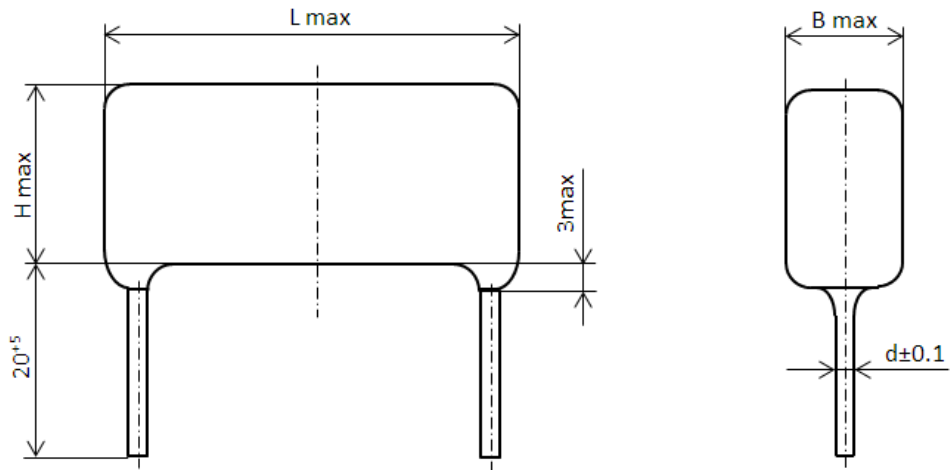
Конденсаторы К78-22 обладают свойствами самовосстановления обкладок конденсатора в случае пробоя.

Изготавливаются в исполнении для умеренного и холодного климата (УХЛ)

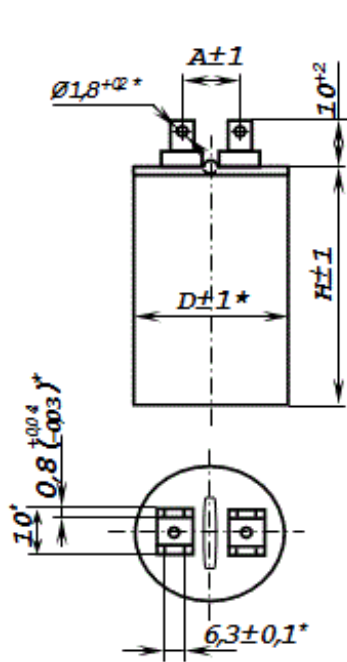
### Технические характеристики

Номинальное напряжение, $U_{ном}$	250 – 500 В при частоте 50 Гц
Номинальная ёмкость, $C_{ном}$	0,7 – 40 мкФ
Допускаемые отклонения ёмкости, $\Delta C$	$\pm 4\%$ ; $\pm 5\%$ ; $\pm 10\%$ ; $\pm 20\%$
Интервал рабочих температур, $U_t$	-40...+85 °С
Тангенс угла потерь, $tg\delta$	$\leq 0,002$ ; $\leq 0,003$ для вариантов 8, 9, 11
Сопротивление изоляции между выводами, $R_{из\ в-в}$	для вариантов 8, 9, 11 должно быть равно номинальному сопротивлению разрядного резистора $\pm 10\%$
Постоянная времени при температуре 200С, $t_c$	$\geq 15000$ МОм·мкФ (кроме вариантов 8, 9, 11)
Сопротивление изоляции между соединёнными вместе выводами и корпусом конденсатора, $R_{из\ в-к}$	$\geq 30000$ МОм
Срок сохраняемости	10 лет

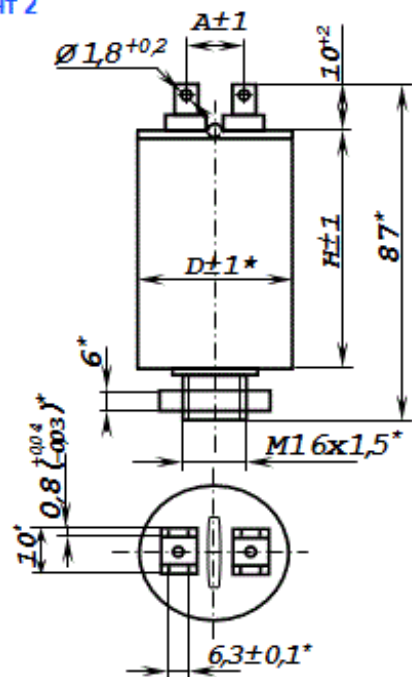
Вариант 1



Вариант 2

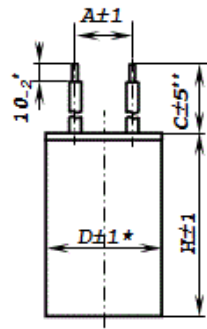


Исполнение а, в

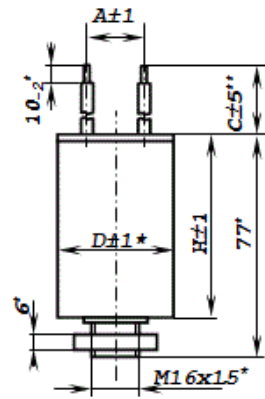


Исполнение д

Вариант 4

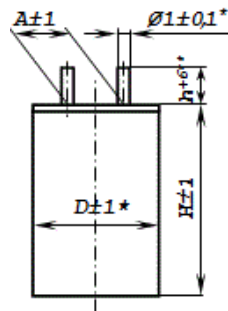


Исполнение а, в

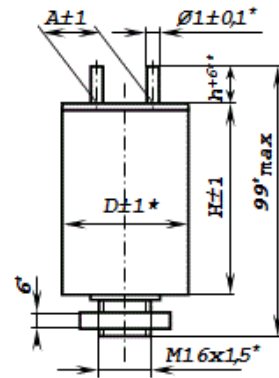


Исполнение д

Вариант 5

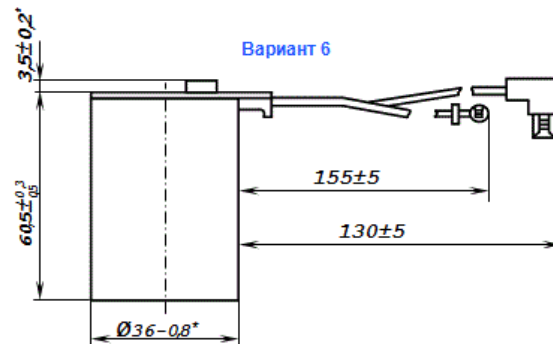


Исполнение а, в



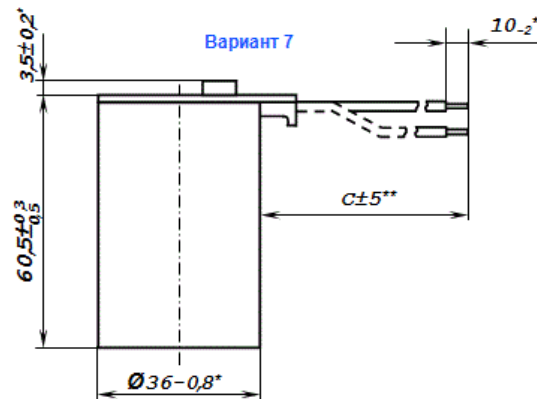
Исполнение д

Вариант 6



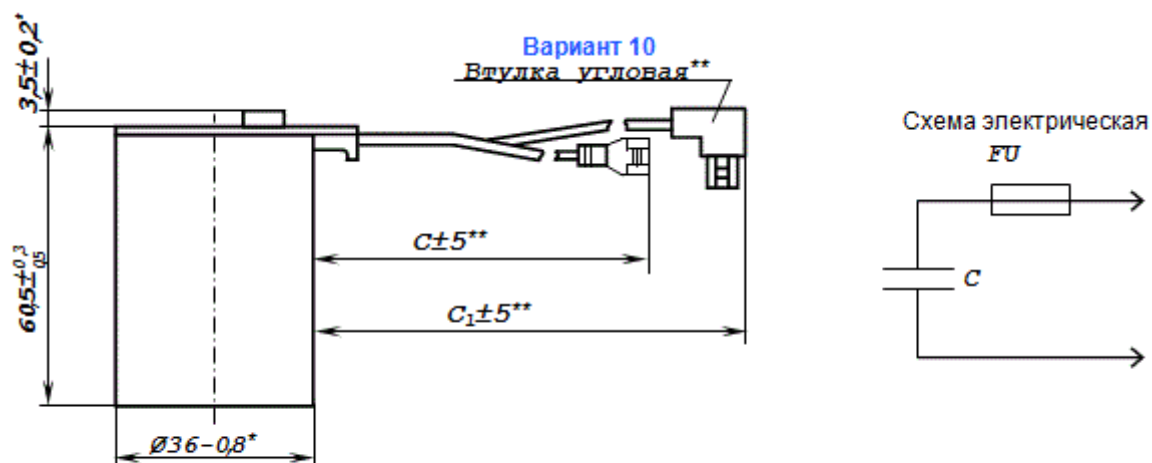
\* Размеры для справок

Вариант 7



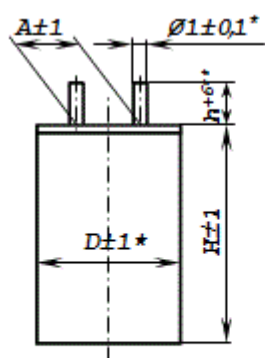
\* Размеры для справок

\*\* Размер C = 50...260 зависит от требований потребителя



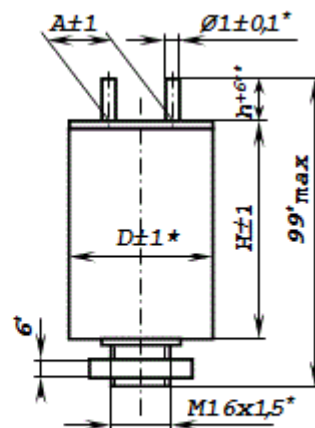
\* Размеры для справок

\*\* Размеры C, C<sub>1</sub> = 70...200 и наличие втулки угловой зависят от требований потребителя

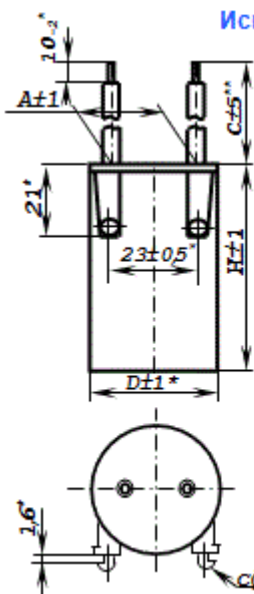


Исполнение а, б

Вариант 8

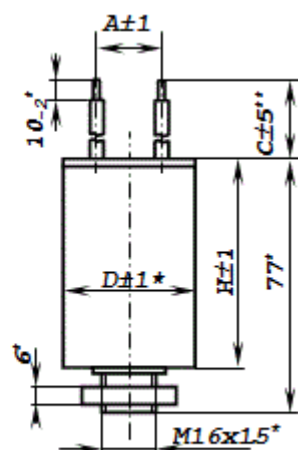
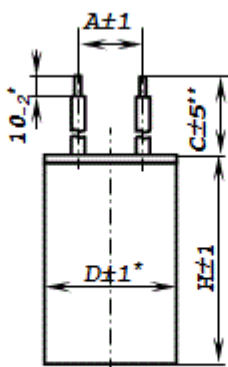


Исполнение д



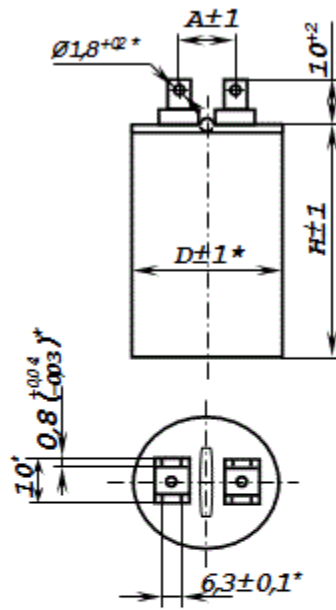
Исполнение а, б

Вариант 9

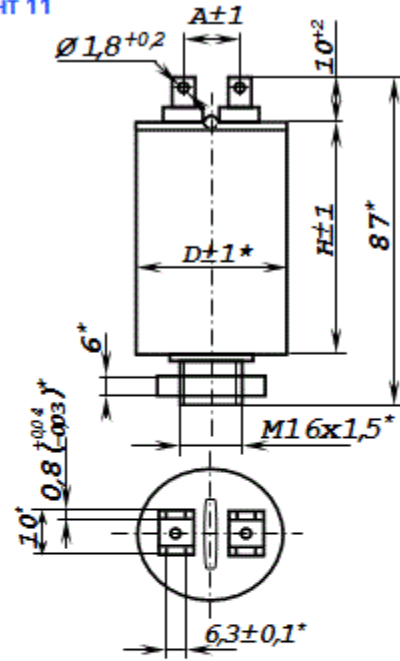


Исполнение д

Вариант 11



Исполнение а, б

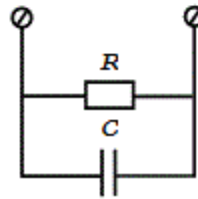


Исполнение д

\* Размеры для справок

\*\* Размеры C=100...460; h=16...50 зависят от требований потребителя

Схема электрическая



### Вариант 1

Напряжение, В	Номин. емкость, мкФ	L max, мм	B max, мм	H max, мм	d, мм	
450	0.7	31.5	9.5	20	0.8	
	1.0		11	21.5		
	1.5		13	23.5	1.0	
	1.7		14.5	25		
	0.7	45.5	8.5	16.5	0.8	
	1.0		10	18.5		
	1.5		12.5		20	1.0
	1.7				22	
	1.9				23.5	
	2.0				24.5	
	2.2		14.5	25.5		
	2.5			29		
	3.0		17	32		
	3.6					
	3.75					
	4.0					
	4.0		17.5	33		
	5.0				20	37

### Вариант 2

Номин. напряжение	250			330			450			500		
Размеры, мм Емкость, мкФ	D	H	Исп.	D	H	Исп.	D	H	Исп.	D	H	Исп.
3	30	62	в				30	62	в	35	62	в
3.75							30	62	в			
3.8							30	62	в			
4	30	62	в				30	62	в	35	62	в
5	30	62	в				30	62	в			
6	30	62	в				30	62	в	40	62	в
							35	62	а			
7	30	62	в									
8	30	62	в	30	62	в	40	62	а	40	62	в
				40	64	д	35	62	в			
							40	64	д			
9	30	62	в									
	40	64	д									
10	30	62	в	35	62	в	40	62	в	40	92	в
	40	64	д	40	64	д	40	64	д			

12	35	62	В	35	62	В	40	62	В	40	92	В
	40	64	Д	40	64	Д	40	64	Д			
14	35	62	В				40	62	А			
	40	64	Д				40	92	В			
16	40	62	А	40	62	В	40	62	А	50	97	В
	35	97	В	40	64	Д	40	92	В			
	40	64	Д									
20	40	62	А									
	35	97	В									
	40	64	Д									
25	40	92	В									
30	40	92	В									
34	45	97	В									
40	45	97	В									

### Вариант 4, 5

Номин. напряжение	250				330				450				500			
	Д	Н	А	Ис п.	Д	Н	А	Ис п.	Д	Н	А	Ис п.	Д	Н	А	Ис п.
3	30	62	10	В					30	62	10	В	35	62	15	В
3.6									30	62	15	А				
									30	62	10	В				
3.75									30	62	15	А				
									30	62	10	В				
3.8									30	62	10	В				
4	30	62	10	В					30	62	10	В	35	62	15	В
5	30	62	10	В					30	62	15	В				
6	30	62	10	В					30	62	15	В	40	62	15	В
7	30	62	15	В												
8	30	62	15	В	30	62	15	В	35	62	15	В	40	62	15	В
					40	64	15	Д	40	64	15	Д				
9	30	62	15	В												
	40	64	15	Д												
10	30	62	15	В	35	62	15	В	40	62	15	В	40	92	15	В
	40	64	15	Д	40	64	15	Д	40	64	15	Д				
12	35	62	15	В	35	62	15	В	40	62	15	В	40	92	15	В
	40	64	15	Д	40	64	15	Д	40	64	15	Д				
14	35	62	15	В					40	62	15	А				
	40	64	15	Д					40	92	15	В				
16	40	62	15	А	40	62	15	В	40	62	15	А	50	97	15	В
	35	97	15	В	40	64	15	Д	40	92	15	В				



	40	64	15	Д												
20	40	62	15	а												
	35	97	15	в												
	40	64	15	Д												
25	40	92	15	в												
30	40	92	15	в												
34	45	97	15	в												
40	45	97	15	в												

### Вариант 6(7)

Номин. напряжение	Номин. емкость, мкФ	Допускаемое отклонение	Масса, г, не более
450	3	±5%; ±10%	95
	4		
	5		120
	6		130

### Вариант 8(11)

Номин. напряжение	250					450					
	Размеры, мм	D	H	A	Исп.	R, кОм	D	H	A	Исп.	R
3	30	62	10	б	1000						
3.6						30(35)	62	10	а	1000	
						30	62	15	б	1000	
3.75						30(35)	62	10	а	1000	
						30	62	15	б	1000	
4	35	62	15	а	1000						
	30	62	10	б	1000						
5	30	62	10	б	1000						
5.9						35	62	15	а	1000	
						30	62	15	б	1000	
6	30	62	10	б	1000						
7	30	62	15	б	1000						
8	30	62	15	б	1000						
9	30	62	15	б	1000						
	40	64	15	д	1000						
10	30	62	15	б	1000						
	40	64	15	д	1000						
12	35	62	15	б	1000						
	40	64	15	д	1000						
14	35	62	15	б	1000						

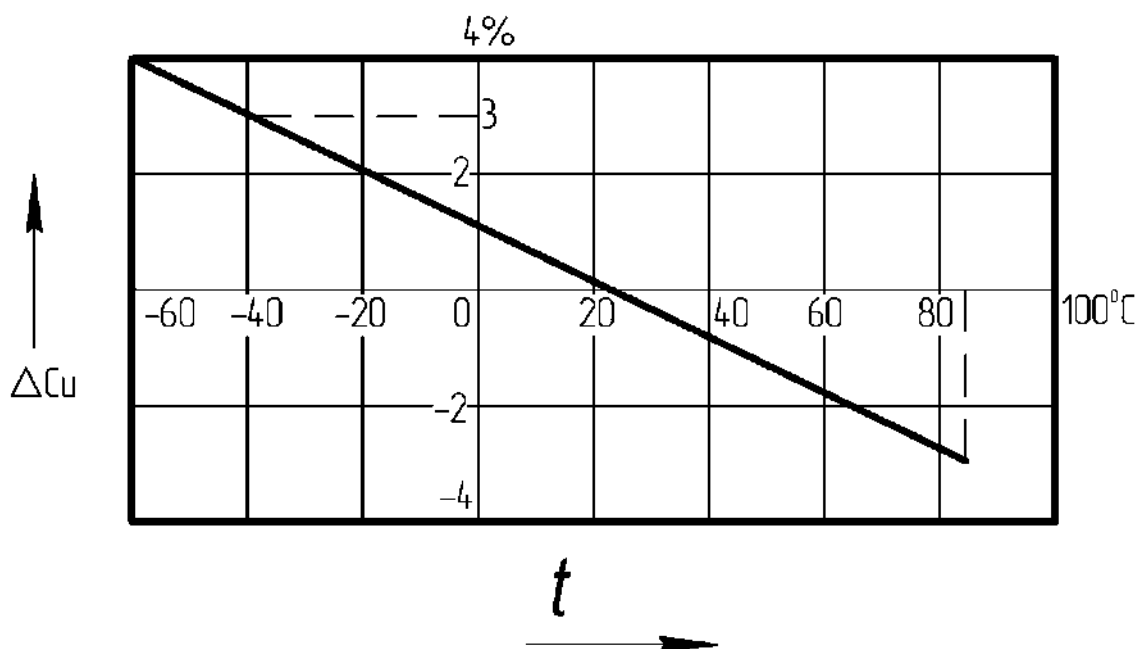
	40	64	15	д	1000					
16	35	97	15	а	560					
	40	62	15	б	560					
	40	64	15	д	560					
20	35	97	15	а	470					
	40	62	15	б	470					
	40	64	15	д	470					
25	40	92	15	б	360					
30	45	97	15	б	330					
34	50	97	15	б	300					
40	50	97	15	б	240					

### Вариант 9

Номинальное напряжение	250					450					
	Размеры, мм	D	H	A	Исп.	R, кОм	D	H	A	Исп.	R
3	30	62	10	б	1000						
3.6						30	70	15			1000
						30	62	15	б		1000
3.75						30	70	15			1000
						30	62	15	б		1000
4	30	70	15		1000	30	70	15			1000
	30	62	10	б	1000						
4.5	30	70	15		1000						
5	30	62	10	б	1000						
5.9						30	70	15			1000
						30	62	15	б		1000
6	30	62	10	б	1000						
7	30	62	15	б	1000						
8	30	62	15	б	1000						
9	30	70	15		1000						
	30	62	15	б	1000						
	40	64	15	д	1000						
10	30	62	15	б	1000						
	40	64	15	д	1000						
12	35	62	15	б	1000						
	40	64	15	д	1000						
14	35	62	15	б	1000						
	40	64	15	д	1000						
16	35	97	15	а	560						
	40	62	15	б	560						

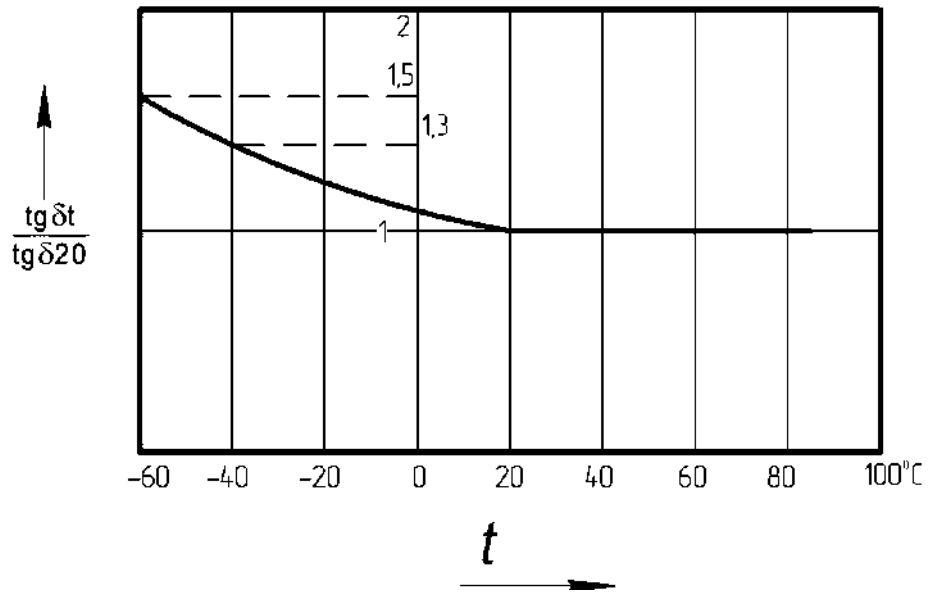
	40	64	15	д	560					
20	35	97	15	а	470					
	40	62	15	б	470					
	40	64	15	д	470					
25	40	92	15	б	360					
30	45	97	15	б	330					
34	50	97	15	б	300					
40	50	97	15	б	240					

### Зависимость изменения емкости от температуры



$\Delta C_{и}$  – относительное изменение емкости

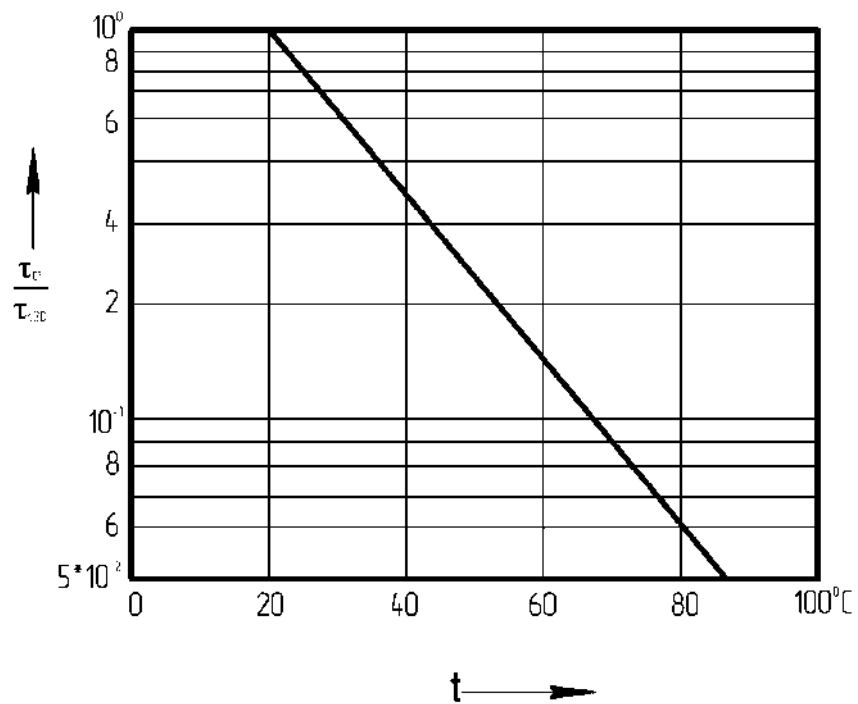
### Зависимость тангенса угла потерь от температуре



$\text{tg } \delta t$  – тангенс угла потерь при температуре  $t^{\circ}\text{C}$

$\text{tg } \delta 20$  – тангенс угла потерь при температуре  $20^{\circ}\text{C}$

### Зависимость постоянной времени от температуры



$\tau t$  – постоянная времени между выводами при температуре  $t^{\circ}\text{C}$

$\tau 20$  – постоянная времени между выводами при температуре  $20^{\circ}\text{C}$