

Тип	KE 011					KE 012					KE 021					KE 022					* KE 031					* KE 032														
	Исполнение					Управляющее устройство (привод)					Количество контактных цепей					Наличие дополнительных устройств					Исполнение					Управляющее устройство (привод)					Количество контактных цепей					Наличие дополнительных устройств				
	1	2	3	4	5	1	2	3	4	5	1	2	3	4	5	1	2	3	4	5	1	2	3	4	5	1	2	3	4	5	1	2	3	4	5	1	2	3	4	5
Тип	KE 011					KE 012					KE 021					KE 022					* KE 031					* KE 032														
Исполнение	Толкатель цилиндрический					Толкатель грибовидный					Толкатель грибовидный					Толкатель цилиндрический					Толкатель грибовидный с фиксацией в нажатом положении. Расфиксация поворотом на 90°					Толкатель грибовидный с фиксацией в нажатом положении. Расфиксация поворотом на 90°														
Количество контактных цепей	2	1	-	1	-	4	3	2	1	3	2	1	3	2	1	4	3	2	1	3	2	1	-	2	-	4	3	2	1	3	2	1	-	2	-	2	1	-	2	-
Наличие дополнительных устройств	-					-					-					-					-					-														
Тип	* KE 041					* KE 042					KE 081					KE 082					KE 131					KE 141														
Исполнение	Толкатель цилиндрический					Толкатель цилиндрический					Толкатель цилиндрический					Толкатель цилиндрический					Толкатель грибовидный с фиксацией в нажатом положении. Расфиксация поворотом на 90°					Толкатель грибовидный с фиксацией в нажатом положении. Расфиксация поворотом на 90°														
Количество контактных цепей	2	1	-	1	-	4	3	2	1	3	2	1	3	2	1	4	3	2	1	3	2	1	-	2	-	4	3	2	1	3	2	1	-	2	-	2	1	-	2	-
Наличие дополнительных устройств	Фальшкнопка грибовидная					Фальшкнопка грибовидная					Наружный протектор с цветной вставкой					Наружный протектор с цветной вставкой					Внутренний протектор					Внутренний протектор														

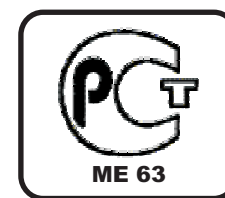
ОТК

“ ” Г.

ВЫКЛЮЧАТЕЛИ КНОПОЧНЫЕ

KE

ТЕХНИЧЕСКОЕ ОПИСАНИЕ И ИНСТРУКЦИЯ ПО ЭКСПЛУАТАЦИИ



* ЧЕРЕПОВЕЦ *

1. НАЗНАЧЕНИЕ

Выключатели кнопочные серии КЕ размещаются на подвижных и неподвижных частях стационарных установок, в том числе химвстойких изделиях и кузнечно-прессовом оборудовании, и предназначены для коммутации электрических цепей управления переменного и постоянного тока. Выключатели изготавливаются в исполнениях для умеренного (У), тропического (Т) и холодного (ХЛ) климата и рассчитаны для работы в следующих условиях:

Температура окружающего воздуха от -40°C до $+40^{\circ}\text{C}$;

Относительная влажность окружающей среды не более 90% при температуре 20°C и не более 50% при температуре 40°C ;

Окружающая среда невзрывоопасная, не содержащая пыли в концентрациях, ухудшающих параметры выключателей;

Высота над уровнем моря не более 2000м;

Вибрационные нагрузки - частота 1 ... 60 Hz при ускорении 2g (для выключателей с сигнальной лампой - частота 1 ... 35 Hz при ускорении 0,5 g);

Многократные удары - при ускорении 8g (для виброударостойких выключателей КЕ 181 ... КЕ 201 - длительность импульса 2 ... 15мс).

2. ТЕХНИЧЕСКИЕ ДАННЫЕ

Максимальное напряжение, V:

Переменного тока частоты 50 или 60 Hz 380

Постоянного тока 440

Минимальное рабочее напряжение, V 24

Максимальная сила тока, A 10

Номинальная сила тока, A:

Переменный ток частоты 50 или 60 Hz напряжением:

500 V 2

380 V 2,5

220 V 4

110 V 6

Постоянный ток напряжением:

220 V 0,3

110 V 0,6

48 V 1,6

24 V 2,0

Минимальная сила рабочего тока, A 0,05

Частота включений в час 1200

Относительная продолжительность включений (ПВ), % 40 ... 60

Механическая износостойкость выключателей, циклов:

С толкателем цилиндрическим или грибовидным $1 \cdot 10^7$

С толкателем цилиндрическим с наружным или внутренним колпаком

..... $4 \cdot 10^6$

Тип	Исполнение	Управляющее устройство (привод)		Наличие дополнительных устройств	Тип	Исполнение	Управляющее устройство (привод)		Наличие дополнительных устройств		
		Количество замы-кающих контактов	Количество размы-кающих контактов				Количество замы-кающих контактов	Количество размы-кающих контактов			
* КЕ 171	1	2	-	Встроенная сигнальная лампа	КЕ 201	1	Толкатель грибовидный с фиксацией в нажатом положении. Расфиксация поворотом на 90		2	-	-----
	2	1	1			1	1				
	3	-	2			-	-				
	4	1	-			1	1				
	5	-	1			-	-				
* КЕ 172	1	4	-	Толкатель цилиндрический	КЕ 201	3	Толкатель грибовидный с фиксацией в нажатом положении. Расфиксация поворотом на 90		1	1	-----
	2	3	1			1	2				
	3	2	2			-	-				
	4	1	3			1	1				
	5	-	4			-	-				
	6	3	-			1	1				
	7	2	1			-	-				
	8	1	2			-	-				
	9	-	3			-	-				
КЕ 181	1	2	-	Толкатель цилиндрический	КЕ 181	1	Толкатель грибовидный с фиксацией в нажатом положении. Расфиксация поворотом на 90		2	-	-----
	2	1	1			1	1				
	3	-	2			-	-				
	4	1	-			1	1				
	5	-	1			-	-				
КЕ 182	1	4	-	Толкатель цилиндрический	КЕ 182	1	Толкатель грибовидный с фиксацией в нажатом положении. Расфиксация поворотом на 90		4	-	-----
	2	3	1			1	1				
	3	2	2			-	-				
	4	1	3			1	1				
	5	-	4			-	-				
	6	3	-			1	1				
	7	2	1			-	-				
	8	1	2			-	-				
	9	-	3			-	-				
КЕ 191	1	2	-	Толкатель грибовидный	КЕ 191	1	Толкатель грибовидный с фиксацией в нажатом положении. Расфиксация поворотом на 90		2	-	-----
	2	1	1			1	1				
	3	-	2			-	-				
	4	1	-			1	1				
	5	-	1			-	-				
КЕ 192	1	4	-	Толкатель грибовидный	КЕ 192	1	Толкатель грибовидный с фиксацией в нажатом положении. Расфиксация поворотом на 90		4	-	-----
	2	3	1			1	1				
	3	2	2			-	-				
	4	1	3			1	1				
	5	-	4			-	-				
	6	3	-			1	1				
	7	2	1			-	-				
	8	1	2			-	-				
	9	-	3			-	-				

* - Выключатель временно не выпускается.

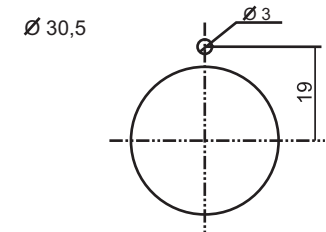


Рис. 3 Установочное отверстие на панели

Все кнопочные выключатели
произведены согласно
ТУ3428-001-87712792-05

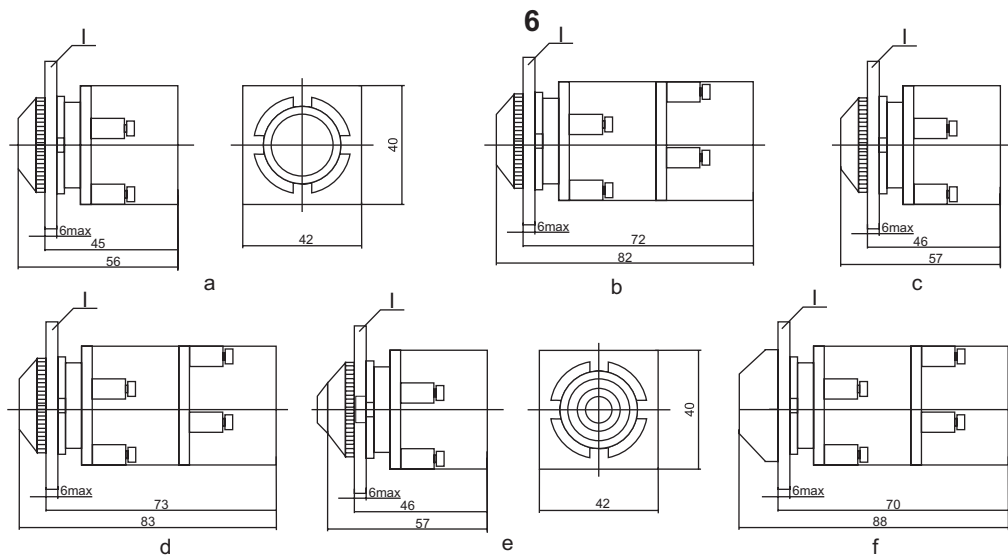


Рис. 1. Габаритные и присоединительные размеры выключателей с цилиндрическим толкателем:
b, c, d - остальное см. а; f - остальное см. е; l - панель

Часть рис. 2	Типоисполнение	Масса kg	Обозначение материала фронтального кольца	Часть рис. 2	Типоисполнение	Масса kg	Обозначение материала фронтального кольца
a	KE 011 У3	0,125	С	d	KE 182 У3	0,176	С
	KE 011 Т3	0,100	С		KE 182 Т3	0,151	С
	KE 011 У3	0,065	П		KE 182 У3	0,126	П
	KE 011 Т3	0,065	П		KE 182 Т3	0,126	П
b	KE 012 У3	0,170	С	e	KE 081 У2	0,129	С
	KE 012 Т3	0,145	С		KE 081 Т2	0,104	С
	KE 012 У3	0,120	П		KE 081 У2	0,070	П
	KE 012 Т3	0,120	П		KE 081 Т2	0,070	П
c	KE 181 У3	0,131	С	f	KE 082 У2	0,174	С
	KE 181 Т3	0,106	С		KE 082 Т2	0,149	С
	KE 181 У3	0,070	П		KE 082 У2	0,124	П
	KE 181 Т3	0,070	П		KE 082 Т2	0,124	П

С толкателем грибовидным фиксируемым 25*10
 С толкателем с сигнальной лампой 1*10
 С толкателем цилиндрическим или грибовидным с фальшкнопкой для
 встройки в водозащищённые герметичные панели 1*10
 Коммутационная износостойкость, циклов 1*10
 Степень защиты выключателей :
 Со стороны управляющего элемента :
 KE 011...KE 022, KE 131, KE 171, KE 172 IP40
 KE 031...KE 042, KE 081, KE 082, KE 141, KE 181...KE 201 IP54
 Со стороны контактного элемента IP00
 Классификация выключателей приведена в таблице.
 Габаритные и присоединительные размеры выключателей приведены на
 рис. 1, 2.

3. УСТРОЙСТВО И РАБОТА

Выключатель состоит из унифицированных контактных элементов (блоков), управляющего устройства (привода) и специальных деталей обеспечивающих крепление и ориентацию выключателя на панели.

Конструкция привода выключателей KE 081, KE 082, KE 141, KE 181, KE 182, KE 191, KE 192, KE 201 включает специальное устройство, обеспечивающее герметичность его со стороны управляющего элемента - толкателя. В привод выключателей KE 171 и KE 172 встроена сигнальная лампа, информирующая о включении объекта управления. Выключатели KE 201 имеют фронтальное кольцо с антивибрационной рельефной поверхностью в нижней части.

Контактные элементы выключателя имеют не связанные между собой замыкающие и размыкающие контакты с двойным разрывом цепи. При перемещении траверсы - в результате нажатия на толкатель - происходит замыкание или размыкание контактов.

Крепление между фланцем и корпусом обеспечивается путем защёлкивания "замка защелки".

4. ПОРЯДОК УСТАНОВКИ

Выключатели со степенью защиты управляющего элемента IP40 допускается устанавливать в местах, защищённых от попадания пыли, брызг воды, эмульсии и масла ; выключатели со степенью защиты IP54 допускается устанавливать в местах, не защищенных от попадания пыли, брызг воды, эмульсии и масла.

Выключатели крепятся на панели не более 6 мм через отверстие $\varnothing 30,5$ мм (рис. 3). Ориентация выключателей на панели осуществляется специальным кольцом с усиком, который входит в отверстие $\varnothing 3$ мм на панели. Расстояние между осями устанавливаемых выключателей должно быть не менее 50 мм.

4

Перед установкой выключателя проверьте плавность перемещения толкателя привода, подтяните все винтовые соединения.

Установку производите в такой последовательности :

Снимите фронтальное кольцо, не снимая ориентирующее кольцо;

Завинтите до упора гайку со шлицами;

Установите выключатель с обратной стороны панели так, чтобы усик кольца вошел в специальное отверстие на панели;

Придерживая выключатель рукой, заверните до упора фронтальное кольцо с лицевой стороны панели;

Затяните до отказа гайку со шлицами при помощи ключа, исключая поворот выключателя;

Произведите электрический монтаж. К каждому выключателю подсоедините два медных или алюминиевых провода сечением не более 1,5 мм или один провод сечением не более 2,5 мм. Провода устанавливаются под специальные шайбы (скобы) и зажимаются винтами. Присоединение медных проводов допускается без окольцевания, алюминиевые провода следует окольцевать.

5. ТЕХНИЧЕСКОЕ ОБСЛУЖИВАНИЕ

Внешний осмотр выключателя производите не реже одного раза в месяц, предварительно удалив грязь и пыль с выключателя и монтажа. Не реже одного раза в шесть месяцев у выключателя работающего в цепях с постоянным током, меняйте полярность выводов. Сопротивление изоляции выключателя проверяйте не реже одного раза в год.

При осмотре обращайте внимание на затяжку винтов крепления проводов, гайки крепления выключателя на панели и на четкость перемещения и возврата в исходное положение подвижных элементов выключателя.

6. ТРАНСПОРТИРОВКА И ХРАНЕНИЕ

Транспортировать выключатели можно любым видом транспорта в транспортной упаковке предприятия-изготовителя.

Хранить выключатели следует в транспортной таре или без неё (но в упаковке) в закрытом вентилируемом помещении при температуре окружающего воздуха не ниже 5 С и относительной влажности не более 80%. В воздухе помещения не должно быть кислотных и других паров, вредно действующих на металлы и изоляцию.

Резкие колебания температуры и влажности, вызывающие образование конденсата, не допускаются.

7. Содержание драгоценных материалов

Серебро в контактах СР 99,9+М1 ТУ48-1-292-89, ТУ117-1-188-94, ТУ1995-003-87712792-07, ГОСТ-25852-85

КЕ011, КЕ021, КЕ081, КЕ131, КЕ141, КЕ181, КЕ191(исп.-1-3) - 0,39 гр, (исп.-4,5) - 0,195 гр.
КЕ012, КЕ022, КЕ082, КЕ132, КЕ142, КЕ182, КЕ192(исп. 1-5) - 0,78 гр, (исп. 1-5) - 0,585 гр.

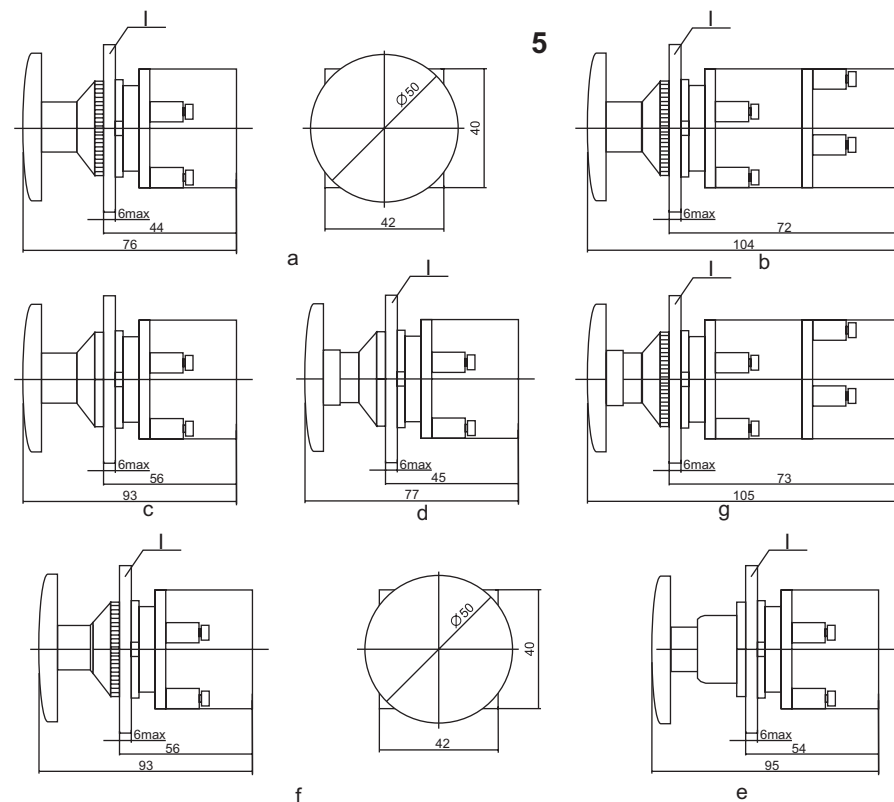


Рис. 2. Габаритные и присоединительные размеры выключателей с грибовидным толкателем:
b, c, d, e, f, g - остальное см. a; l - панель

Часть рис. 2	Типоисполнение	Масса kg	Обозначение материала фронтального кольца	Часть рис. 2	Типоисполнение	Масса kg	Обозначение материала фронтального кольца
a	КЕ 021 У3	0,140	С	e	КЕ 192 У3	0,197	С
	КЕ 021 Т3	0,115	С		КЕ 192 Т3	0,172	С
	КЕ 021 У3	0,075	П		КЕ 192 У3	0,147	П
	КЕ 021 Т3	0,075	П		КЕ 192 Т3	0,147	П
b	КЕ 022 У3	0,185	С	f	КЕ 201 У3	0,140	С
	КЕ 022 Т3	0,160	С		КЕ 201 Т3	0,115	С
	КЕ 022 У3	0,135	П		КЕ 201 У3	0,085	П
	КЕ 022 Т3	0,135	П		КЕ 201 Т3	0,085	П
c	КЕ 131 У3	0,134	С	g	КЕ 141 У2, ХП 2	0,140	С
	КЕ 131 Т3	0,109	С		КЕ 141 Т2	0,115	С
	КЕ 131 У3	0,080	П		КЕ 141 У2, ХП 2	0,085	П
	КЕ 131 Т3	0,080	П		КЕ 141 Т2	0,085	П
d	КЕ 191 У3	0,151	С	Примечание: С- фронтальное кольцо стальное; П- фронтальное кольцо и деталь крепления выключателя на панели пластмассовые			
	КЕ 191 Т3	0,146	С				
	КЕ 191 У3	0,080	П				
	КЕ 191 Т3	0,080	П				