



## СОЕДИНИТЕЛИ

## ТИПА

PPC3, PPC4,  
PPC5, PPC6

Соединители PPC3, PPC4, PPC5, PPC6 предназначены для работы в электрических цепях постоянного, переменного (частотой до 3 МГц), импульсного токов.

Соединители состоят из герметичной приборной вилки (PPC 3,4,5) и негерметичной кабельной розетки PPC 3, герметичного перехода PPC 6 с 2-мя кабельными розетками PPC3.

Ответными частями вилок PPC3 (4-х и 7-ми контактных) являются розетки PCATB выпускаемые по техническим условиям АВ0.364.047ТУ.

Крепление корпуса вилки PPC3 и перехода PPC6 обеспечивается сваркой, вилки PPC4 – с помощью резинового уплотнительного кольца и гайки, вилки PPC5 – с помощью резинового уплотнительного кольца и винтов.

Соединители имеют однополюсную поляризацию корпусов и многопозиционную установку изоляторов, предохраняющую от перепутывания при сочленении одинаковых диаметров.

Сочленение соединителей резьбовое.

Кабельные розетки изготавливаются без кожуха, с прямым или угловым кожухом, приборные вилки - без кожуха.

Схемы расположения контактов  $\varnothing$  1мм и их количество приведены в табл. 1.

Покрытие контактов: штырей – никель, гнезд – золото.

Соединители изготавливаются для внутреннего монтажа во всеклиматическом исполнении в соответствии с техническими условиями ГЕ0.364.215ТУ (НКЦС.434410.104ТУ).

Соединителям присвоены условные обозначения, которые состоят из следующих классификационных признаков:

PPC3(4,5,6)	4(7,10,19,32,50)	A	1(0,7,9,П)	1(2...12)	У	В
Тип соединителя						
Количество контактов						
Покрытие контактов						
А - золото, никель (буква в обозначении отсутствует)						
Конструктивное исполнение:						
1 - вилка приборная без кожуха,						
0 - розетка кабельная без кожуха,						
7 - розетка кабельная с прямым кожухом,						
9 - розетка кабельная с угловым кожухом,						
П - переход						
Многопозиционная поляризация изолятора в корпусе						
У - уменьшенный размер фланца корпуса (только для вилок PPC3 10-ти, 19-ти контактных)						
Всеклиматическое исполнение						

Обозначение соединителей при заказе и в конструкторской документации другой продукции состоит из слова "Вилка" ("Розетка", "Переход"), условного обозначения типоконструкции, обозначения ТУ.

Примеры обозначения:

Вилка PPC3-19-1-2-У-В ГЕ0.364.215ТУ

Розетка PPC3-32А-0-2-В ГЕ0.364.215ТУ,

Переход PPC6-50-П-7-В ГЕ0.364.215ТУ.

**Технические характеристики**

Тип соединителя	PPC3	PPC4	PPC5	PPC6
Сопротивление контактов не более, МОм	30	30	30	60

Сопротивление изоляции в нормальных климатических условиях, не менее, МОм	5000
Максимальная токовая нагрузка	см. табл. 1
Максимальное рабочее напряжение (амплитудное значение), В	200
Скорость утечки воздуха, азота, гелия, водорода (в различных концентрациях) при перепаде давления 0,2 МПа (2 кгс/см <sup>2</sup> ), Па·см <sup>3</sup> ·с <sup>-1</sup> (л·ммк рт.ст.·с <sup>-1</sup> )	1·10 <sup>-3</sup> (1·10 <sup>-5</sup> )
Количество сочленений - расчленений	250
Минимальная наработка, часов	1000
Срок сохраняемости, лет	15
Соединители устойчивы к воздействию спецфакторов	

**Условия эксплуатации**

<b>Механические факторы:</b>		<b>Климатические факторы:</b>	
<i>Синусоидальная вибрация:</i>		Повышенная рабочая температура среды, °С 100	
Диапазон частот, Гц	1 - 5000	Пониженная рабочая температура среды, °С минус 60	
Ускорение, м/с <sup>2</sup> (g)	600 (60)	Атмосферное пониженное рабочее давление, Па (мм рт. ст.) 1,3 · 10 <sup>-10</sup> (10 <sup>-12</sup> )	
<i>Механический удар:</i>			
Одиночного действия:			
Ускорение, м/с <sup>2</sup> (g)	10000 (1000)		
Многократного действия:			
Ускорение, м/с <sup>2</sup> (g)	1500 (150)		

Примечание. Температура соединителя равна сумме рабочей температуры среды и температуры перегрева контактов.

**Минимальная наработка в зависимости от температуры соединителя**

Минимальная наработка, ч	Температура соединителя, °С
1000	120
3000	102
5000	94
7500	88
10000	84
15000	78
20000	75
25000	72
30000	69
40000	65
50000	63
80000	57
100000	54
130000	51

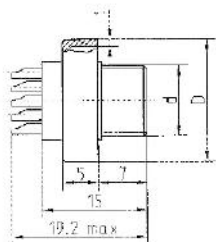
**Температура перегрева контактов в зависимости от токовой нагрузки**

Токовая нагрузка на соединитель, в % от максимально допустимой по ТУ	Температура перегрева контактов не более, °С
100	20
90	18
80	17
70	14
50	10
40	8
30	6
20	4

Условный размер корпуса	Схема расположения контактов	Количество контактов	Токовая нагрузка, А		
			рабочая на каждый контакт	Максимальная	
				на одиночный контакт	суммарная на соединитель
10		4	1,5	2	6
12		7			10
14		10			15
18		19	1,1	20	
22		32	0,9	28	
27		50	0,7	35	

Вилка приборная PPC3

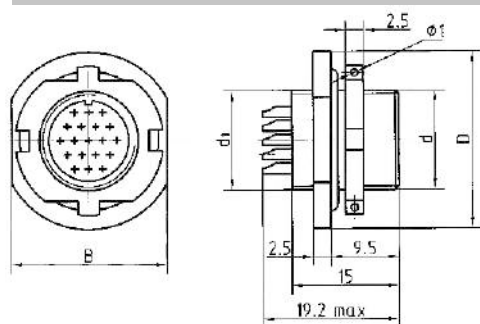
Таблица 2



мм	
d	D
M10x0,75	17,4
M12x0,75	19,4
M14x0,75	25
M18x1,0	29
M22x1,0	33
M27x1,0	38

Вилка приборная PPC4

Таблица 3



мм			
d <sub>1</sub>	d	D	B
M14x0,75	M14x0,75	25	22
M18x0,75	M18x1,0	29	26
M22x0,75	M22x1,0	33	30
M27x0,75	M27x1,0	38	35

E-Mail: sales@zavod-elecon.ru  
Web-Site: http://www.zavod-elecon.ru

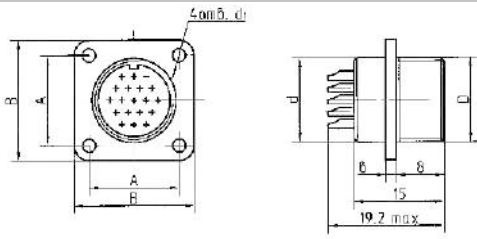
Тел./факс: (843) 519-57-34; 519-57-23  
8 800 700 00 70 (многоканальный)

420094, Татарстан, Казань, ул. Короленко, 58  
ОАО "Завод ЭЛЕКОН"



Вилка приборная PPC5

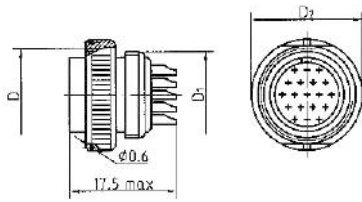
Таблица 4



мм				
d	d <sub>1</sub>	A	B	В
14	2,2	15	20	1,8
18	2,7	18	24	2
22	2,7	21,5	28	2
27	3,2	26	33	2

Розетка кабельная PPC3 без кожуха

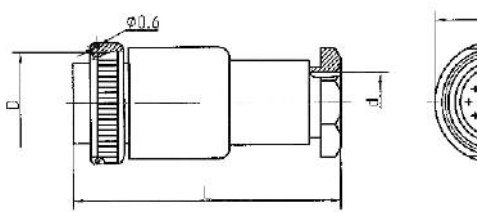
Таблица 5



мм		
d	D <sub>1</sub>	D <sub>2</sub>
M14x0,75	M14x0,75	18
M18x1,0	M18x1,0	22,5
M22x1,0	M22x1,0	26,5
M27x1,0	M27x1,0	31,5

Розетка кабельная PPC3 с прямым кожухом

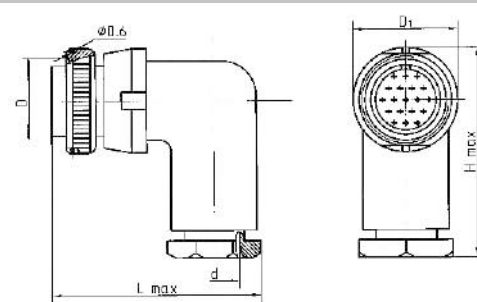
Таблица 6



мм			
d	D	D <sub>1</sub>	L <sub>max</sub>
9	M14x0,75	18	40
11	M18x1,0	22,5	42
13	M22x1,0	26,5	44
16	M27x1,0	31,5	48

Розетка кабельная PPC3 с угловым кожухом

Таблица 7



мм				
d	D	D <sub>1</sub>	L <sub>max</sub>	H <sub>max</sub>
9	M14x0,75	18	38	36
11	M18x1,0	22,5	41	40
13	M22x1,0	26,5	43	44,5
16	M27x1,0	31,5	47	51,5

Переход PPC6

