

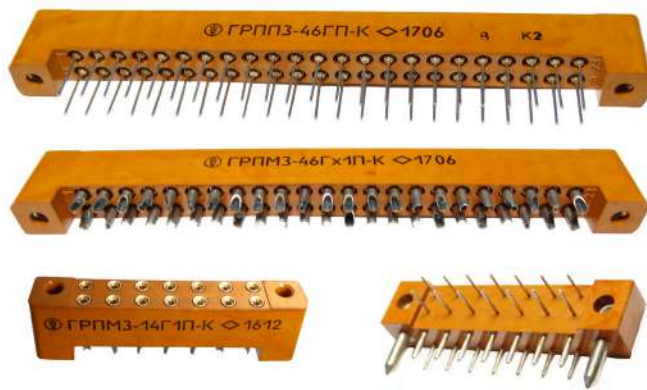
Тел.: (83632) 7-11-49; 7-53-51; 7-73-70
Факс: (83632) 7-56-68, 7-12-39

mail@zavod-kopir.ru
www.zavod-kopir.ru



e-mail:
web-site

Россия, 425350, Республика Марий Эл,
г. Козьмодемьянск, ул. Гагарина, 10



СОЕДИНИТЕЛИ НИЗКОЧАСТОТНЫЕ ПРЯМОУГОЛЬНЫЕ С ГИПЕРБОЛОИДНЫМИ КОНТАКТАМИ ТИПОВ ГРППЗ, ГРПМЗ

Соединители электрические низкочастотные прямоугольные с гиперболоидными контактами, предназначены для работы в электрических цепях постоянного, переменного (частотой до 3 МГц) и импульсного токов при напряжении до 100 В (амплитудное значение) и силе тока до 2 А.

ГРППЗ прямоугольный с гиперболоидными гнездами для печатного монтажа.

ГРПМЗ прямоугольный малогабаритный с гиперболоидными гнездами для объемного монтажа.

Соединители изготавливают для внутреннего монтажа в соответствии с техническими условиями КДПА.430421.008ТУ (приемка "5"), КДПА.430421.016ТУ (приемка "1").

Покрытие контактов – серебро.

Климатическое исполнение «В» по ГОСТ РВ 20.39.414.1.

Пример обозначения:

Розетка ГРПМЗ-(36)16Гх1П-К КДПА.430421.008ТУ,

Вилка ГРППЗ-(46)24ШП-К КДПА.430421.008ТУ,

Розетка ГРПМЗ-61Г-К КДПА.430421.016ТУ,

Вилка ГРППЗ-58Ш-К КДПА.430421.016ТУ

Соединителям присвоены условные обозначения, которые состоят из следующих классификационных признаков:

ГРПП	3	-14 (24, 36, (36)24*, (36)16, 46, (46)24, 58)	Ш (Г)	-(д)	-(1)	П	-К
ГРПМ	3	-14 (15, 31, 36, (36)24, (36)16, 46, 58, 61)	Ш (Г)	-(х, п)	-(1)	П	-К
Тип соединителя							
Порядковый номер разработки							
Количество контактов: *(36)24 обозначает, что в изоляторе с 36 контактными отверстиями установлено 24 контакта							
Часть соединителя: Ш – вилка; Г – розетка							
Конструктивное исполнение хвостовика контактного гнезда:							
- для вилок и розеток типа ГРППЗ:							
- без буквы – с нормальным хвостовиком,							
- с буквой д – с прямым удлиненным хвостовиком.							
- для вилок и розеток типа ГРПМЗ:							
- без буквы – с нормальным хвостовиком,							
- с буквой х – с утолщенным хвостовиком,							
- с буквой п – с прямым удлиненным хвостовиком.							
Конструктивное исполнение:							
- без цифры – кабельная часть,							
- с цифрой - 1 – блочная часть							
Наличие ориентации: – П							
Отличительный индекс изготовителя АО «Завод «Копир»							

Технические характеристики

Рабочий ток на каждый контакт, не более, А.....	1
Максимальный рабочий ток на одиночный контакт соединителя, не более, А.....	2
Максимальное рабочее напряжение постоянного тока, амплитудное значение напряжений переменного или импульсного токов, не более, В.....	100
Сопротивление контактов, не более, МОм.....	4
Емкость между любыми контактами, не более, пФ.....	2
Сопротивление изоляции, не менее, МОм.....	20 000
Количество сочленений-расчленений	1 000
Гамма-процентная наработка до отказа, ч.....	15 000
Минимальный срок сохраняемости, лет.....	25

Условное обозначение	ГРППЗ-58 ГРПМЗ-58		ГРППЗ-24	ГРПМЗ-61	ГРПМЗ-31	ГРПМЗ-15	ГРППЗ-46 ГРПМЗ-46		ГРППЗ-(46)24	ГРППЗ-36(24) ГРПМЗ-(36)24		ГРППЗ-36(16) ГРПМЗ-(36)16		ГРППЗ-14 ГРПМЗ-14
	Количество контактов, шт.	58	24	61	31	15	46	24	36	24	36	24	16	14
Усилие расчленения соединителей, не более, Н (кгс)	140,0 (14,0)	60,0 (6,0)	100,0 (10,0)	75,0 (7,5)	35,0 (3,5)	120,0 (12,0)	60,0 (6,0)	90,0 (9,0)	60,0 (6,0)	60,0 (6,0)	40,0 (4,0)	35,0 (3,5)		

Гамма-процентная наработка соединителей в облегченных температурных режимах

Значение гамма-процентной наработки, ч	Максимальная температура соединителей (с учетом температуры перегрева контактов), °С
20 000	110
25 000	107
50 000	99
100 000	86
120 000	83
150 000	80
200 000	76

Условия эксплуатации

Механические факторы

<i>Синусоидальная вибрация:</i>	
- диапазон частот, Гц.....	1 – 5 000
- амплитуда ускорения, м/с ² (g).....	400 (40)
<i>Механический удар одиночного действия:</i>	
- пиковое ударное ускорение, м/с ² (g).....	5 000 (500)
- длительность действия ударного ускорения, мс.....	0,1 – 2,0
<i>Механический удар многократного действия:</i>	
- пиковое ударное ускорение, м/с ² (g).....	1 500 (150)
- длительность действия ударного ускорения, мс.....	1 – 5
<i>Линейное ускорение, м/с² (g).....</i>	1 000 (100)

Тел.: (83632) 7-11-49; 7-53-51; 7-73-70
Факс: (83632) 7-56-68, 7-12-39mail@zavod-kopir.ru
www.zavod-kopir.rue-mail:
web-siteРоссия, 425350, Республика Марий Эл,
г. Козьмодемьянск, ул. Гагарина, 10

Тел.: (83632) 7-11-49; 7-53-51; 7-73-70
 Факс: (83632) 7-56-68, 7-12-39

mail@zavod-kopir.ru
 www.zavod-kopir.ru



e-mail:
 web-site

Россия, 425350, Республика Марий Эл,
 г. Козьмодемьянск, ул. Гагарина, 10

Климатические факторы

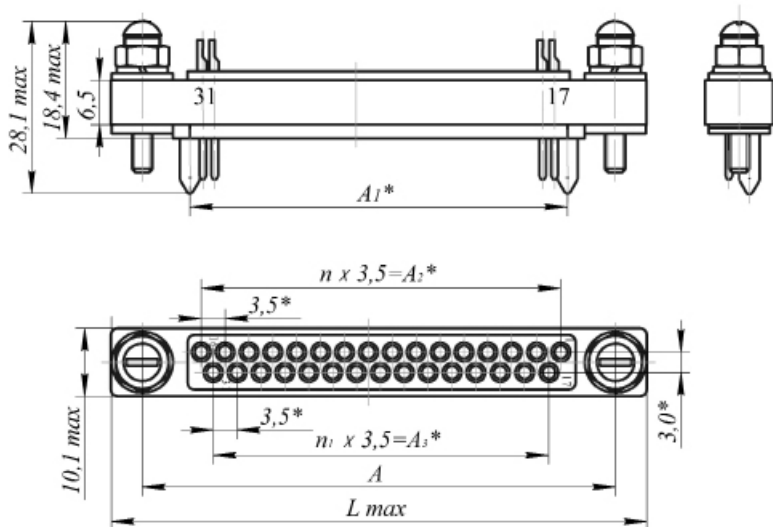
Диапазон рабочей температуры среды:

- максимальное значение при эксплуатации (с учетом температуры перегрева контактов), °С (температура перегрева контактов не должна превышать 30 °С)..... 115
- повышенная температура среды, °С..... 85
- пониженная температура среды, °С минус 60

Атмосферное пониженное рабочее давление, Па (мм.рт.ст.)..... 1,33•10⁻⁴ (1•10⁻⁶)

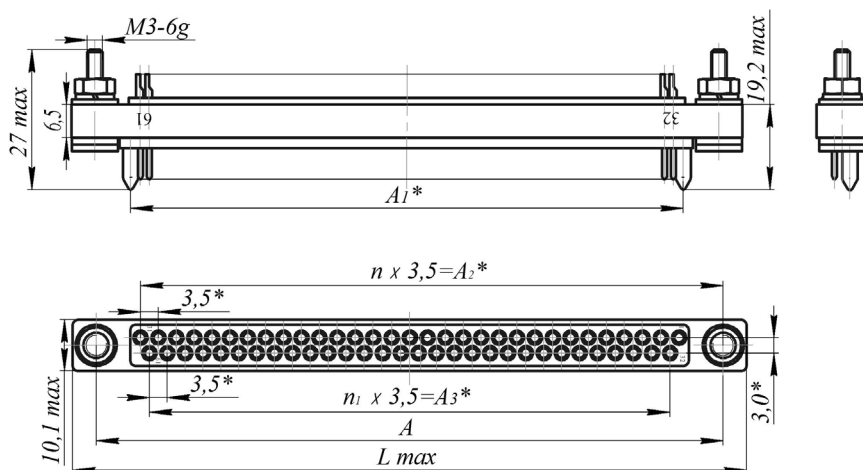
Повышенная относительная влажность воздуха при температуре 35 °С, %..... 98

Вилка ГРПМЗ-Ш-К



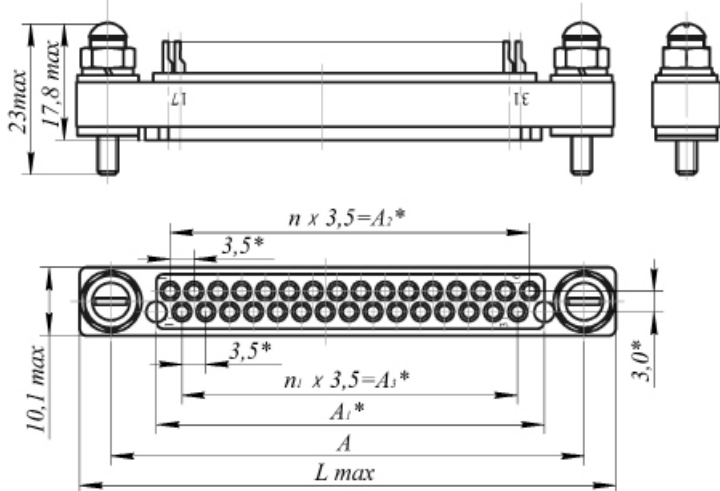
Условное обозначение	Размеры, мм					Количество промежутков, шт.		Масса, г, не более
	L max	A±0,1	A ₁ *	A ₂ *	A ₃ *	n	n ₁	
ГРПМЗ-15Ш-К	51,5	42,3	28,3	24,5	21,0	7	6	23,0
ГРПМЗ-31Ш-К	79,5	70,3	56,3	52,5	49,0	15	14	32,0
ГРПМЗ-61Ш-К	132,0	122,8	108,8	105,0	101,5	30	29	49,0

Вилка ГРПМЗ-Ш1-К



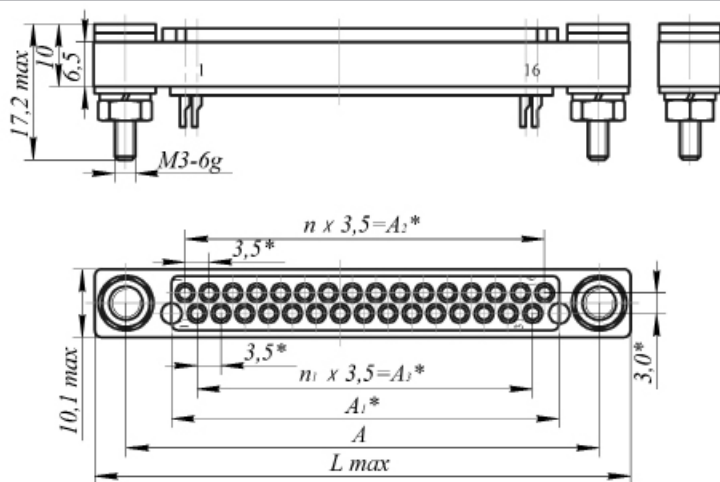
Условное обозначение	Размеры, мм					Количество промежутков, шт.		Масса, г, не более
	L max	A±0,1	A ₁ *	A ₂ *	A ₃ *	n	n ₁	
ГРПМЗ-15Ш1-К	51,5	42,3	28,3	24,5	21,0	7	6	19,0
ГРПМЗ-31Ш1-К	79,5	70,3	56,3	52,5	49,0	15	14	29,0
ГРПМЗ-61Ш1-К	132,0	122,8	108,8	105,0	101,5	30	29	47,0

Розетка ГРПМЗ-Г-К



Условное обозначение	Размеры, мм					Количество промежутков, шт.		Масса, г, не более
	L max	A±0,1	A ₁ *	A ₂ *	A ₃ *	n	n ₁	
ГРПМЗ-15Г-К	51,5	42,3	28,3	24,5	21,0	7	6	20,5
ГРПМЗ-31Г-К	79,5	70,3	56,3	52,5	49,0	15	14	30,0
ГРПМЗ-61Г-К	132,0	122,8	108,8	105,0	101,5	30	29	43,5

Розетка ГРПМЗ-Г1-К



Условное обозначение	Размеры, мм					Количество промежутков, шт.		Масса, г, не более
	L max	A±0,1	A ₁ *	A ₂ *	A ₃ *	n	n ₁	
ГРПМЗ-15Г1-К	51,5	42,3	28,3	24,5	21,0	7	6	19,0
ГРПМЗ-31Г1-К	79,5	70,3	56,3	52,5	49,0	15	14	27,0
ГРПМЗ-61Г1-К	132,0	122,8	108,8	105,0	101,5	30	29	42,0

Тел.: (83632) 7-11-49; 7-53-51; 7-73-70
Факс: (83632) 7-56-68, 7-12-39

mail@zavod-kopir.ru
www.zavod-kopir.ru



e-mail:
web-site

Россия, 425350, Республика Марий Эл,
г. Козьмодемьянск, ул. Гагарина, 10

Тел.: (83632) 7-11-49; 7-53-51; 7-73-70
Факс: (83632) 7-56-68, 7-12-39

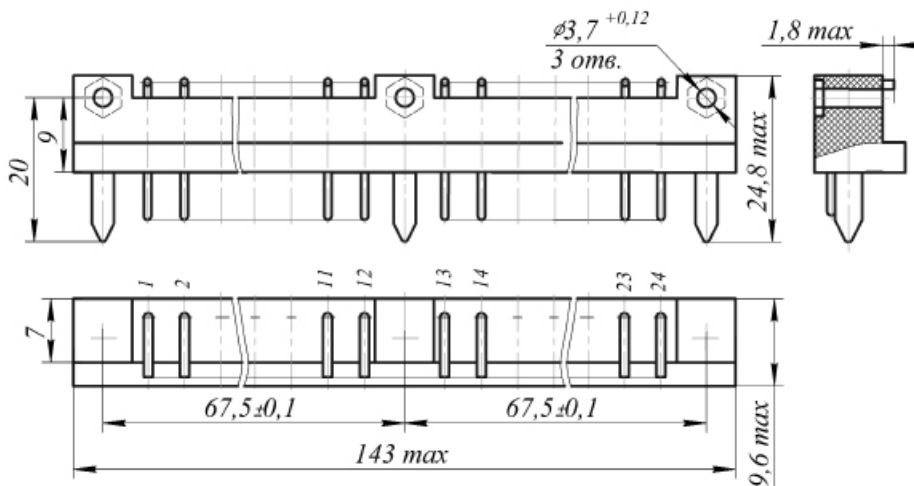
mail@zavod-korir.ru
www.zavod-korir.ru



e-mail:
web-site

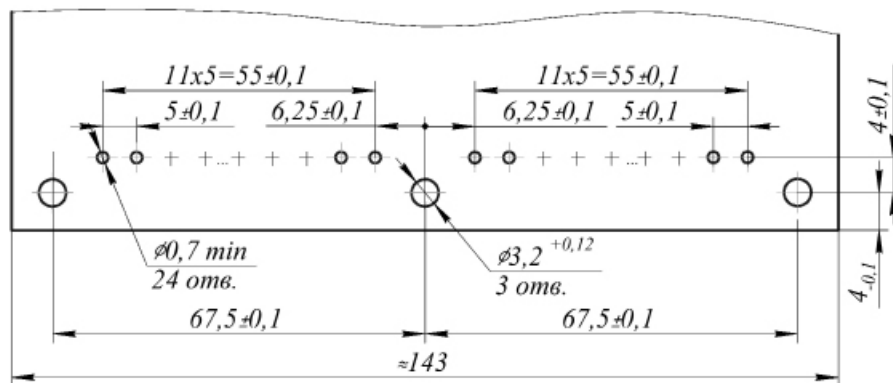
Россия, 425350, Республика Марий Эл,
г. Козьмодемьянск, ул. Гагарина, 10

Вилка ГРППЗ-24Ш-К

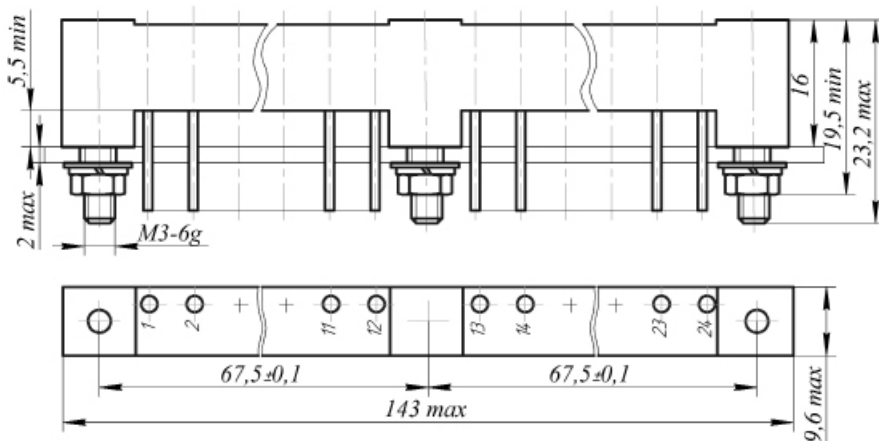


масса, не более 35 г.

Разметка на печатной плате

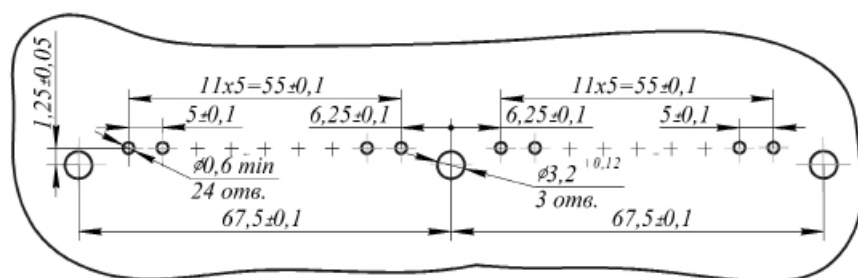


Розетка ГРППЗ-24Г=К

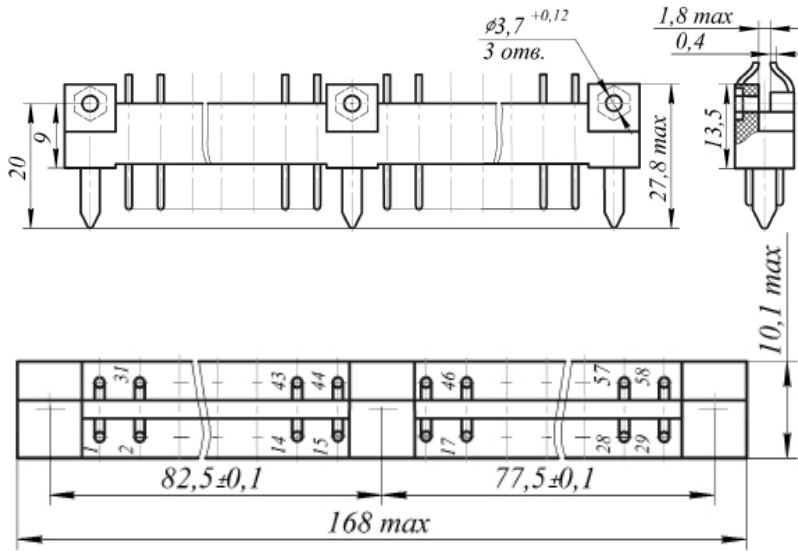


масса, не более 38 г.

Разметка на печатной плате

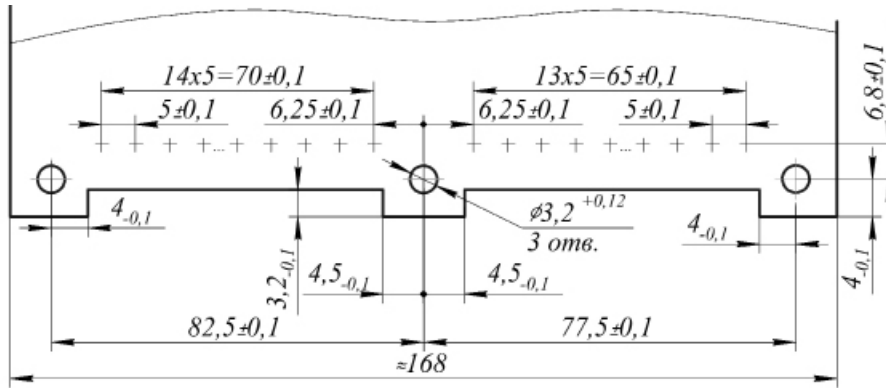


Вилка ГРППЗ-58Ш-К

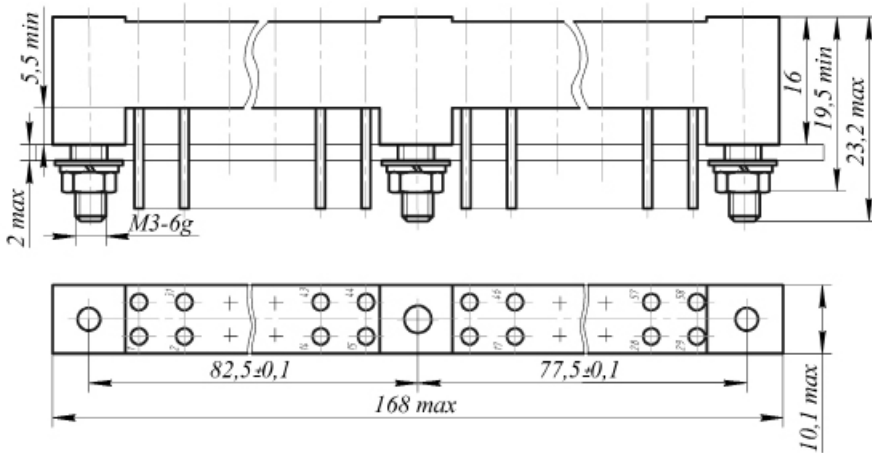


масса, не более 44 г.

Разметка на печатной плате

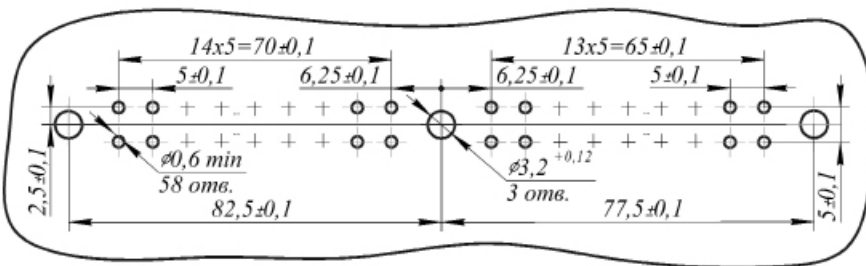


Розетка ГРППЗ-58Г-К



масса, не более 50 г.

Разметка на печатной плате



Тел.: (83632) 7-11-49; 7-53-51; 7-73-70
Факс: (83632) 7-56-68, 7-12-39

mail@zavod-kopir.ru
www.zavod-kopir.ru



e-mail:
web-site

Россия, 425350, Республика Марий Эл,
г. Козьмодемьянск, ул. Гагарина, 10

Тел.: (83632) 7-11-49; 7-53-51; 7-73-70
 Факс: (83632) 7-56-68, 7-12-39

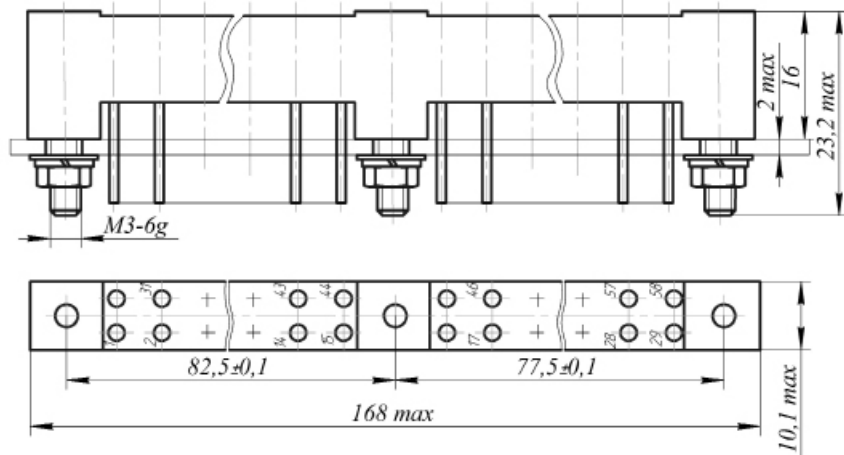
mail@zavod-kopir.ru
 www.zavod-kopir.ru



e-mail:
 web-site

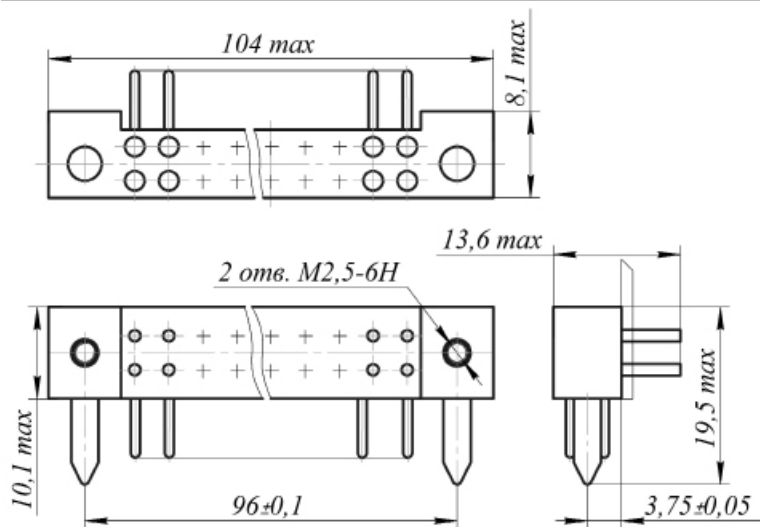
Россия, 425350, Республика Марий Эл,
 г. Козьмодемьянск, ул. Гагарина, 10

Розетка ГРПМЗ-58Гп1-К

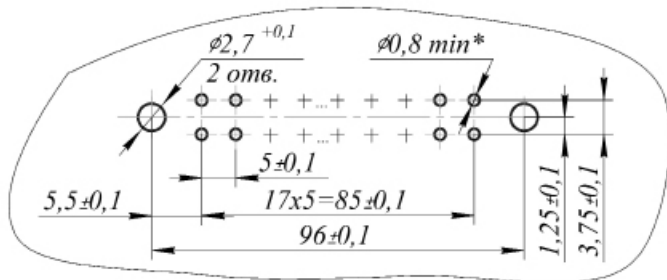


масса, не более 57 г.

Вилка ГРППЗ-36ШП-К



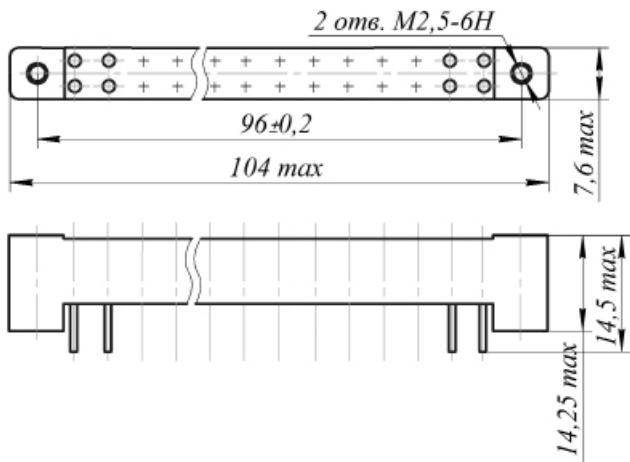
Разметка на печатной плате



Условное обозначение	Номера установленных контактов	Масса, г, не более
ГРППЗ-36ШП-К	1 2 3 4 5 6 7 8 9 10 11 12 13 14 15 16 17 18	24,0
	19 20 21 22 23 24 25 26 27 28 29 30 31 32 33 34 35 36	
ГРППЗ-(36)24ШП-К	1 2 4 5 7 8 11 12 14 15 17 18	22,5
	19 20 22 23 25 26 29 30 32 33 35 36	
ГРППЗ-(36)16ШП-К	1 2 5 8 11 14 17 18	21,5
	19 20 23 26 29 32 35 36	

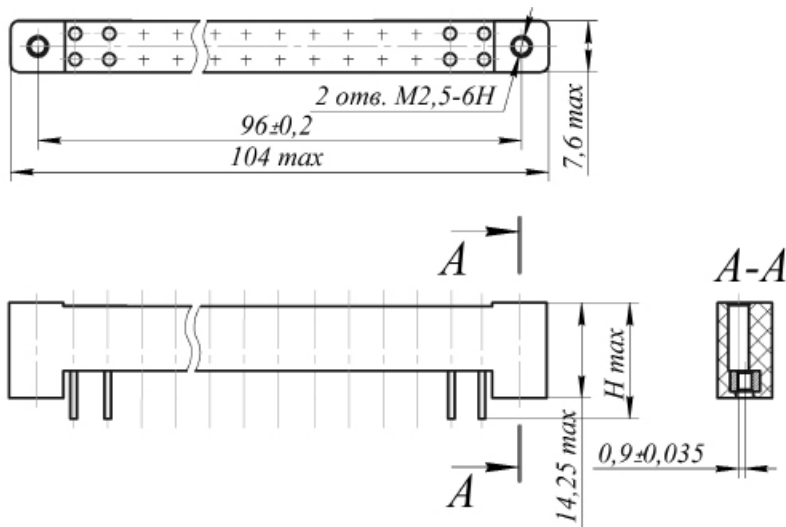
* Количество и расположение отверстий Ø 0,8 согласно таблицы

Розетка ГРПМЗ-36-К

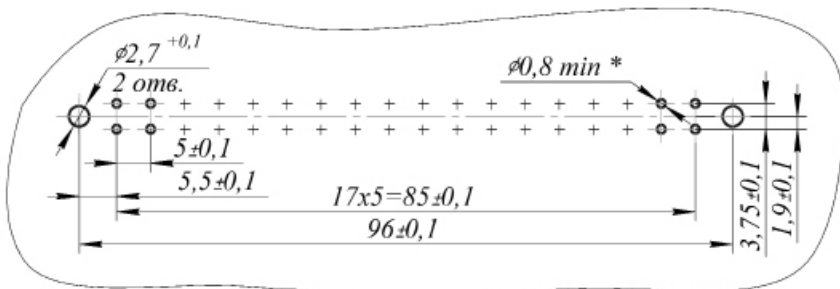


Условное обозначение	Номера установленных контактов																		Масса, г, не более
	1	2	3	4	5	6	7	8	9	10	11	12	13	14	15	16	17	18	
ГРПМЗ-36Г1П-К	1	2	3	4	5	6	7	8	9	10	11	12	13	14	15	16	17	18	24,0
ГРПМЗ-36Гх1П-К	19	20	21	22	23	24	25	26	27	28	29	30	31	32	33	34	35	36	26,0
ГРПМЗ-(36)24Г1П-К	1	2		4	5		7	8			11	12		14	15		17	18	22,5
	19	20		22	23		25	26			29	30		32	33		35	36	
ГРПМЗ-(36)16Г1П-К	1	2			5			8			11			14			17	18	21,5
ГРПМЗ-(36)16Гх1П-К	19	20			23			26			29			32			35	36	23,5

Розетка ГРПЗ-36ГП, ГдП-К



Разметка на печатной плате



Тел.: (83632) 7-11-49; 7-53-51; 7-73-70
Факс: (83632) 7-56-68, 7-12-39

mail@zavod-kopir.ru
www.zavod-kopir.ru



e-mail:
web-site

Россия, 425350, Республика Марий Эл,
г. Козьмодемьянск, ул. Гагарина, 10

Тел.: (83632) 7-11-49; 7-53-51; 7-73-70
Факс: (83632) 7-56-68, 7-12-39

mail@zavod-kopir.ru
www.zavod-kopir.ru



e-mail:
web-site

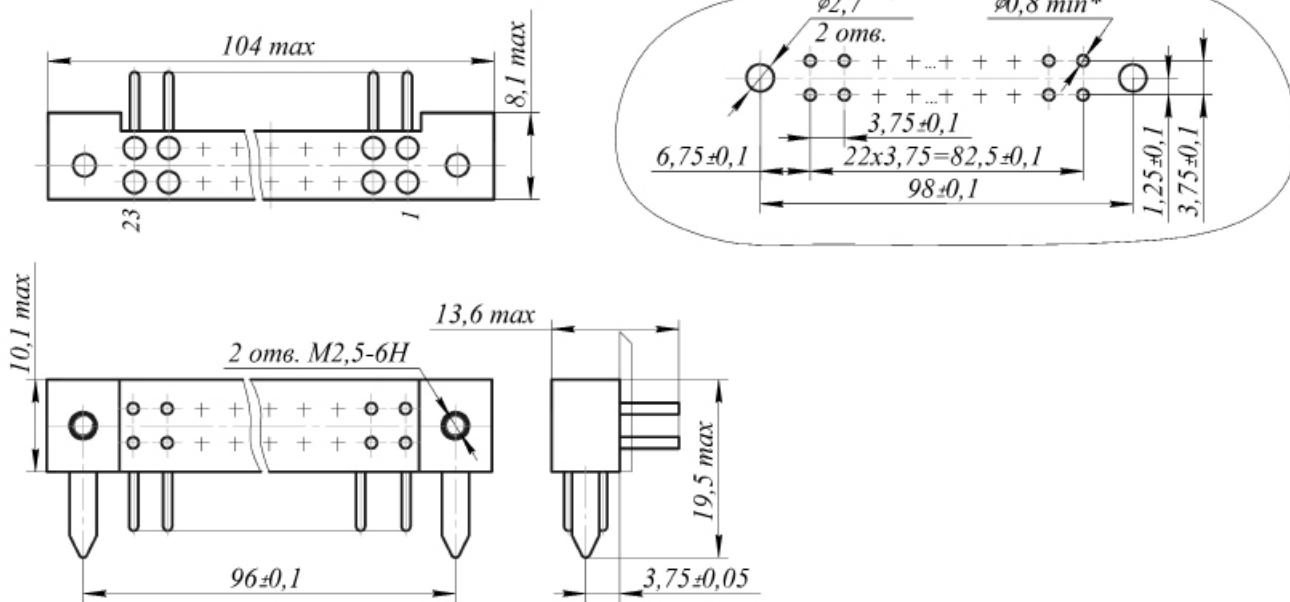
Россия, 425350, Республика Марий Эл,
г. Козьмодемьянск, ул. Гагарина, 10

Условное обозначение	Номера установленных контактов																		Н, мм	Масса, г, не более
	1	2	3	4	5	6	7	8	9	10	11	12	13	14	15	16	17	18		
ГРППЗ-36ГП-К	1	2	3	4	5	6	7	8	9	10	11	12	13	14	15	16	17	18	21,5	24,0
ГРППЗ-36ГДП-К	19	20	21	22	23	24	25	26	27	28	29	30	31	32	33	34	35	36	27,5	26,0
ГРППЗ-(36)24ГП-К	1	2		4	5		7	8			11	12		14	15		17	18	21,5	22,5
	19	20		22	23		25	26			29	30		32	33		35	36		
ГРППЗ-(36)16ГП-К	1	2			5			8			11			14			17	18	21,5	21,5
	19	20			23			26			29			32			35	36		

* Количество и расположение отверстий Ø 0,8 согласно таблицы

Вилка ГРППЗ-46ШП-К

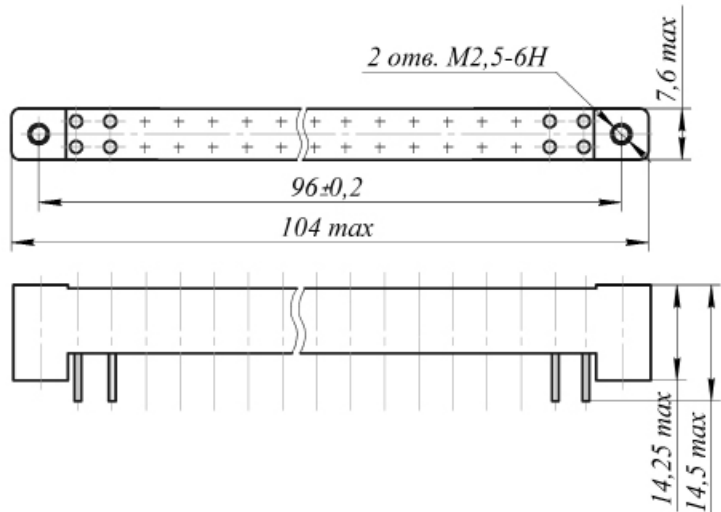
Разметка на печатной плате



Условное обозначение	Номера установленных контактов																							Масса, г, не более
	1	2	3	4	5	6	7	8	9	10	11	12	13	14	15	16	17	18	19	20	21	22	23	
ГРПМЗ-46ШП-К	1	2	3	4	5	6	7	8	9	10	11	12	13	14	15	16	17	18	19	20	21	22	23	26,0
	24	25	26	27	28	29	30	31	32	33	34	35	36	37	38	39	40	41	42	43	44	45	46	
ГРПМЗ-(46)24ШП-К	1		3		5		7		9		11		13		15		17		19		21		23	25,0
	24		26		28		30		32		34		36		38		40		42		44		46	

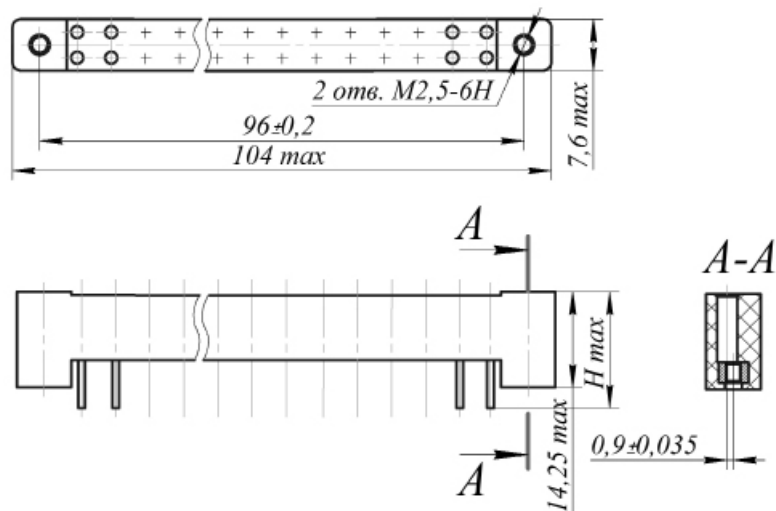
* Количество и расположение отверстий Ø 0,8 согласно таблицы

Розетка ГРПМЗ-46Г1П-К

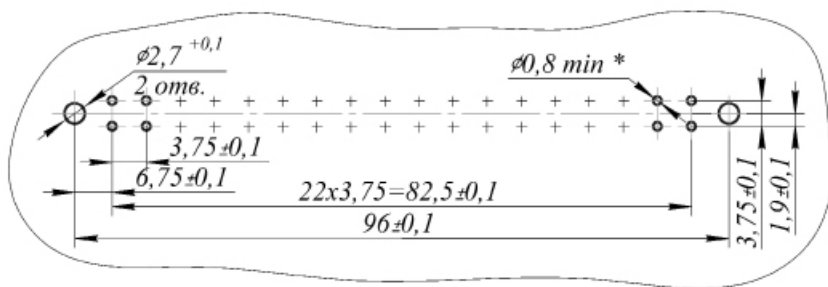


Условное обозначение	Масса, г, не более
ГРПМЗ-46Г1П-К	26,0
ГРПМЗ-46Гх1П-К	29,0

Розетка ГРППЗ-46ГП, 46ГДП-К



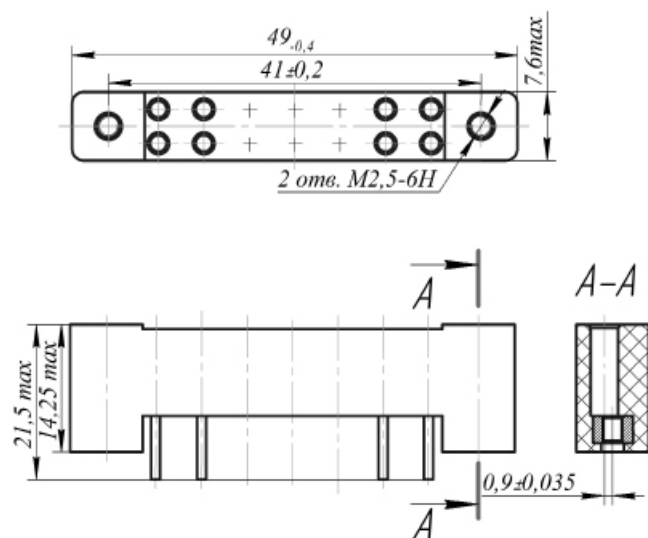
Разметка на печатной плате



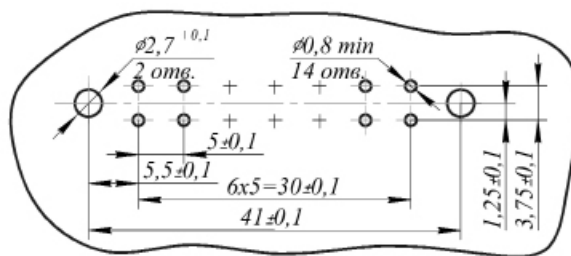
Условное обозначение	Номера установленных контактов																							Н, мм	Масса, г, не более
	1	2	3	4	5	6	7	8	9	10	11	12	13	14	15	16	17	18	19	20	21	22	23		
ГРППЗ-46ГП-К	1	2	3	4	5	6	7	8	9	10	11	12	13	14	15	16	17	18	19	20	21	22	23	21,5	26,0
ГРППЗ-46ГДП-К	24	25	26	27	28	29	30	31	32	33	34	35	36	37	38	39	40	41	42	43	44	45	46	27,5	29,0
ГРППЗ-(46)24ГП-К	1		3		5		7		9		11		13		15		17		19		21		23	21,5	23,0
ГРППЗ-(46)24ГДП-К	24		26		28		30		32		34		36		38		40		42		44		46	27,5	25,0

* Количество и расположение отверстий $\phi 0,8$ согласно таблицы

Розетка ГРППЗ-14ГП-К



Разметка на печатной плате



масса, не более 15 г.

Тел.: (83632) 7-11-49; 7-53-51; 7-73-70
Факс: (83632) 7-56-68, 7-12-39

mail@zavod-kopir.ru
www.zavod-kopir.ru



e-mail:
web-site

Россия, 425350, Республика Марий Эл,
г. Козьмодемьянск, ул. Гагарина, 10

Тел.: (83632) 7-11-49; 7-53-51; 7-73-70
Факс: (83632) 7-56-68, 7-12-39

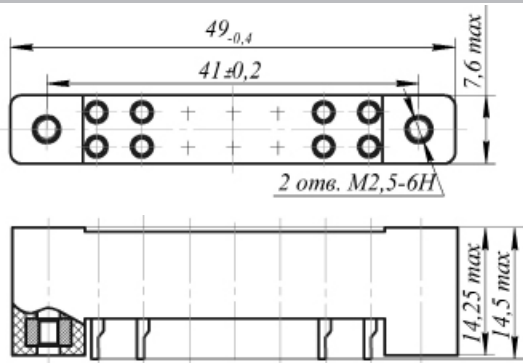
mail@zavod-kopir.ru
www.zavod-kopir.ru



e-mail:
web-site

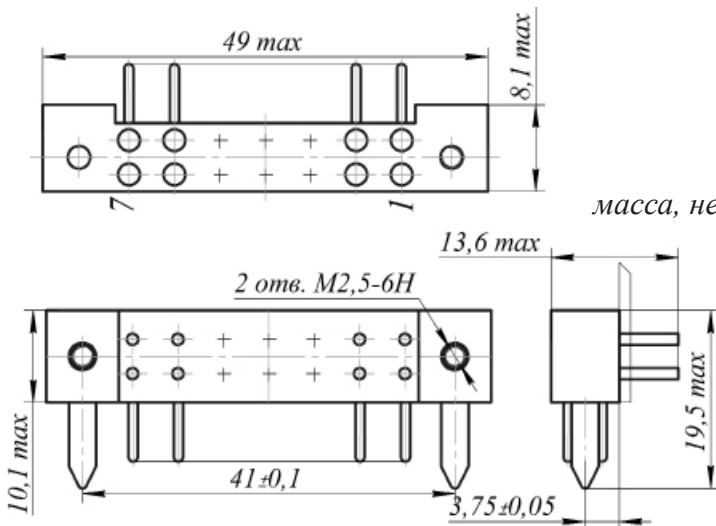
Россия, 425350, Республика Марий Эл,
г. Козьмодемьянск, ул. Гагарина, 10

Розетка ГРПМЗ-14Г1П-К



масса, не более 14 г.

Вилка ГРППЗ-14ШП-К



масса, не более 15 г.

Разметка на печатной плате

