

К174УН14

Микросхема представляет собой усилитель мощности низкой частоты с выходной мощностью 4,5 Вт. Предназначена для использования в оконечных ступенях тракта звуковоспроизводящей аппаратуры и в телевизионных приемниках. По сравнению с К174УН7 имеет более совершенную встроенную тепловую защиту и защиту от коротких замыканий на выходе, токовых перегрузок и перемены полярности, а также меньшее значение K_T . Содержит 86 интегральных элементов. Корпус типа 1501.5-1. Масса не более 2,5 г.

В состав микросхемы входят: устройство защиты от перегрузок, предварительный усилитель, управляющий каскад, мощный выходной каскад, тепловая защита.

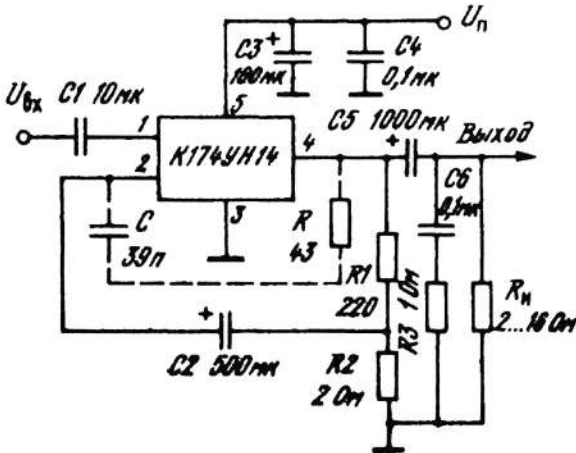


Рис. 2.41. Типовая схема включения ИМС К174УН14 в качестве усилителя мощности

Назначение выводов: 1 — неинвертирующий вход; 2 — инвертирующий вход; 3 — общий ($-U_n$); 4 — выход; 5 — напряжение питания ($+U_n$).

Электрические параметры

Номинальное напряжение питания	15 В \pm 10 %
Выходное напряжение при $U_n=15$ В	3,6...4,6 В
Ток потребления при $U_n=16,5$ В	10...80 мА
Коэффициент гармоник на частоте 1 кГц:	
$P_{\text{вых}}=0,05...2$ Вт	$\leq 0,5$ %
$P_{\text{вых}}=5,5$ Вт	≤ 10 %
Коэффициент ослабления усиления:	
на нижней граничной частоте при $f_n=40$ Гц	≥ -3 дБ
на верхней граничной частоте при $f_n=15$ кГц	≥ -3 дБ

Предельно допустимые режимы эксплуатации

Напряжение питания	13,5...16,5 В
Входное напряжение	≤ 42 мВ
Сопротивление нагрузки	$\geq 3,2$ Ом
Тепловое сопротивление кристалл—корпус	3 °С/Вт
Температура окружающей среды	-10...+70 °С