



## Соединители электрические низкочастотные прямоугольные типа **ГРПМЗ, ГРППЗ**

имеют **гиперболоидные контакты**, предназначены для работы в электрических цепях постоянного, переменного (частотой до 3 МГц) и импульсного токов, ГРПМЗ для объёмного монтажа, ГРППЗ для печатного монтажа

### Обозначение

**Вилка (розетка) ГРППЗ-14(24,36,(36)24\*,(36)16,46,(46)24,58) Ш(Г)д1П-В** Ке0.364.003 ТУ  
**Вилка (розетка) ГРПМЗ-14(15,31,36,(36)24,(36)16,46,58,61) Ш(Г)х(п)1П-В** Ке0.364.003 ТУ,

где ГРПП – соединитель прямоугольный, для печатного монтажа;

где ГРПМ – соединитель прямоугольный, для объёмного монтажа;

З – порядковый номер разработки;

14 (24,36,(36)24\*,(36)16,46,(46)24,58) – количество контактов;

14 (15,31,36,(36)24,(36)16,46,58,61) – количество контактов;

\* (36) 24 означает, что в изоляторе с 36 контактными отверстиями установлено 24 контакта;

Ш (Г) – часть соединителя : Ш – вилка , Г – розетка;

д х(п) – конструктивное исполнение хвостовика контактного гнезда:

для вилок и розеток типа ГРППЗ:

д – с прямым удлиненным хвостовиком;

отсутствие буквы – с нормальным хвостовиком;

для вилок и розеток типа ГРПМЗ:

х – с утолщенным хвостовиком;

п – с прямым удлиненным хвостовиком;

отсутствие буквы – с нормальным хвостовиком;

1 – конструктивное исполнение:

1 – блочная часть;

отсутствие буквы – кабельная часть;

П – наличие ориентации.

В – всеклиматическое исполнение по ГОСТ В 20.39.404;

Ке0.364.003 ТУ – обозначение технических условий.

Вид покрытия контактов – серебро.

### Условия эксплуатации

Синусоидальная вибрация:

диапазон частот, Гц. . . . . 1 – 5000

амплитуда ускорения, м/с<sup>2</sup> (g). . . . . 300 (30)

Акустический шум:

диапазон частот, Гц. . . . . 50 – 10000

уровень звукового давления, дБ . . . . . 150

Механический удар одиночного действия:

пиковое ударное ускорение, м/с<sup>2</sup> (g) . . . . . 1500 (150)

длительность действия, мс. . . . . 1 – 3

Механический удар многократного действия:

пиковое ударное ускорение, м/с<sup>2</sup> (g) . . . . . 500 (50)

длительность действия, мс. . . . . 2 – 10

Линейное ускорение, м/с<sup>2</sup> (g). . . . . 1000 (100)

Атмосферное пониженное рабочее давление, Па (мм рт. ст.). . . . . 1,33·10<sup>-4</sup> (10<sup>-6</sup>)

Повышенная рабочая температура среды, °С . . . . . 85

Пониженная рабочая температура среды, °С . . . . . минус 60

Смена температур (с учетом перегрева контактов), °С . . . . . от 115 до минус 60

Повышенная относительная влажность воздуха при температуре 35 °С, % . . . . . 98

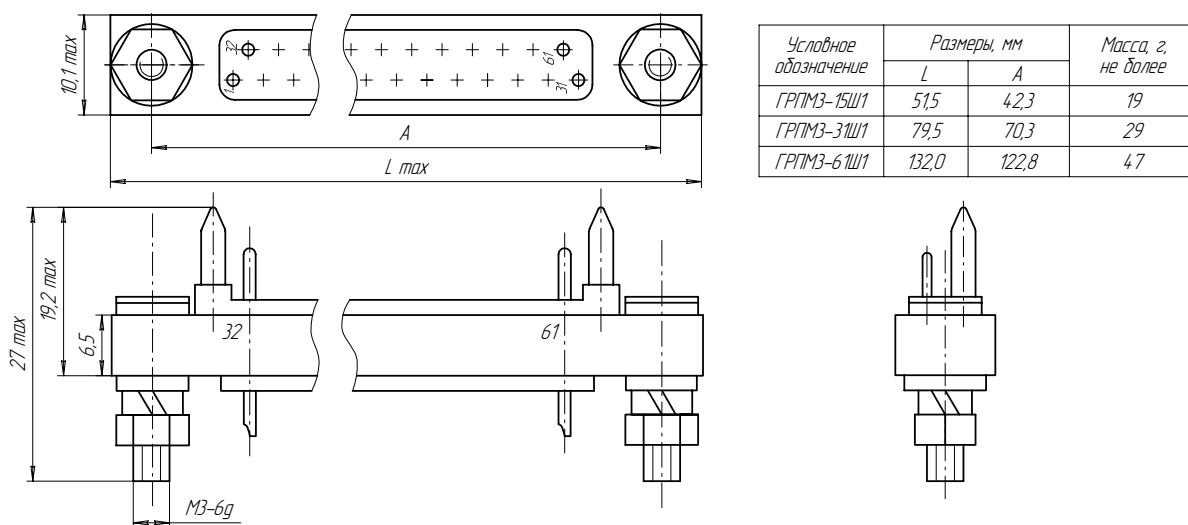
Иней и роса, плесневые грибы, соляной туман

Хвостовики контактов соединителей (вилки, розеток) должны допускать присоединение проводов сечением для розеток типа ГРПМЗ...Гх, мм<sup>2</sup> ..... 0,7 для остальных вилок и розеток, мм<sup>2</sup> ..... 0,35

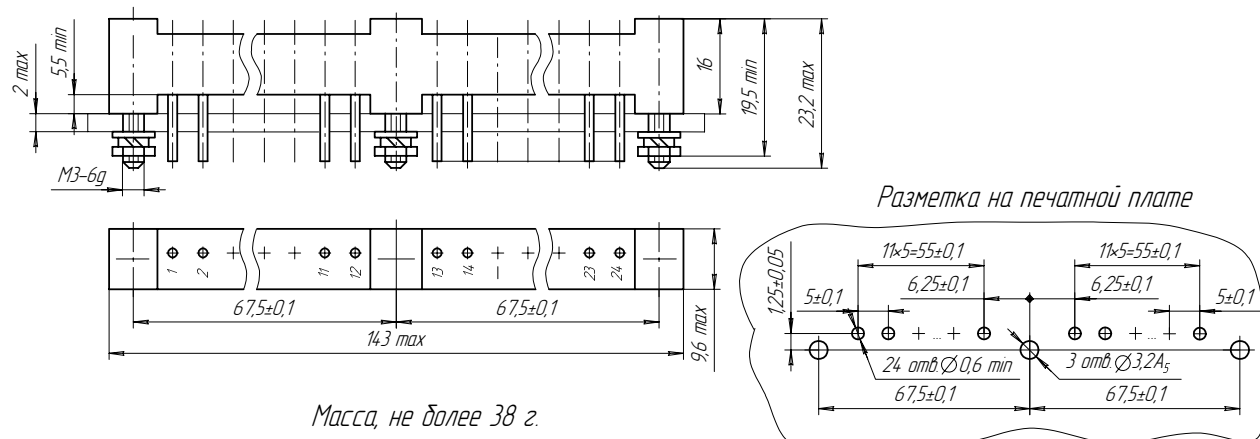
**Технические характеристики**

Рабочий ток на каждый контакт, А, не более	..... 1
Напряжение, В (ампл.), не более	..... 100
Сопротивление контактов, Ом, не более, для исполнений:	
печать-печать	..... 0,008
печать-объём, объём-объём	..... 0,005
Сопротивление изоляции, МОм, не менее	..... 20000
Электрическая прочность изоляции, В (ампл.)	..... 500
Емкость между любыми контактами, пФ, не более:	
для ГРППЗ	..... 2
для ГРПМЗ	..... 3
Усилие расчленения соединителей, Н (кгс), не более	..... от 35 (3,5) до 140 (14)
Усилие расчленения контактов с контрольным калибром, Н (кгс), не менее	..... 0,3 (0,03)
Количество сочленений-расчленений	..... 1000
Минимальная наработка, ч	..... 15000
Минимальный срок сохраняемости, лет	..... 25

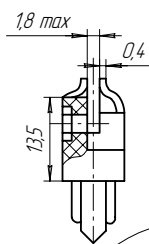
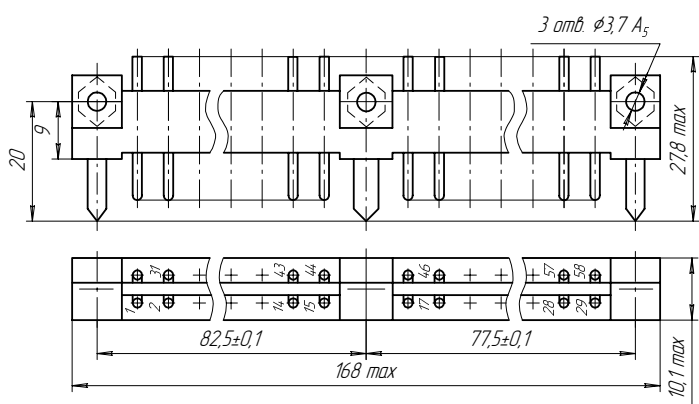
*Вилка ГРПМЗ*



*Розетка ГРППЗ-24Г*

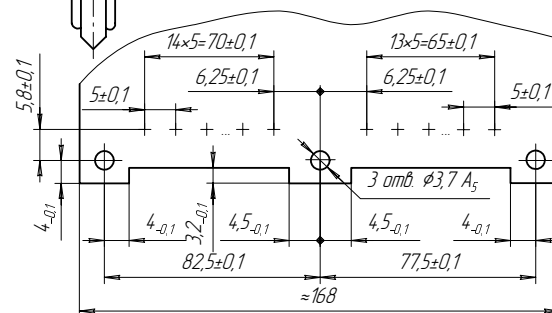


### Вилка ГРППЗ-58Ш

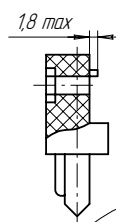
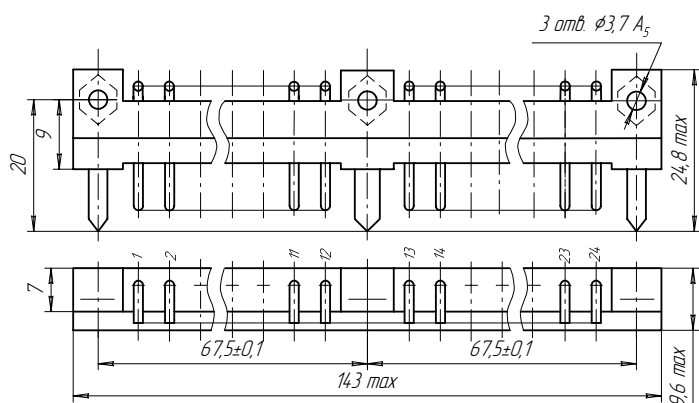


Масса, не более 44 г.

Разметка на печатной плате

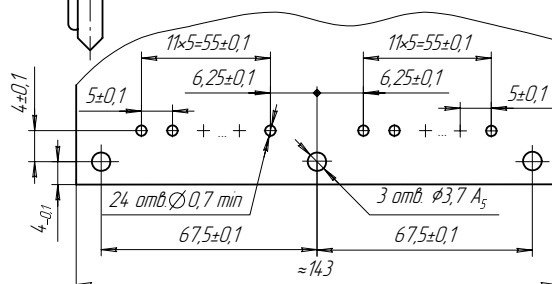


### Вилка ГРППЗ-24Ш

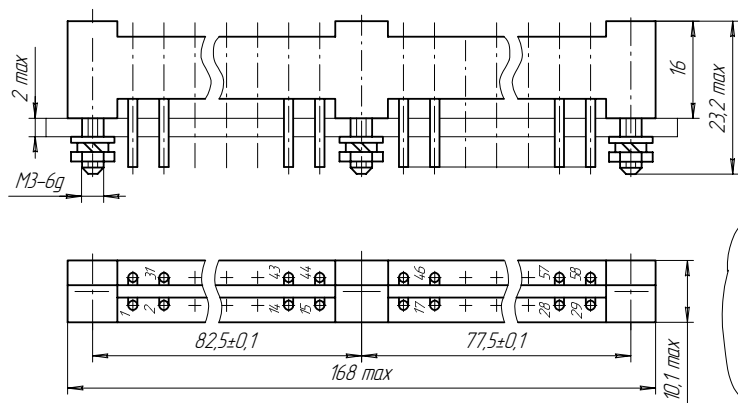


Масса, не более 35 г.

Разметка на печатной плате

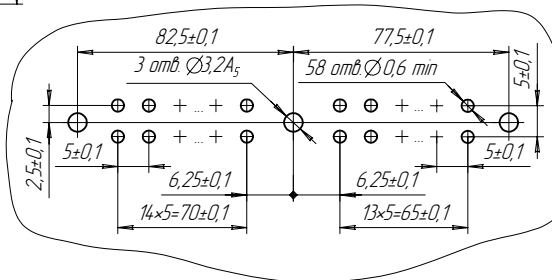


### Разетка ГРППЗ-58Г, ГРППЗ-58Гп1

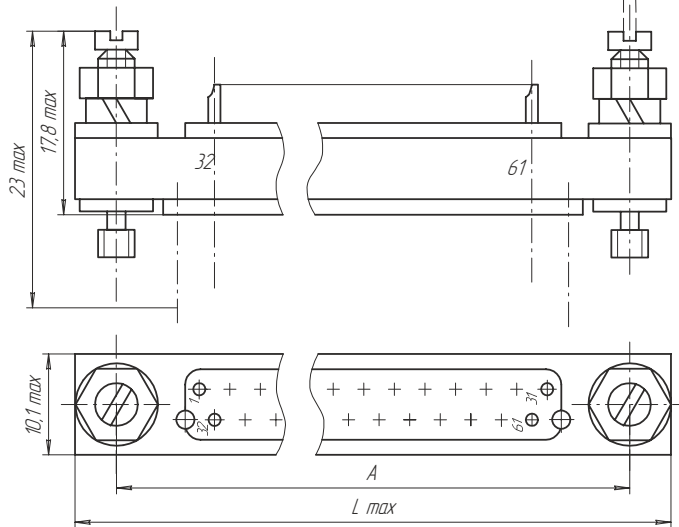


Масса, не более 50 г (ГРППЗ-58Г).  
Масса, не более 57 г (ГРППЗ-58Гп1).

Разметка на печатной плате для ГРППЗ-58Г



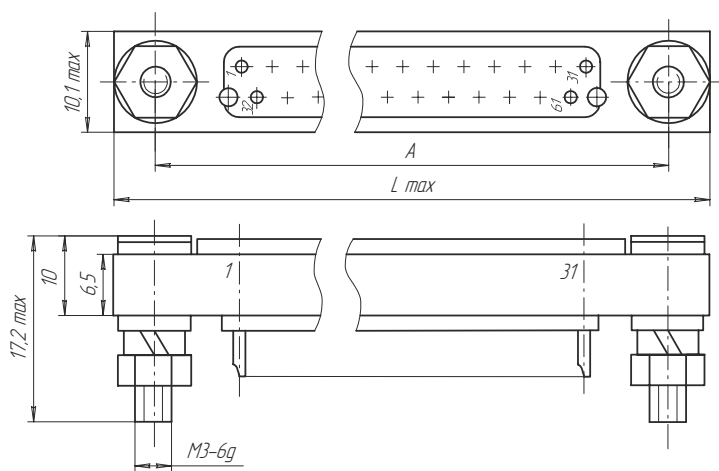
Розетка ГРПМЗ



Условное обозначение	Размеры, мм		Масса, г, не более
	L	A	
ГРПМЗ-15Г	51,5	42,3	20,5
ГРПМЗ-31Г	79,5	70,3	30,0
ГРПМЗ-61Г	132,0	122,8	43,5

Предельные отклонения для размеров A±0,1

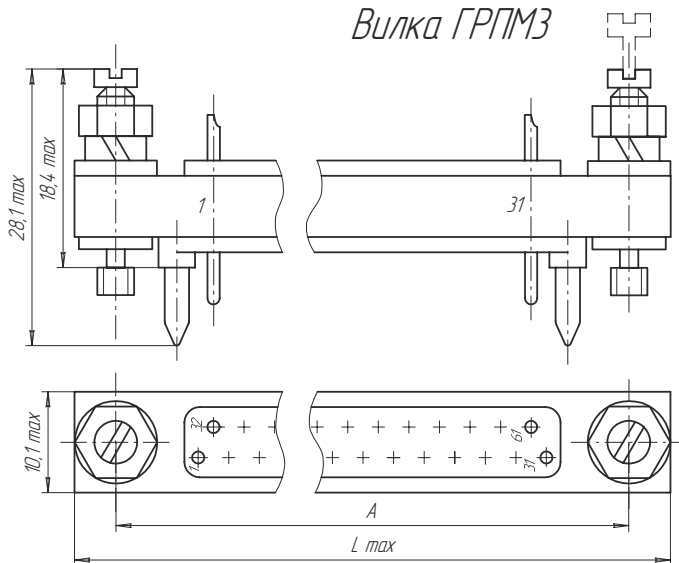
Розетка ГРППЗ



Условное обозначение	Размеры, мм		Масса, г, не более
	L	A	
ГРППЗ-15Г1	51,5	42,3	19
ГРППЗ-31Г1	79,5	70,3	27
ГРППЗ-61Г1	132,0	122,8	42

Предельные отклонения для размеров A±0,1

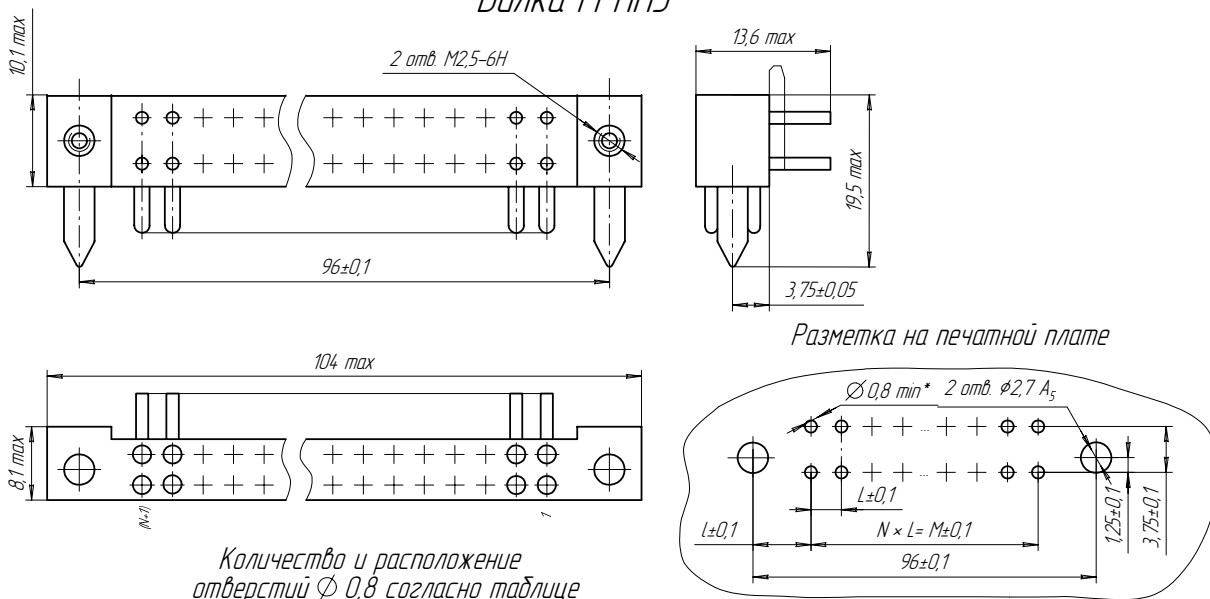
Вилка ГРПМЗ



Условное обозначение	Размеры, мм		Масса, г, не более
	L	A	
ГРПМЗ-15Ш	51,5	42,3	23
ГРПМЗ-31Ш	79,5	70,3	32
ГРПМЗ-61Ш	132,0	122,8	49

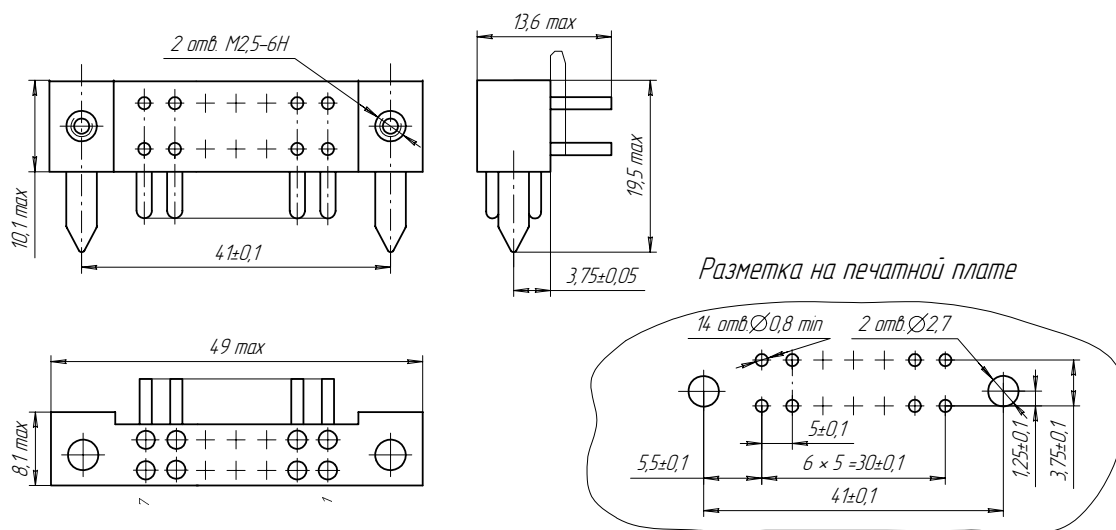
Предельные отклонения для размеров A±0,1

### Вилка ГРППЗ

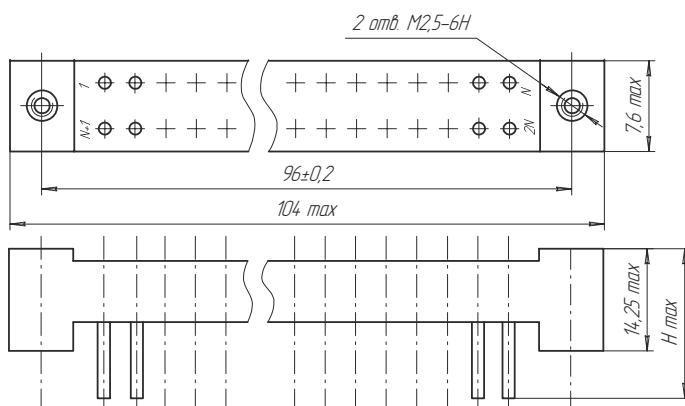


Условное обозначение	Номера установленных контактов	Масса, г, не более	N	M	L	l
ГРППЗ-46ШП	1 2 3 4 5 6 7 8 9 10 11 12 13 14 15 16 17 18 19 20 21 22 23	26	22	82,5	3,75	6,75
	24 25 26 27 28 29 30 31 32 33 34 35 36 37 38 39 40 41 42 43 44 45 46					
ГРППЗ-(46)24ШП	1 3 5 7 9 11 13 15 17 19 21 23	25	17	85	5	5,5
	24 26 28 30 32 34 36 38 40 42 44 46					
ГРППЗ-36ШП	1 2 3 4 5 6 7 8 9 10 11 12 13 14 15 16 17 18 19 20 21 22 23 24 25 26 27 28 29 30 31 32 33 34 35 36	24				
ГРППЗ-(36)24ШП	1 2 4 5 7 8 11 12 14 15 17 18 19 20 22 23 25 26 29 30 32 33 35 36	22,5				
ГРППЗ-(36)16ШП	1 2 5 8 11 14 17 18 19 20 23 26 29 32 35 36	21,5				

### Вилка ГРППЗ-14ШП



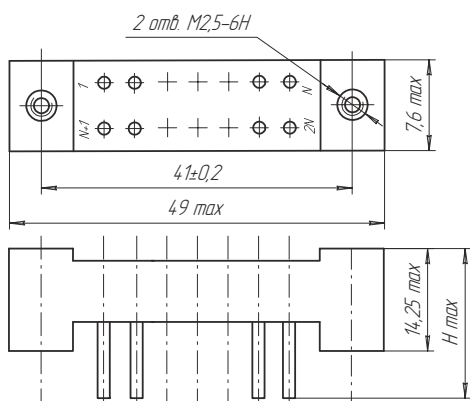
### Розетка ГРПМЗ



Количество и расположение отверстий  $\varnothing 0,8$  согласно таблице

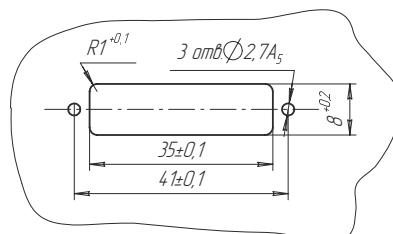
Условное обозначение	Номера установленных контактов	Масса, г, не более	H, мм
ГРПМЗ-46Г1П	1 2 3 4 5 6 7 8 9 10 11 12 13 14 15 16 17 18 19 20 21 22 23	26	14,5
ГРППЗ-46Г×1П	24 25 26 27 28 29 30 31 32 33 34 35 36 37 38 39 40 41 42 43 44 45 46	29	
ГРПМЗ-36Г1П	1 2 3 4 5 6 7 8 9 10 11 12 13 14 15 16 17 18	24	
ГРПМЗ-36Г×1П	19 20 21 22 23 24 25 26 27 28 29 30 31 32 33 34 35 36	26	
ГРПМЗ-136124Г1П	1 2 4 5 7 8 11 12 14 15 17 18	22,5	
ГРПМЗ-13616Г1П	1 2 5 8 11 14 17 18	21,5	
ГРПМЗ-13616Г1П	19 20 23 26 29 32 35 36	23,5	

### Розетка ГРПМЗ-14Г1П

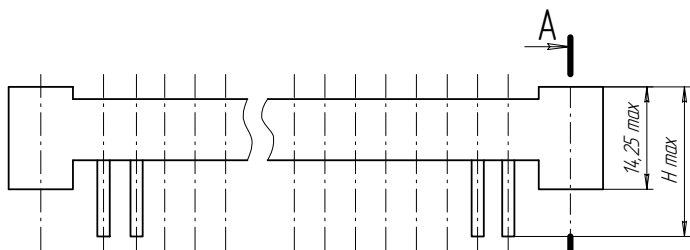
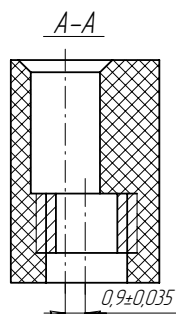
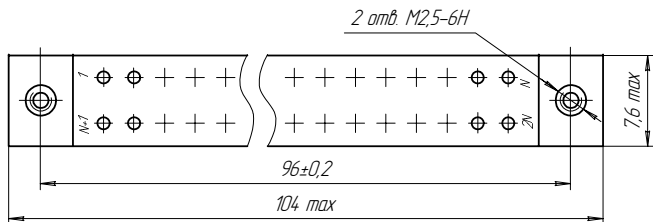


Масса, не более 14 г.

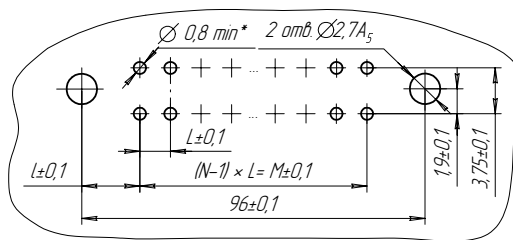
Разметка для крепления розетки типа ГРПМЗ-58Г1П



Розетка ГРППЗ



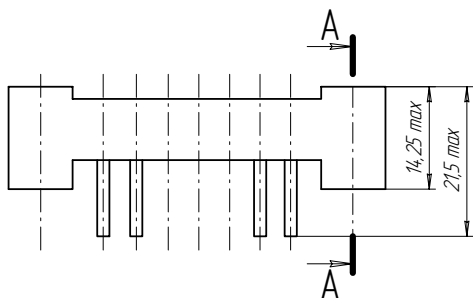
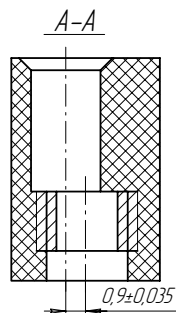
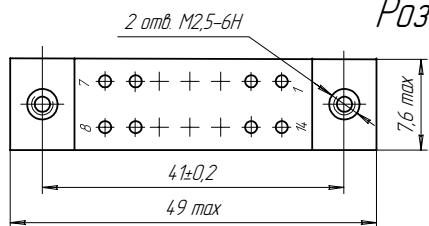
Разметка на печатной плате



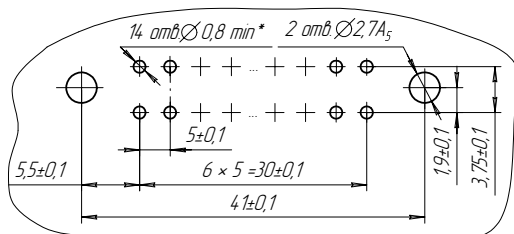
Количество и расположение отверстий  $\Phi 0,8$  согласно таблице

Условное обозначение	Номера установленных контактов	Масса, г, не более	H, мм	N	M	L	l
ГРППЗ-46ГП	1 2 3 4 5 6 7 8 9 10 11 12 13 14 15 16 17 18 19 20 21 22 23	26	21,5	23	82,5	3,75	6,75
ГРППЗ-46ГДП	24 25 26 27 28 29 30 31 32 33 34 35 36 37 38 39 40 41 42 43 44 45 46	29	27,5				
ГРППЗ-(46)24ГП	1 3 5 7 9 11 13 15 17 19 21 23	23	21,5	23	82,5	3,75	6,75
ГРППЗ-(46)24ГДП	24 26 28 30 32 34 36 38 40 42 44 46	25	27,5				
ГРППЗ-36ГП	1 2 3 4 5 6 7 8 9 10 11 12 13 14 15 16 17 18	24	21,5	18	85	5	5,5
ГРППЗ-36ГДП	19 20 21 22 23 24 25 26 27 28 29 30 31 32 33 34 35 36	26	27,5				
ГРППЗ-(36)24ГП	1 2 4 5 7 8 11 12 14 15 17 18 19 20 22 23 25 26 29 30 32 33 35 36	22,5	21,5	18	85	5	5,5
ГРППЗ-(36)16ГП	1 2 5 8 11 14 17 18 19 20 23 26 29 32 35 36	21,5	21,5				

Розетка ГРППЗ-14ГП



Разметка на печатной плате



Масса не более 15 г.