



## Соединители электрические низкочастотные цилиндрические типа **9P**

предназначены для работы в электрических цепях постоянного, переменного (частотой до 3 МГц) и импульсного токов. Сочленение соединителей резьбовое, поляризация корпусов – многошпоночная

### Обозначение

**Вилка (Розетка) 9РБ(К,Г,Т,Н,О,Л,У,Ф,1С,2С,23,Д)-102А(В)**

**ЦЕ0.364.001 ТУ, где**

9P – тип соединителя;

Конструктивное исполнение:

- Б – для межблочных соединений;
- К – монтируется промышленным кабелем;
- Г – герметичный;
- Т – теплостойкий;
- Н – для наружного монтажа;
- О – с открытой монтажной частью;
- Л – кожух облегченный;
- У – кожух угловой;
- Ф – с фланцем на корпусе соединителя;
- 1С – кожух с одним сальником;
- 2С – кожух с двумя сальниками;
- 23 – кожух с двумя сальниками под заливку компаундом;
- Д – дополнительная модификация;

102 – количество контактов;

Вид покрытия контактов: А – золото; В – серебро;

ЦЕ0.364.001 ТУ – обозначение технических условий.

Климатическое исполнение – УХЛ по ГОСТ В 20.39.404

### Условия эксплуатации

Синусоидальная вибрация:

- диапазон частот, Гц . . . . . 5 – 2500
- амплитуда ускорения, м/с<sup>2</sup> (g) . . . . . 245,3 (25)
- для 9P...2С, 9P...К, 9P...Н, 9P...Л, 9PГ..., 9P...23 . . . . . 147,2 (15)

Акустический шум:

- диапазон частот, Гц . . . . . 50 – 10000
- уровень звукового давления, дБ . . . . . 140

Механический удар многократного действия:

- пиковое ударное ускорение, м/с<sup>2</sup> (g) . . . . . 343,4 (35)
- длительность действия, мс, не более . . . . . 10

Механический удар одиночного действия:

- пиковое ударное ускорение, м/с<sup>2</sup> (g) . . . . . 4905 (500)
- длительность действия, мс, не более . . . . . 2
- (кроме 9P...2С, 9P...К, 9P...Н, 9P...Л, 9PГ..., 9P...23, 9P...Н)

Линейное ускорение, м/с<sup>2</sup> (g), не более . . . . . 981 (100)

- для 9P...2С, 9P...К, 9P...Н, 9P...Л, 9PГ..., 9P...23, 9P...Н . . . . . 490,4 (50)

Повышенная рабочая температура среды, °С

- обычное исполнение . . . . . 70
- теплостойкое исполнение . . . . . 100

Смена температур, °С:

- обычное исполнение . . . . . от минус 60 до 85
- теплостойкое исполнение . . . . . от минус 60 до 115

Атмосферное пониженное рабочее давление, Па (мм рт. ст.) . . . . . 1,3·10<sup>-4</sup> (10<sup>-6</sup>)

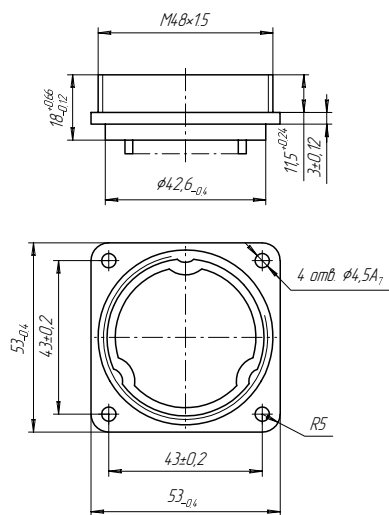
Иней и роса, солнечное излучение, плесневые грибы, соляной туман

Хвостовики контактов соединителей (вилки, розеток) должны допускать присоединение проводов сечением, мм<sup>2</sup> .....0,5

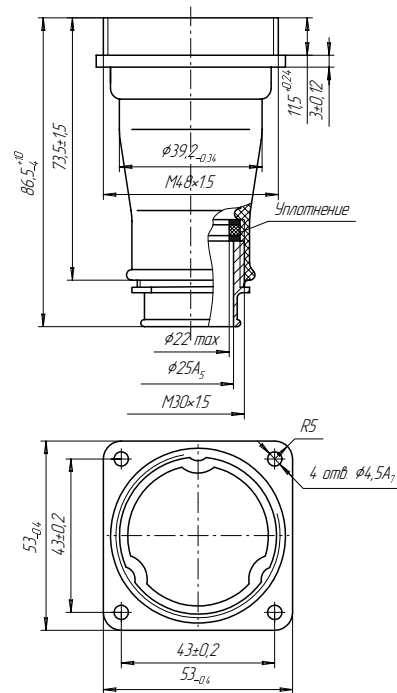
**Технические характеристики**

|   |                  |
|---|------------------|
| Ток, А, не более                                      | ..... 3          |
| Напряжение, В (ампл.)                                 | ..... 100        |
| Сопrotивление контактов, Ом                           |                  |
| с золотым и серебряным покрытием                      | ..... 0,003      |
| для герметичных соединителей                          | ..... 0,005      |
| Электрическая прочность изоляции, В (ампл.), не более | ..... 500        |
| Емкость между контактами, пФ                          | ..... 2,5        |
| Сопrotивление изоляции, МОм, не менее                 | ..... 1000       |
| Усилие расчленения с контрольным калибром, Н (кгс)    | ..... 0,1 (0,01) |
| Усилие расчленения вилок и розеток, Н (кгс), не более | ..... 117,6 (12) |
| Количество сочленений-расчленений                     | ..... 500        |
| Минимальная наработка, ч                              |                  |
| обычное исполнение                                    | ..... 1500       |
| тепlostойкое исполнение                               | ..... 1000       |
| Минимальный срок сохраняемости, лет                   | ..... 25         |

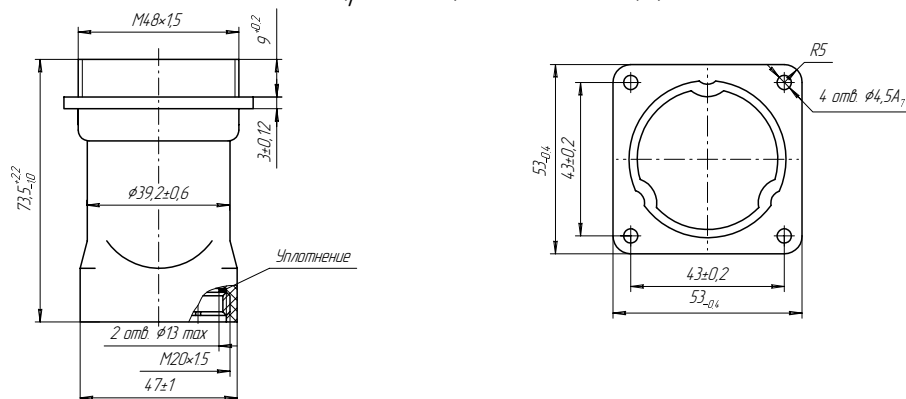
*Вилка (розетка) 9PФ0-102A(B)*



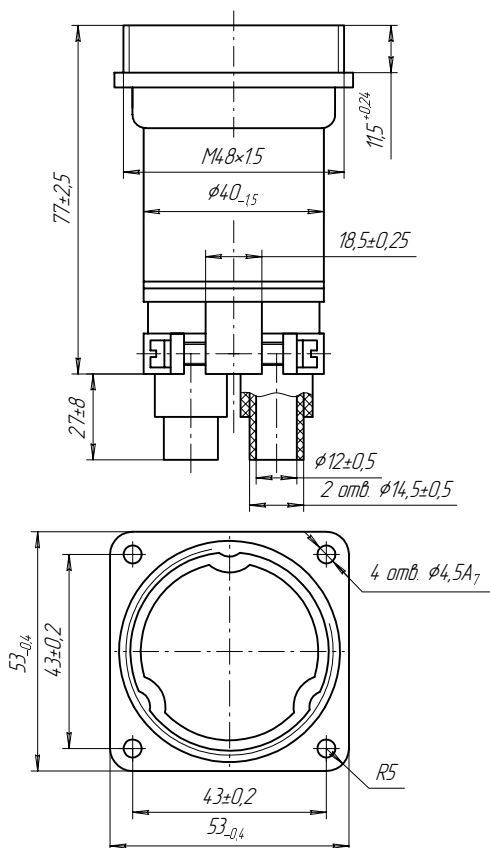
*Вилка (розетка) 9PФ1С-102A(B)*



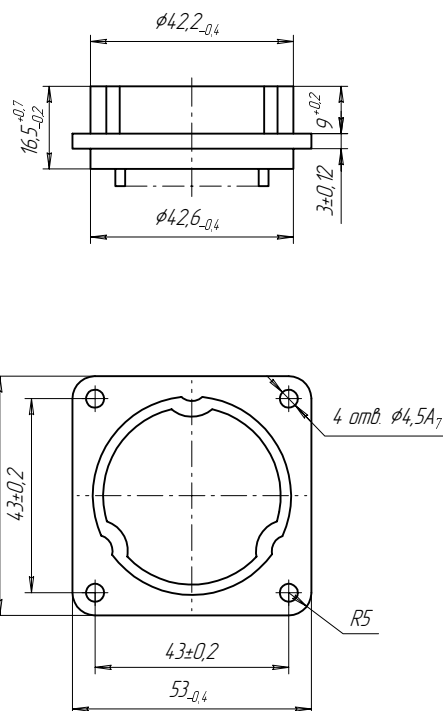
*Вилка (розетка) 9PФ23-102A(B)*



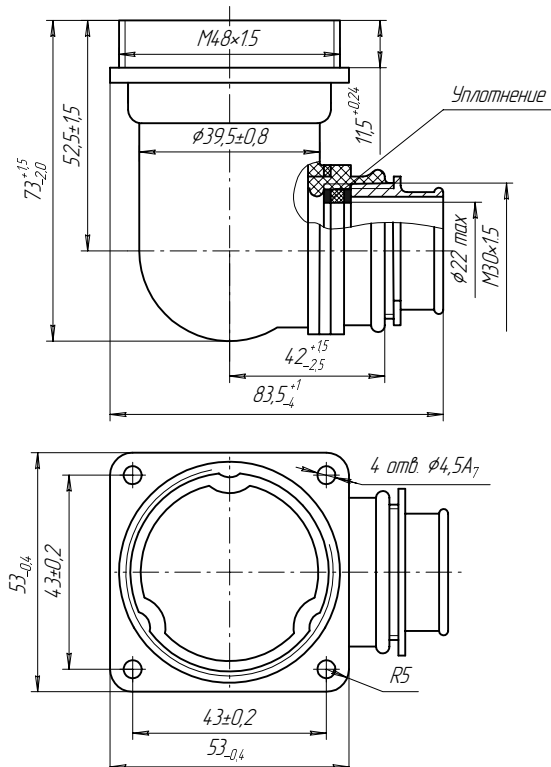
Вилка (розетка) 9PФ2С-102А(В)



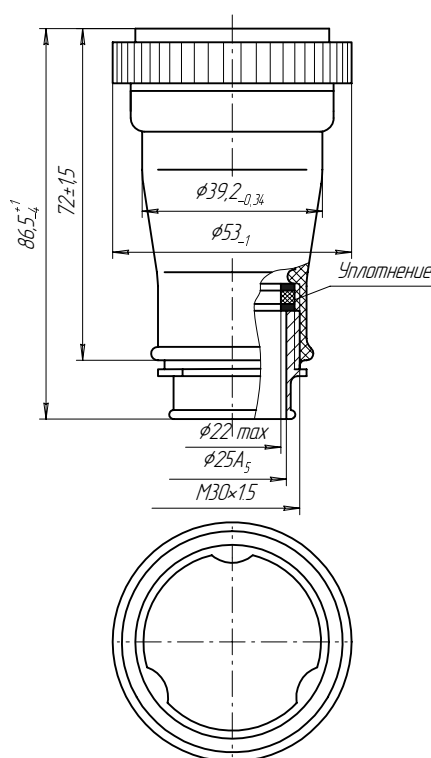
Вилка (розетка) 9PБ0-102А(В)



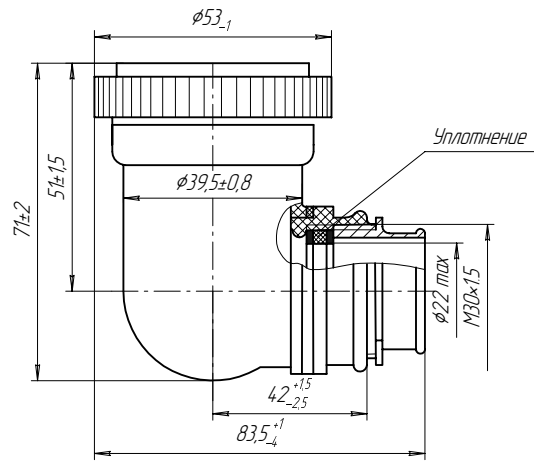
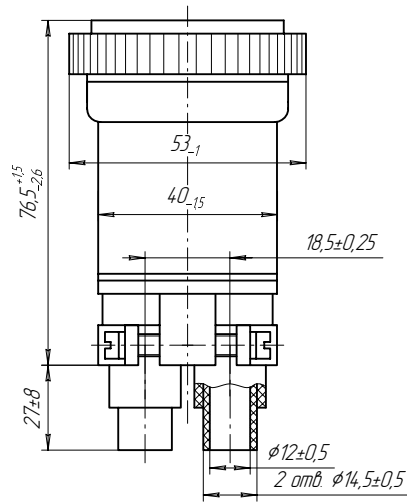
Вилка (розетка) 9PФУ1С-102А(В)



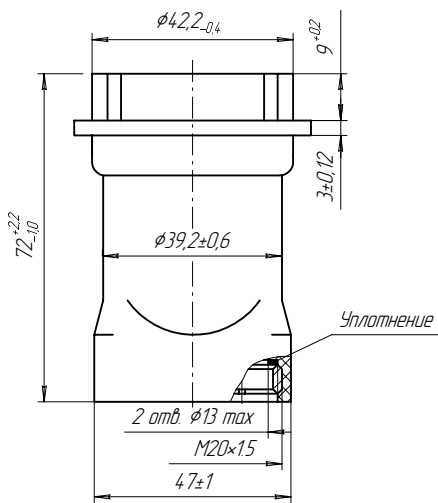
Вилка (розетка) 9P1С(T)-102А(В)



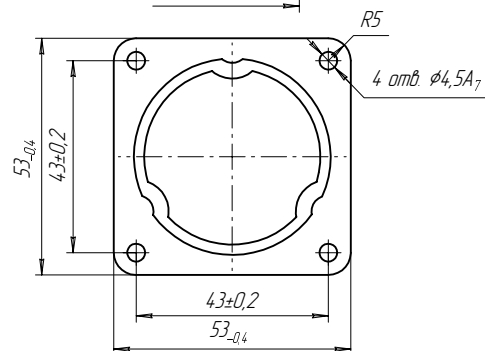
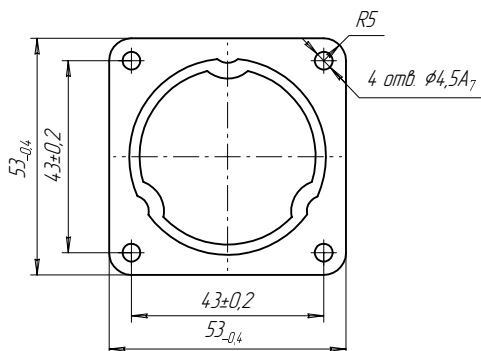
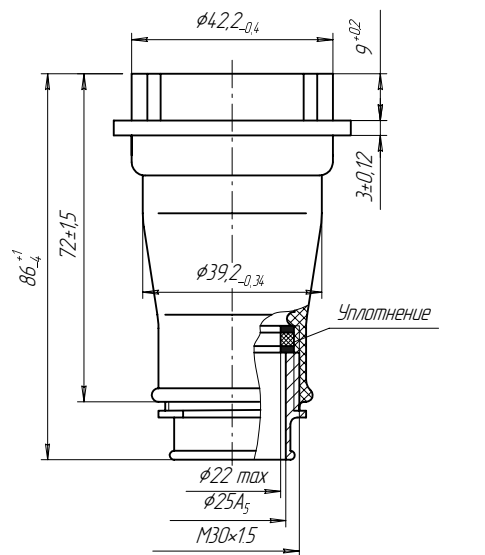
Вилка (розетка) 9PФ2С-102А(В) Вилка (розетка) 9PУ1С-102А(В)



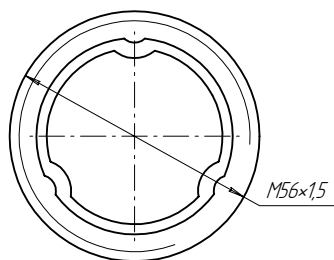
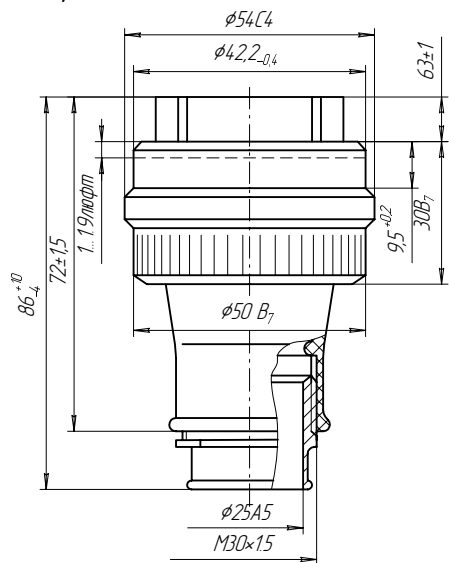
Вилка (розетка) 9PБ23-102А(В)



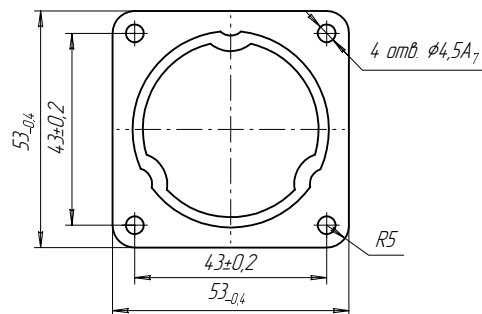
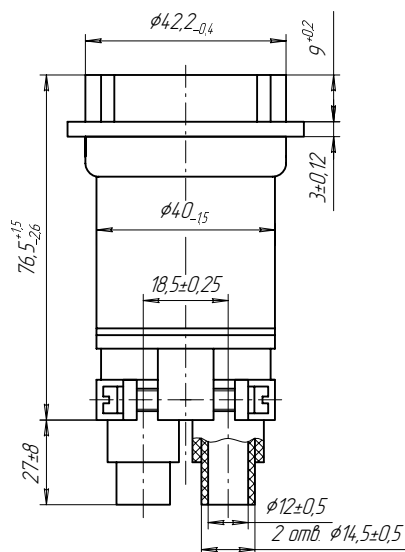
Вилка (розетка) 9PБ1С(Т)-102А(В)



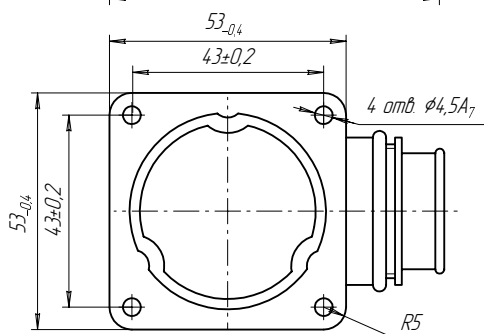
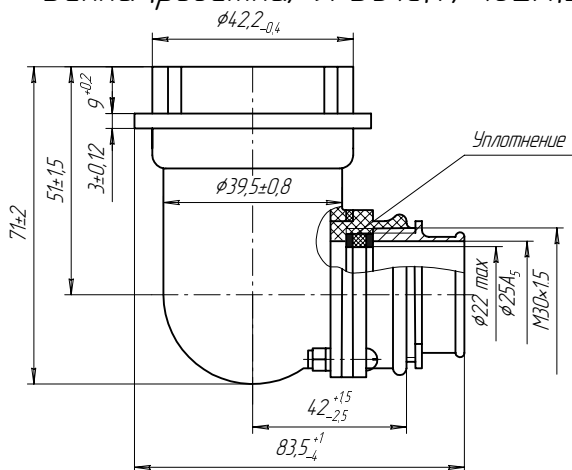
Вилка (розетка) 9РБД1С(Т)-102А(В)



Вилка (розетка) 9РБ2С(Т)9-102А(В)



Вилка (розетка) 9РБУ1С(Т)-102А(В)



Вилка (розетка) 9РФУ1С-Д-102А(В)

