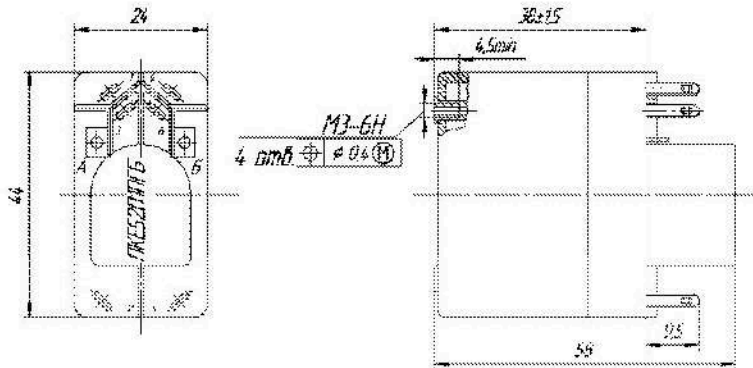


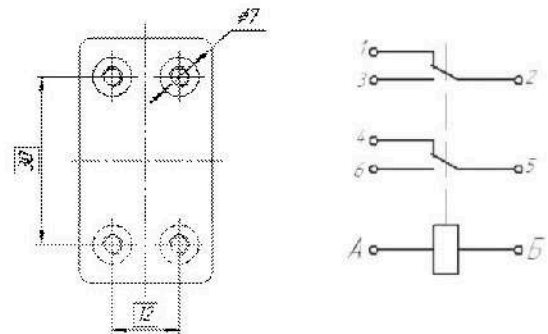
Электромагнитное герметичное реле ПКЕ52П1ПГБ предназначено для коммутации цепей постоянного и переменного тока в электросистемах объектов, эксплуатируемых в различных климатических условиях при температуре от минус 60°С до плюс 150°С, включая тропические.

Electromagnetic hermetic relay ПКЕ52П1ПГБ is designed for a. c. and d. c. circuits commutation in various electrical systems, used at the range of temperature from minus 60°С to plus 150°С, including tropical conditions.

**ГАБАРИТНЫЙ ЧЕРТЕЖ  
OUTLINE DRAWING**



**ЭЛЕКТРИЧЕСКАЯ СХЕМА  
CIRCUIT DIAGRAM**



**ОСНОВНЫЕ ТЕХНИЧЕСКИЕ  
ХАРАКТЕРИСТИКИ**

- Диапазон напряжения в цепи контактов:
  - постоянного тока от 5 до 29,4 В
  - переменного тока частотой 320-1050 Гц от 20 до 207 В
- Диапазон тока в цепи контактов от 0,05 до 5 А
- Диапазон напряжения в цепи управления от 12 до 16 В постоянного тока
- Количество пар переключающих контактов 2
- Износостойкость коммутационная 25000 циклов
- Режим работы продолжительный
- Масса 125 г

**BASIC  
SPECIFICATIONS**

- Range of voltage in circuit of contacts, V:
  - direct current from 5 to 29,4
  - alternating current of 320 -1050 Hz frequency from 20 to 207
- Range of current in circuit of contacts, A: from 0,05 to 5
- Range of voltage in control circuit, V, d.c. from 12 to 16
- Number of switching contact pairs 2
- Commutation wear resistance (service life) 25 000 cycles
- Mode of operation long-term
- Weight, g 125