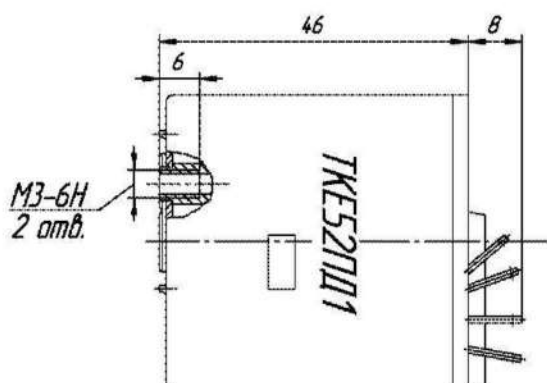


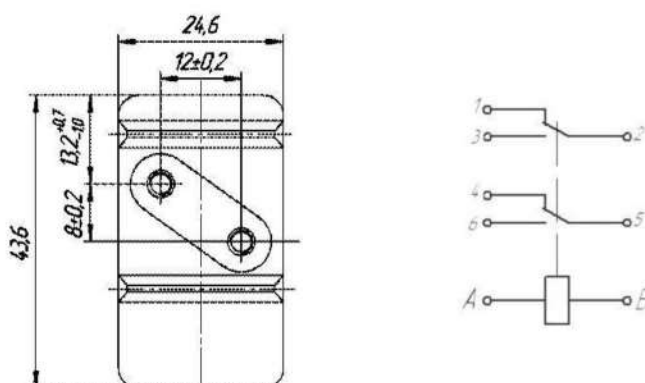
Электромагнитное реле ТКЕ52ПД1 предназначено для коммутации цепей постоянного и переменного тока в электросистемах объектов, эксплуатируемых в различных климатических условиях при температуре от минус 60°С до плюс 100°С, включая тропические.

Electromagnetic relay ТКЕ52ПД1 is designed for a. c. and d. c. circuits commutation in various electrical systems, used at the range of temperature from minus 60°С to plus 100°С, including tropical conditions.

**ГАБАРИТНЫЙ ЧЕРТЕЖ
OUTLINE DRAWING**



**ЭЛЕКТРИЧЕСКАЯ СХЕМА
CIRCUIT DIAGRAM**



**ОСНОВНЫЕ ТЕХНИЧЕСКИЕ
ХАРАКТЕРИСТИКИ**

**BASIC
SPECIFICATIONS**

- Диапазон напряжения в цепи контактов:
 - постоянного тока от 16 до 30 В
 - переменного тока частотой 360-900 Гц от 20 до 220 В
- Диапазон тока в цепи контактов от 0,05 до 5 А
- Диапазон напряжения в цепи управления от 24 до 30 В постоянного тока
- Количество пар переключающих контактов 2
- Износостойкость коммутационная 10000 циклов
- Режим работы продолжительный
- Масса 100 г

- Range of voltage in circuit of contacts, V:
 - direct current from 16 to 30
 - alternating current of 360 -900 Hz frequency from 20 to 220
- Range of current in circuit of contacts, A: from 0,05 to 5
- Range of voltage in control circuit, V, d.c. from 24 to 30
- Number of switching contact pairs 2
- Commutation wear resistance (service life) 10 000 cycles
- Mode of operation long-term
- Weight, g 100