

564ИПЗ ЭП

Арифметическо – логическое устройство.

Технология – КМОП.

Технические условия исполнения АЕЯР.431200.610-04 ТУ.

Предназначены для применения в радиоэлектронной аппаратуре специального назначения.

Основные характеристики:

Диапазон напряжений питания от 4,2 В до 15 В.

Предельное напряжение питания от -0,5 В до 18 В.

Диапазон рабочих температур от -60 °С до + 125 °С.

Выходное напряжение низкого уровня $\leq 0,01$ В при $U_{CC} = 5,0$ В, $U_{IH} = 5,0$ В, $U_{IL} = 0$ В, $T = 25$ °С.

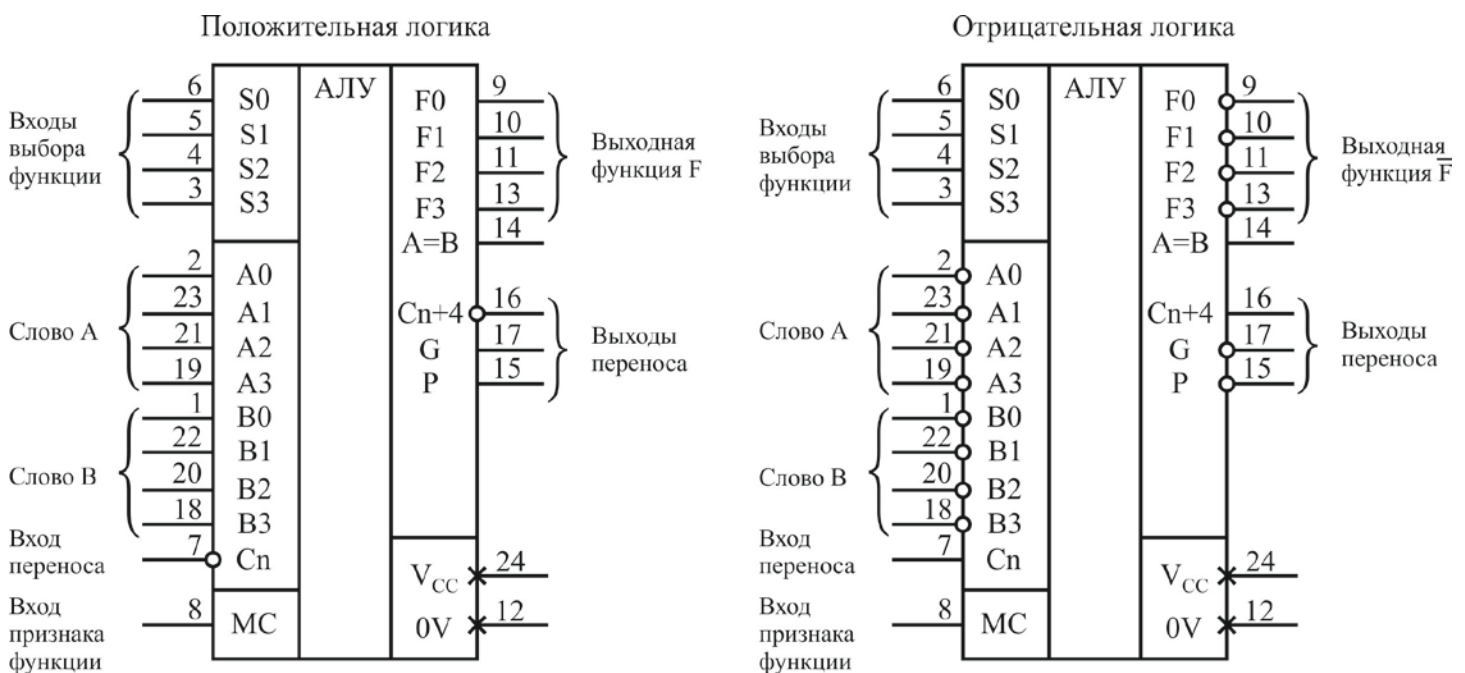
Выходное напряжение высокого уровня $\geq 4,99$ В при $U_{CC} = 5,0$ В, $U_{IH} = 5,0$ В, $U_{IL} = 0$ В, $T = 25$ °С.

Предельное значение входного и выходного напряжения от -0,5 В до $(U_{CC} + 0,5)$ В.

Стойкость к воздействию спецфакторов по группам исполнения: 7.И₁ – 3Ус, 7.И₆ – 4Ус,

7.И₇ – 2 x 4Ус, 7.С₁ – 10 x 1Ус, 7.С₄ – 1Ус, 7.К₁ – 0,4 x 1К, 7.К₄ – 0,5 x 1К, 7.И₈ - 0,02x1Ус.

Рис. 1. Условное графическое обозначение микросхем 564ИПЗ ЭП.



**Т а б л и ц а 1. Назначение выводов
микросхем 564ИПЗ ЭП.**

№ вывода	Назначение вывода
1	Первый разряд слова В
2	Первый разряд слова А
3	Четвертый вход выбора функции
4	Третий вход выбора функции
5	Второй вход выбора функции
6	Первый вход выбора функции
7	Вход переноса
8	Признак функции
9	Выход первого разряда функции $F(\overline{F})$
10	Выход второго разряда функции $F(\overline{F})$
11	Выход третьего разряда функции $F(\overline{F})$
12	Общий
13	Выход четвертого разряда функции $F(\overline{F})$
14	Выход компаратора $A = B$
15	Выход распространения переноса
16	Выход сквозного переноса
17	Выход образования переноса
18	Четвертый разряд слова В
19	Четвертый разряд слова А
20	Третий разряд слова В
21	Третий разряд слова А
22	Второй разряд слова В
23	Второй разряд слова А
24	Питание

**Т а б л и ц а 2. Таблица истинности в режиме
4 – разрядного компаратора
(S3=L, S2=H, S1=H, S0=L).**

Логика	Состояние входов		Состояние выхода C _{n+4}
	C _n	A и B	
Положительная	H	$A \leq B$	H
	L	$A < B$	H
	H	$A > B$	L
	L	$A \geq B$	L
Отрицательная	L	$A \leq B$	L
	H	$A < B$	L
	L	$A > B$	H
	H	$A \geq B$	H

L – Состояние низкого логического уровня;
H – Состояние высокого логического уровня.

**Т а б л и ц а 3. Зависимость функции выхода от входов
выбора функции с входов МС и Сп.**

Входы выбора функции				Вход-выход Отрицательная логика		Вход-выход Положительная логика	
S3	S2	S1	S0	Логическая функция МС=Н	Арифметическая функция МС=L; Сп=L	Логическая функция МС=Н	Арифметическая функция МС=L; Сп=Н
L	L	L	L	\bar{A}	А минус 1	\bar{A}	А
L	L	L	Н	\overline{AB}	АВ минус 1	$\overline{A \vee B}$	$A \vee B$
L	L	Н	L	$\overline{A \vee B}$	\overline{AB} минус 1	\bar{AB}	$A \vee \bar{B}$
L	L	Н	Н	Лог. "1"	минус 1	Лог. "0"	Минус 1
L	Н	L	L	$\overline{A \vee B}$	А плюс ($A \vee \bar{B}$)	\bar{AB}	А плюс АВ
L	Н	L	Н	\bar{B}	АВ плюс ($A \vee \bar{B}$)	\bar{B}	$(A \vee B)$ плюс \bar{AB}
L	Н	Н	L	$\overline{A \oplus B}$	А минус В минус 1	$A \oplus B$	А минус В минус 1
L	Н	Н	Н	$A \vee \bar{B}$	$A \vee \bar{B}$	\bar{AB}	\bar{AB} минус 1
Н	L	L	L	\bar{AB}	А плюс ($A \vee B$)	$\bar{A} \vee B$	А плюс АВ
Н	L	L	Н	$A \oplus B$	А плюс В	$\overline{A \oplus B}$	А плюс В
Н	L	Н	L	В	\bar{AB} плюс ($A \vee B$)	В	$(A \vee \bar{B})$ плюс АВ
Н	L	Н	Н	$A \vee B$	$A \vee B$	АВ	АВ минус 1
Н	Н	L	L	Лог. "0"	А плюс А	Лог. "1"	А плюс А
Н	Н	L	Н	\bar{AB}	АВ плюс А	$A \vee \bar{B}$	$(A \vee B)$ плюс А
Н	Н	Н	L	АВ	\bar{AB} плюс А	$A \vee B$	$(A \vee \bar{B})$ плюс А
Н	Н	Н	Н	А	А	А	А минус 1

L – Состояние низкого логического уровня;
Н – Состояние высокого логического уровня.

Т а б л и ц а 4. Электрические параметры микросхем 564ИПЗ ЭП при приемке и поставке.

Наименование параметра, единица измерения, режим измерения	Буквенное обозначение параметра	Норма параметра		Темпера- тура среды, °С
		не менее	не более	
1. Выходное напряжение низкого уровня, В, при: $U_{CC} = 5,0 \text{ В}; U_{IL} = 0 \text{ В}; U_{IH} = 5,0 \text{ В}$	U_{OL}	–	0,01	25±10
		–	0,01	– 60
$U_{CC} = 10,0 \text{ В}; U_{IL} = 0 \text{ В}; U_{IH} = 10,0 \text{ В}$	U_{OL}	–	0,05	125
		–	0,01	25±10
2. Выходное напряжение высокого уровня, В, при: $U_{CC} = 5,0 \text{ В}; U_{IL} = 0 \text{ В}; U_{IH} = 5,0 \text{ В}$	U_{OH}	4,99	–	25±10
		4,99	–	– 60
$U_{CC} = 10,0 \text{ В}; U_{IL} = 0 \text{ В}; U_{IH} = 10,0 \text{ В}$	U_{OH}	4,95	–	125
		9,99	–	25±10
3. Максимальное выходное напряжение низкого уровня, В, при: $U_{CC} = 5,0 \text{ В}; U_{IL} = 1,5 \text{ В}; U_{IH} = 3,5 \text{ В}$ $U_{CC} = 5,0 \text{ В}; U_{IL} = 1,5 \text{ В}; U_{IH} = 3,6 \text{ В}$ $U_{CC} = 5,0 \text{ В}; U_{IL} = 1,4 \text{ В}; U_{IH} = 3,5 \text{ В}$	$U_{OL \max}$	–	0,8	25±10
		–	0,8	– 60
$U_{CC} = 10,0 \text{ В}; U_{IL} = 3,0 \text{ В}; U_{IH} = 7,0 \text{ В}$ $U_{CC} = 10,0 \text{ В}; U_{IL} = 3,0 \text{ В}; U_{IH} = 7,1 \text{ В}$ $U_{CC} = 10,0 \text{ В}; U_{IL} = 2,9 \text{ В}; U_{IH} = 7,0 \text{ В}$	$U_{OL \max}$	–	0,8	125
		–	1,0	25±10
4. Минимальное выходное напряжение высокого уровня, В, при: $U_{CC} = 5,0 \text{ В}; U_{IL} = 1,5 \text{ В}; U_{IH} = 3,5 \text{ В}$ $U_{CC} = 5,0 \text{ В}; U_{IL} = 1,5 \text{ В}; U_{IH} = 3,6 \text{ В}$ $U_{CC} = 5,0 \text{ В}; U_{IL} = 1,4 \text{ В}; U_{IH} = 3,5 \text{ В}$	$U_{OH \min}$	–	1,0	– 60
		–	1,0	125
$U_{CC} = 10,0 \text{ В}; U_{IL} = 3,0 \text{ В}; U_{IH} = 7,0 \text{ В}$ $U_{CC} = 10,0 \text{ В}; U_{IL} = 3,0 \text{ В}; U_{IH} = 7,1 \text{ В}$ $U_{CC} = 10,0 \text{ В}; U_{IL} = 2,9 \text{ В}; U_{IH} = 7,0 \text{ В}$	$U_{OH \min}$	4,2	–	25±10
		4,2	–	– 60
5. Входной ток низкого уровня, мкА, при: $U_{CC} = 10,0 \text{ В}; U_{IL} = 0 \text{ В}; U_{IH} = U_{CC}$	I_{IL}	4,2	–	125
		9,0	–	25±10
$U_{CC} = 15,0 \text{ В}; U_{IL} = 0 \text{ В}; U_{IH} = U_{CC}$	I_{IL}	9,0	–	– 60
		9,0	–	125
$U_{CC} = 10,0 \text{ В}; U_{IL} = 0 \text{ В}; U_{IH} = U_{CC}$	I_{IL}	–	/–0,05/	25±10
		–	/–0,05/	– 60
$U_{CC} = 15,0 \text{ В}; U_{IL} = 0 \text{ В}; U_{IH} = U_{CC}$	I_{IL}	–	/–1,00/	125
		–	/–0,10/	25±10

Продолжение таблицы 4.

Наименование параметра, единица измерения, режим измерения	Буквенное обозначение параметра	Норма параметра		Темпера- тура среды, °С
		не менее	не более	
6. Входной ток высокого уровня, мкА, при: $U_{CC} = 10,0 \text{ В}; U_{IL} = 0 \text{ В}; U_{IH} = U_{CC}$	I_{IH}	–	0,05	25±10
		–	0,05	– 60
		–	1,00	125
$U_{CC} = 15,0 \text{ В}; U_{IL} = 0 \text{ В}; U_{IH} = U_{CC}$			0,10	25±10
7. Выходной ток низкого уровня, мА, при: $U_{CC} = 5,0 \text{ В}; U_{IL} = 0 \text{ В}; U_{IH} = U_{CC}; U_O = 0,4 \text{ В}$	I_{OL}	0,40	–	25±10
		0,50	–	– 60
		0,28	–	125
$U_{CC} = 10,0 \text{ В}; U_{IL} = 0 \text{ В}; U_{IH} = U_{CC}; U_O = 0,5 \text{ В}$		0,90	–	25±10
		1,10	–	– 60
		0,65	–	125
8. Выходной ток высокого уровня, мА, при: $U_{CC} = 5,0 \text{ В}; U_{IL} = 0 \text{ В}; U_{IH} = U_{CC}; U_O = 2,5 \text{ В}$	I_{OH}	/–0,50/	–	25±10
		/–0,62/	–	– 60
		/–0,35/	–	125
$U_{CC} = 10,0 \text{ В}; U_{IL} = 0 \text{ В}; U_{IH} = U_{CC}; U_O = 9,5 \text{ В}$		/–0,50/	–	25±10
		/–0,62/	–	– 60
		/–0,35/	–	125
9. Ток потребления, мкА, при: $U_{CC} = 10,0 \text{ В}; U_{IL} = 0 \text{ В}; U_{IH} = U_{CC}$	I_{CC}	–	10	25±10
		–	10	– 60
		–	600	125
$U_{CC} = 15,0 \text{ В}; U_{IL} = 0 \text{ В}; U_{IH} = U_{CC}$		–	20	25±10
10. Время задержки распространения при включении и выключении (от входа суммы к выходу суммы), нс, при: $U_{CC} = 5 \text{ В}, U_{IL} = 0 \text{ В}, U_{IH} = 5 \text{ В}, C_L = 50 \text{ пФ}$	t_{PHL1}, t_{PLH1}	–	1100	25±10
		–	1100	– 60
		–	1550	125
$U_{CC} = 10 \text{ В}, U_{IL} = 0 \text{ В}, U_{IH} = 10 \text{ В}, C_L = 50 \text{ пФ}$		–	400	25±10
		–	400	– 60
		–	560	125

Продолжение таблицы 4.

Наименование параметра, единица измерения, режим измерения	Буквенное обозначение параметра	Норма параметра		Темпера- тура среды, °С
		не менее	не более	
11. Время задержки распространения при включении и выключении (от входа суммы к выходу распространения переноса), нс, при: $U_{CC} = 5 \text{ В}, U_{IL} = 0 \text{ В}, U_{IH} = 5 \text{ В}, C_L = 50 \text{ пФ}$ <hr/> $U_{CC} = 10 \text{ В}, U_{IL} = 0 \text{ В}, U_{IH} = 10 \text{ В}, C_L = 50 \text{ пФ}$	t_{PHL2}, t_{PLH2}	—	750	25±10
		—	750	– 60
		—	1050	125
		—	270	25±10
		—	270	– 60
		—	380	125
12. Время задержки распространения при включении и выключении (от входа суммы к выходу образования переноса), нс, при: $U_{CC} = 5 \text{ В}, U_{IL} = 0 \text{ В}, U_{IH} = 5 \text{ В}, C_L = 50 \text{ пФ}$ <hr/> $U_{CC} = 10 \text{ В}, U_{IL} = 0 \text{ В}, U_{IH} = 10 \text{ В}, C_L = 50 \text{ пФ}$	t_{PHL3}, t_{PLH3}	—	750	25±10
		—	750	– 60
		—	1050	125
		—	270	25±10
		—	270	– 60
		—	380	125
13. Время задержки распространения при включении и выключении (от входа суммы к выходу сквозного переноса), нс, при: $U_{CC} = 5 \text{ В}, U_{IL} = 0 \text{ В}, U_{IH} = 5 \text{ В}, C_L = 50 \text{ пФ}$ <hr/> $U_{CC} = 10 \text{ В}, U_{IL} = 0 \text{ В}, U_{IH} = 10 \text{ В}, C_L = 50 \text{ пФ}$	t_{PHL4}, t_{PLH4}	—	1150	25±10
		—	1150	– 60
		—	1600	125
		—	400	25±10
		—	400	– 60
		—	560	125
14. Время задержки распространения при включении и выключении (от входа переноса к выходу суммы), нс, при: $U_{CC} = 5 \text{ В}, U_{IL} = 0 \text{ В}, U_{IH} = 5 \text{ В}, C_L = 50 \text{ пФ}$ <hr/> $U_{CC} = 10 \text{ В}, U_{IL} = 0 \text{ В}, U_{IH} = 10 \text{ В}, C_L = 50 \text{ пФ}$	t_{PHL5}, t_{PLH5}	—	620	25±10
		—	620	– 60
		—	870	125
		—	200	25±10
		—	200	– 60
		—	280	125
15. Время задержки распространения при включении и выключении (от входа переноса к выходу сквозного переноса), нс, при: $U_{CC} = 5 \text{ В}, U_{IL} = 0 \text{ В}, U_{IH} = 5 \text{ В}, C_L = 50 \text{ пФ}$ <hr/> $U_{CC} = 10 \text{ В}, U_{IL} = 0 \text{ В}, U_{IH} = 10 \text{ В}, C_L = 50 \text{ пФ}$	t_{PHL6}, t_{PLH6}	—	470	25±10
		—	470	– 60
		—	660	125
		—	180	25±10
		—	180	– 60
		—	250	125

Продолжение таблицы 4.

Наименование параметра, единица измерения, режим измерения	Буквенное обозначение параметра	Норма параметра		Темпера- тура среды, °С
		не менее	не более	
16. Время задержки распространения при включении и выключении (от входа суммы к выходу компаратора), нс, при: $U_{CC} = 5 \text{ В}, U_{IL} = 0 \text{ В}, U_{IH} = 5 \text{ В}, C_L = 50 \text{ пФ}$	t_{PHL7}, t_{PLH7}	–	1600	25 ± 10
		–	1600	– 60
		–	2250	125
$U_{CC} = 10 \text{ В}, U_{IL} = 0 \text{ В}, U_{IH} = 10 \text{ В}, C_L = 50 \text{ пФ}$		–	550	25 ± 10
		–	550	– 60
		–	770	125
17. Время задержки распространения при включении и выключении (от входа суммы к выходу суммы – логические операции), нс, при: $U_{CC} = 5 \text{ В}, U_{IL} = 0 \text{ В}, U_{IH} = 5 \text{ В}, C_L = 50 \text{ пФ}$	t_{PHL8}, t_{PLH8}	–	1150	25 ± 10
		–	1150	– 60
		–	1600	125
$U_{CC} = 10 \text{ В}, U_{IL} = 0 \text{ В}, U_{IH} = 10 \text{ В}, C_L = 50 \text{ пФ}$		–	400	25 ± 10
		–	400	– 60
		–	560	125
18. Входная емкость, пФ, при $U_{CC} = 10,0 \text{ В}$	C_I	–	15	25 ± 10

Т а б л и ц а 5. Предельно допустимые и предельные режимы эксплуатации микросхем 564 ИФЗЭП.

Наименование параметра режима, единица измерения	Буквенное обозна- чение пара- метра	Норма параметра				Время воздействия предельного режима эксплуатации
		предельно допустимый режим		предельный режим		
		не менее	не более	не менее	не более	
Напряжение питания, В	U_{CC}	4,2	15,0	минус 0,5	18,0	–
Напряжение на входе, В	U_I	0	U_{CC}	минус 0,5	$U_{CC} + 0,5$	–
Напряжение, подаваемое на выход, микросхем в состоянии «Выключено», В	U_O	0	U_{CC}	минус 0,5	$U_{CC} + 0,5$	–
Длительность фронта и спада входного сигнала, нс при: $U_{CC} = 5,0 \text{ В}$ $U_{CC} = 10,0 \text{ В}$ $U_{CC} = 15,0 \text{ В}$	$\tau_f, \tau_{сп}$	–	$20^1)$ $20^1)$ $20^1)$	–	$2)$	–
Емкость нагрузки, пФ	C_L	–	$50^1)$	–	750	–

¹⁾ При измерении динамических параметров.

²⁾ Длительность фронта и спада не регламентируется.

Наработка микросхем до отказа T_H в режимах и условиях эксплуатации, допускаемых ТУ исполнения, при температуре окружающей среды (температуре эксплуатации) не более $(65 + 5)^\circ\text{C}$ не менее 100000 ч и не менее 120000 ч в следующем облегченном режиме и условиях: U_{CC} от 5,0 до 10,0 В; $C_L < 500$ Пф; отсутствие воздействия предельных режимов; повышенная рабочая температура не более 70°C .

Масса микросхем: не более 2,5 г.

Варианты конструктивного исполнения для поставок заказчику:

- в корпусе типа 4118.24-2.01 с золотым покрытием (564ИПЗТ ЭП);
- в корпусе типа 4118.24-2.01Н с никелевым покрытием (564ИПЗТ1 ЭП);
- в корпусе типа 4118.24-2.01НБ с никелевым покрытием (564ИПЗТ2 ЭП);
- кристаллы без корпуса и без выводов.

Возможно иное исполнение по требованиям Заказчика.

Обозначение микросхем при заказе (в договоре на поставку)

564ИПЗТ ЭП – АЕЯР.431200.610-04 ТУ.

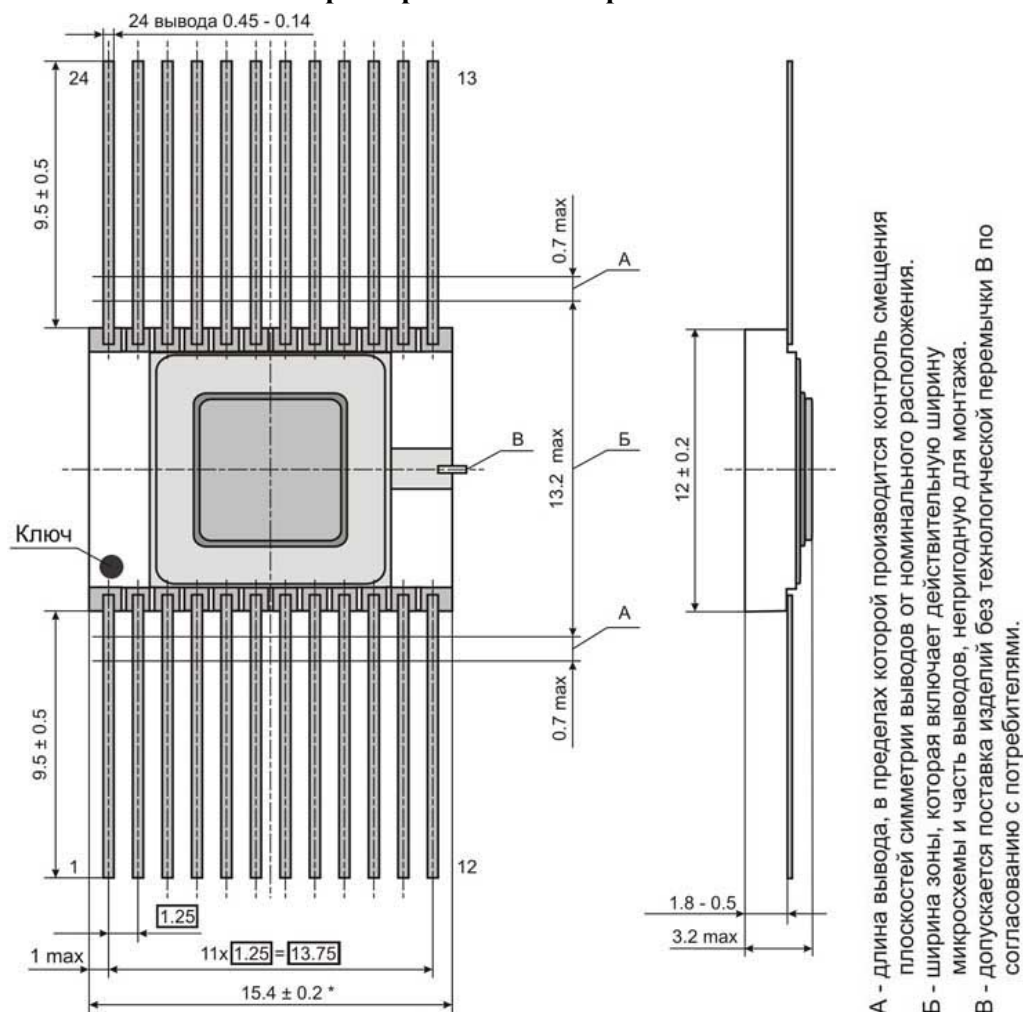
При заказе микросхем, предназначенных для автоматической сборки (монтажа) аппаратуры, после обозначения ТУ ставят букву «А»:

564ИПЗТ ЭП – АЕЯР.431200.610-04 ТУ, А.

Обозначение микросхем при заказе в бескорпусном исполнении на общей пластине:

564ИПЗН4 ЭП – АЕЯР.431200.610-04 ТУ, РД 11 0723.

**Рис 2. Корпус 4118.24-2.01
размеры в миллиметрах.**



Для более полной информации о микросхеме использовать АЕЯР.431200.610 ТУ и АЕЯР.431200.610-04 ТУ, СЛКН.431235.009 ЭЗ, СЛКН.431235.009 ТБ1.