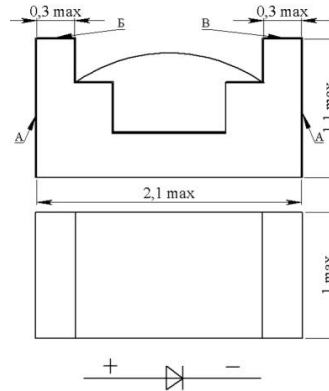


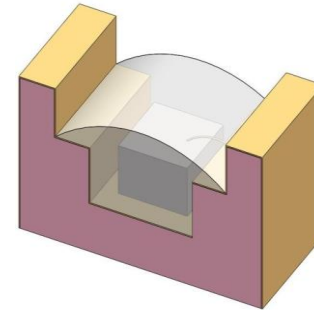
ЗА134А-6

Рабочий диапазон частот: 2 МГц ÷ 4.0 ГГц;
 Рабочая температура окружающей среды: минус 60 °С ÷ 125 °С;
 Масса (не более): 0.01 г;
 Бескорпусное исполнение с контактными площадками
 Технические условия: аАО.339.532 ТУ

Диоды полупроводниковые СВЧ бескорпусные арсенидогаллиевые планарно-эпитаксиальные смесительные ЗА134А-6, подобранные в пары ЗА134АР-6 или четверки ЗА134АГ-6, предназначенные для применения в широкополосных балансных и двойных балансных смесителях высокого уровня мощности гетеродина в диапазоне частот от 2 МГц до 4 ГГц в аппаратуре специального назначения.



А - металлизированная поверхность
 Б, В - контактные площадки



Электрические параметры при нормальной температуре окружающей среды

Тип диода	Общая емкость диода, C_d (пФ)	Последовательное сопротивление потерь, $r_{\text{пос}}$ (Ом)	Постоянное прямое напряжение, $U_{\text{пр}}$ (В)	Нормированный коэффициент шума, $F_{\text{норм}}$ (дБ)	Выходное шумовое отношение, $N_{\text{ш}}$
ЗА134А-6	0.2÷08	≤9	≤0.8	≤7	≤1.6

Допустимый разброс параметров в парном подборе при нормальной температуре окружающей среды

Наименование параметра, единица измерения	Буквенное обозначение	Разброс параметров, не более
Постоянное прямое напряжение (при $I_{\text{пр1}} = 1 \text{ мА}$), В	$\Delta U_{\text{пр1}}$	0.02
Постоянное прямое напряжение (при $I_{\text{пр2}} = 10 \text{ мА}$), В	$\Delta U_{\text{пр2}}$	0.03
Общая емкость, пФ	ΔC_d	0.05

Максимально допустимая непрерывная рассеиваемая СВЧ мощность (при длительном воздействии)

– 100 мВт

Максимально допустимая импульсная рассеиваемая СВЧ мощность ($\tau_{\text{и}} \leq 1 \text{ мкс}$, $f \leq 1000 \text{ Гц}$)

– 300 мВт