



Соединители электрические низкочастотные прямоугольные типа **ГРПП-72**

имеют **гиперболоидные контакты**, предназначены для работы в электрических цепях постоянного, переменного (частотой до 3 МГц) и импульсного токов

Обозначение

Вилка (розетка) ГРПП-72Ш(Г) (М, МО) **БАО.364.019 ТУ**, где

ГРПП – соединитель прямоугольный с гиперболоидными гнездами для печатного монтажа;

72 – количество контактов;

Ш (Г) – тип контакта:

Ш – штыревой; Г – гнездовой;

(М, МО) – конструктивное исполнение:

М – закрепление контактов обжатием обоймы, для печатного монтажа;

МО – закрепление контактов обжатием обоймы, для объемного монтажа или для

печатного монтажа с подсоединением к плате при помощи перемычек;

отсутствие буквы – закрепление контактов методом заливки компаундом, для печатного монтажа;

БАО.364.019 ТУ – обозначение технических условий.

Вид покрытия контактов – серебро.

Климатическое исполнение – УХЛ по ГОСТ В 20.39.404.

Условия эксплуатации

Синусоидальная вибрация, для соединителей состоящих из:

вилки ГРПП-72ШМО и розетки ГРПП-72ГМ:

диапазон частот, Гц 1 – 3000

амплитуда ускорения, м/с² (g) 200 (20)

вилки ГРПП-72ШМ и розетки ГРПП-72ГМ:

диапазон частот, Гц 1 – 500

амплитуда ускорения, м/с² (g) 50 (5)

остальные:

диапазон частот, Гц 5 – 120

амплитуда ускорения, м/с² (g) 40 (4)

Механический удар многократного действия, для соединителей состоящих из:

вилки ГРПП-72ШМО и розетки ГРПП-72ГМ:

пиковое ударное ускорение, м/с² (g) 400 (40)

вилки ГРПП-72ШМ и розетки ГРПП-72ГМ:

пиковое ударное ускорение, м/с² (g) 350 (35)

должны противостоять разрушающему действию 100000 механических

ударов многократного действия с пиковым ударным ускорением, м/с² (g) 150 (15)

остальные:

пиковое ударное ускорение, м/с² (g) 350 (35)

длительность действия 2 – 10

общее число ударов 4000

Механический удар одиночного действия, для соединителей состоящих из:

вилки ГРПП-72ШМО и розетки ГРПП-72ГМ:

пиковое ударное ускорение, м/с² (g) 5000 (500)

вилки ГРПП-72ШМ и розетки ГРПП-72ГМ:

пиковое ударное ускорение, м/с² (g) 750 (75)

Линейное ускорение, для соединителей, состоящих

из вилки ГРПП-72ШМО и розетки ГРПП-72ГМ, м/с² (g) 1000 (100)

Атмосферное пониженное давление, Па (мм рт. ст.):

рабочее 6,1·10⁻⁴ (460)

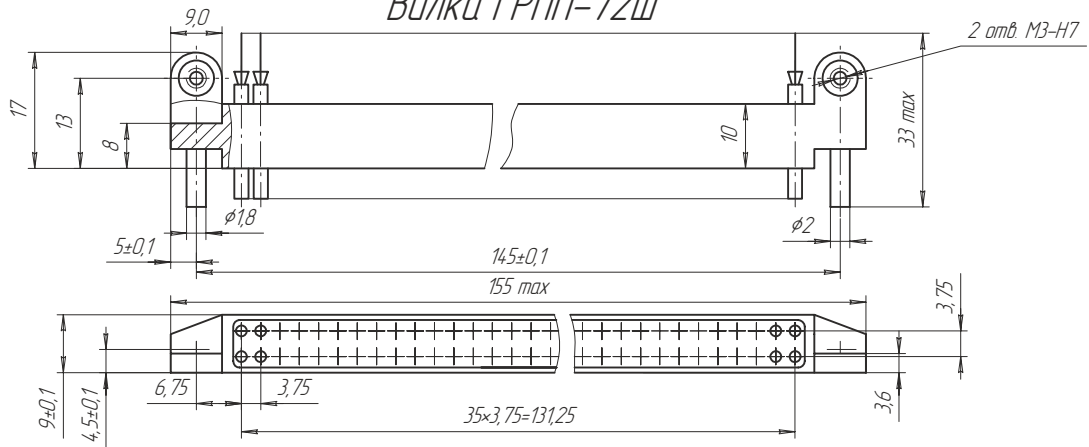
предельное 2,3·10⁻⁴ (170)

Повышенная рабочая температура среды, °С:	
для соединителей, состоящих из вилки ГРПП-72ШМО и розетки ГРПП-72ГМ, вилки ГРПП-72ШМ и розетки ГРПП-72ГМ	.85
для остальных соединителей	.70
Повышенная предельная температура среды, °С	.70
Пониженная температура среды, °С:	
рабочая	.минус 60
предельная	.минус 60
Смена температур, °С:	
для соединителей, состоящих из вилки ГРПП-72ШМО и розетки ГРПП-72ГМ, вилки ГРПП-72ШМ и розетки ГРПП-72ГМ	.от 95 до минус 60
для остальных соединителей	.от 80 до минус 60
Повышенная относительная влажность при температуре среды 35 °С, %	.98
Иней и роса, соляной (морской) туман	

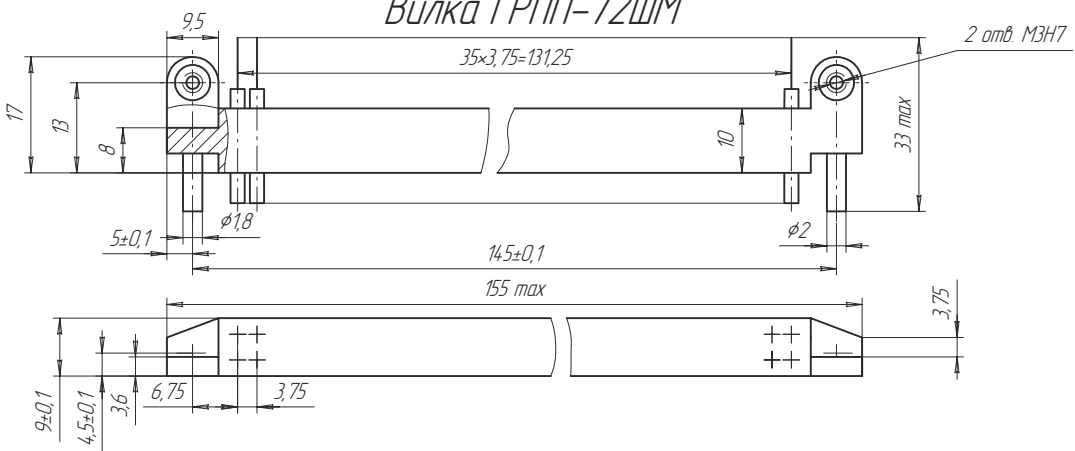
Технические характеристики

Рабочий ток на контакт, А	(0,5) 1
Напряжение, В (ампл.), не более	.50
Испытательное напряжение, В (ампл.)	.500
Сопротивление контактов, МОм, не более	.20
Емкость между любыми контактами, пФ, не более	.3
Сопротивление изоляции, МОм, не менее	.5000
Усилие расчленения соединителей, Н (кгс), не более	.180 (18)
Усилие расчленения контактов (гнезд) с контрольным штырём-калибром, Н (кгс), не менее	.0,3 (0,03)
Минимальная наработка, ч	.10000
Число сочленений-расчленений:	
для соединителей, состоящих из вилок ГРПП-72ШМО и розеток ГРПП-72М	.500
для остальных соединителей	.300
Минимальный срок сохраняемости, лет:	
для соединителей, состоящих из вилок ГРПП-72ШМ и розеток ГРПП-72М	.12
для остальных соединителей	.8

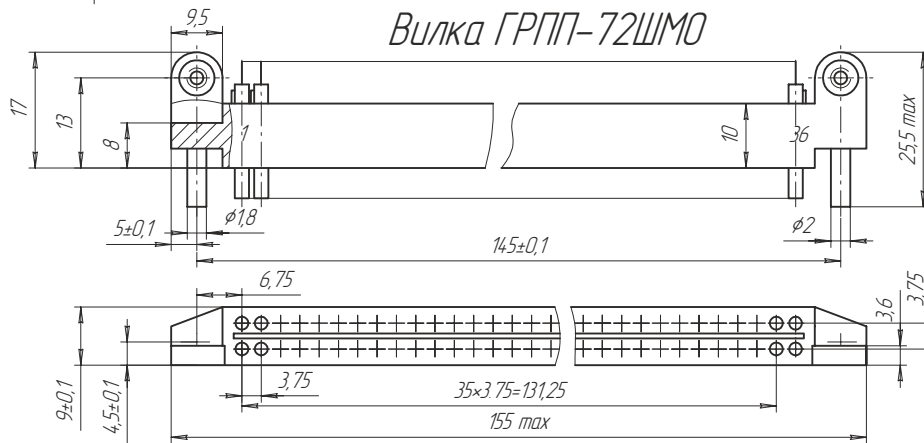
Вилка ГРПП-72Ш



Вилка ГРПП-72ШМ



Вилка ГРПП-72ШМО



Розетка ГРПП-72Г (ГРПП-72ГМ)

