

1564ИП7 ЭП

Аналог 54НС243.

4-х шинный передатчик с третьим состоянием.

Технология – КМОП 3мкм процесс.

Технические условия исполнения АЕЯР.431200.424-12ТУ.

Предназначены для применения в радиоэлектронной аппаратуре специального назначения.

Основные характеристики:

Диапазон напряжений питания от 2 В до 6 В.

Предельное напряжение питания до 7 В.

Диапазон рабочих температур от -60 °С до + 125 °С.

Время задержки распространения сигнала ≤ 19 нс при $U_{CC} = 6$ В, $C_L = 50$ пФ, $T = 25$ °С.

Выходное напряжение низкого уровня $\leq 0,26$ В при $U_{CC} = 6$ В, $I_O = 7,8$ мА, $T = 25$ °С.

Выходное напряжение высокого уровня $\geq 5,5$ В при $U_{CC} = 6$ В, $I_O = 7,8$ мА, $T = 25$ °С.

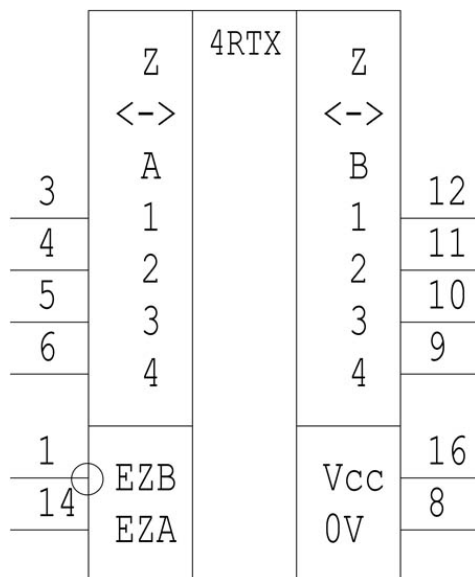
Предельное знач. входного и выходного напряжений от -0,5 В до $(U_{CC} + 0,5)$ В.

Стойкость к воздействию спецфакторов по группам исполнения:

7.И₁-3У_С, 7.И₆-2У_С, 7.И₇-5У_С, 7.С₁-1У_С, 7.С₄-5У_С, 7.К₁-1К, 7.К₄-1К для диапазона напряжения питания от 2 В до 6 В.

7.И₁-3У_С, 7.И₆-2х5У_С, 7.И₇-5У_С, 7.С₁-4У_С, 7.С₄-5У_С, 7.К₁-1К, 7.К₄-1К для диапазона напряжения питания от 3 В до 6 В.

Рис. 1. Условное графическое обозначение микросхем 1564ИП7 ЭП.



Т а б л и ц а 1. Назначение выводов микросхем 1564ИП7 ЭП.

№ вывода	Обозначение вывода	Назначение вывода
1	EZB	Вход разрешения состояния «Выключено»
2	NC	Не подключен
3	A1	Вход/выход А
4	A2	Вход/выход А
5	A3	Вход/выход А
6	A4	Вход/выход А
7	NC	Не подключен
8	0V	Общий
9	B4	Вход/выход В
10	B3	Вход/выход В
11	B2	Вход/выход В
12	B1	Вход/выход В
13	NC	Не подключен
14	EZA	Вход разрешения состояния «Выключено»
15	NC	Не подключен
16	VCC	Питание

Т а б л и ц а 2. Таблица истинности микросхем 1564ИП7 ЭП.

EZB	EZA	A	B
H	H	Выход	Вход
L	H	Z	Z
H	L	Z	Z
L	L	Вход	Выход

H - высокий уровень;
L - низкий уровень;
Z - третье состояние.

Т а б л и ц а 3. Электрические параметры микросхем 1564ИП7 ЭП при приемке и поставке.

Наименование параметра, единица измерения, режим измерения	Буквенное обозначение параметра	Норма параметра		Темпера- тура среды, °С
		не менее	не более	
1. Максимальное выходное напряжение низкого уровня, В, при: $U_{CC} = 2,0 \text{ В}, U_{IL} = 0,3 \text{ В}, U_{IH} = 1,5 \text{ В}, I_O = 20 \text{ мкА}$ $U_{CC} = 4,5 \text{ В}, U_{IL} = 0,9 \text{ В}, U_{IH} = 3,15 \text{ В}, I_O = 20 \text{ мкА}$ $U_{CC} = 6,0 \text{ В}, U_{IL} = 1,2 \text{ В}, U_{IH} = 4,2 \text{ В}, I_O = 20 \text{ мкА}$	$U_{OL \max}$		0,10	25±10,
		-	0,10	-60,
			0,10	125
$U_{CC} = 4,5 \text{ В}, U_{IL} = 0,9 \text{ В}, U_{IH} = 3,15 \text{ В}, I_O = 6,0 \text{ мА}$		-	0,26	25±10
			0,40	-60
			0,40	125
$U_{CC} = 6,0 \text{ В}, U_{IL} = 1,2 \text{ В}, U_{IH} = 4,2 \text{ В}, I_O = 7,8 \text{ мА}$		-	0,26	25±10
			0,40	-60
			0,40	125
2. Минимальное выходное напряжение высокого уровня, В, при: $U_{CC} = 2,0 \text{ В}, U_{IL} = 0,3 \text{ В}, U_{IH} = 1,5 \text{ В}, I_O = 20 \text{ мкА}$ $U_{CC} = 4,5 \text{ В}, U_{IL} = 0,9 \text{ В}, U_{IH} = 3,15 \text{ В}, I_O = 20 \text{ мкА}$ $U_{CC} = 6,0 \text{ В}, U_{IL} = 1,2 \text{ В}, U_{IH} = 4,2 \text{ В}, I_O = 20 \text{ мкА}$	$U_{OH \min}$	1,9		25±10,
		4,4	-	-60,
		5,9		125
$U_{CC} = 4,5 \text{ В}, U_{IL} = 0,9 \text{ В}, U_{IH} = 3,15 \text{ В}, I_O = 6,0 \text{ мА}$		4,0		25±10
		3,7	-	-60
		3,7		125
$U_{CC} = 6,0 \text{ В}, U_{IL} = 1,2 \text{ В}, U_{IH} = 4,2 \text{ В}, I_O = 7,8 \text{ мА}$		5,5		25±10
		5,20	-	-60
		5,20		125
3. Входной ток низкого уровня, мкА, при: $U_{CC} = 6,0 \text{ В},$ $U_{IH} = U_{CC}, U_{IL} = 0 \text{ В}$	I_{IL}	-	/-0,1/ /-0,1/ /-1,0/	25±10 -60 125
4. Входной ток высокого уровня, мкА, при: $U_{CC} = 6,0 \text{ В},$ $U_{IH} = U_{CC}, U_{IL} = 0 \text{ В}$	I_{IH}	-	0,1 0,1 1,0	25±10 -60 125
5. Ток потребления, мкА, при: $U_{CC} = 6,0 \text{ В},$ $U_{IH} = U_{CC}, U_{IL} = 0 \text{ В}$	I_{CC}	-	4,0 80 80	25±10 -60 125
6. Выходной ток низкого уровня в состоянии «Выключено», мкА, при: $U_{CC} = 6,0 \text{ В},$ $U_{IH} = 4,2 \text{ В}, U_{IL1} = 1,2 \text{ В}, U_{IL2} = 0 \text{ В}$	I_{OZL}	-	/-0,5/ /-10,0/ /-10,0/	25±10 -60 125
7. Выходной ток высокого уровня в состоянии «Выключено», мкА, при: $U_{CC} = 6,0 \text{ В},$ $U_{IH1} = 6,0 \text{ В}, U_{IH2} = 4,2 \text{ В}, U_{IL} = 1,2 \text{ В}$	I_{OZH}	-	0,5 10,0 10,0	25±10 -60 125
8. Динамический ток потребления, мА, при: $U_{CC} = 6,0 \text{ В}, f = 10,0 \text{ МГц}$	I_{OCC}	-	15,0	25±10

Продолжение таблицы 3.

Наименование параметра, единица измерения, режим измерения	Буквенное обозначение параметра	Норма параметра		Темпера- тура среды, °С				
		не менее	не более					
9. Время задержки распространения при включении и выключении, нс, при: $U_{CC} = 2,0 \text{ В}$, $C_L = 50 \text{ пФ}$ <hr/> $U_{CC} = 4,5 \text{ В}$, $C_L = 50 \text{ пФ}$ <hr/> $U_{CC} = 6,0 \text{ В}$, $C_L = 50 \text{ пФ}$	t_{PHL} , t_{PLH}	-	105 154 154	25±10 -60 125				
		-	22 32 32	25±10 -60 125				
		-	19 27 27	25±10 -60 125				
		10. Время задержки распространения сигнала при переходе из состояния низкого уровня в состояние «Выключено» и из состояния «Выключено» в состояние низкого уровня, нс, при: $U_{CC} = 2,0 \text{ В}$, $C_L = 50 \text{ пФ}$, $R_L = 1 \text{ кОм}$ <hr/> $U_{CC} = 4,5 \text{ В}$, $C_L = 50 \text{ пФ}$, $R_L = 1 \text{ кОм}$ <hr/> $U_{CC} = 6,0 \text{ В}$, $C_L = 50 \text{ пФ}$, $R_L = 1 \text{ кОм}$	t_{PLZ} , t_{PZL}	-	135 200 200	25±10, -60, 125		
				-	30 44 44	25±10 -60 125		
				-	26 37 37	25±10 -60 125		
				11. Время задержки распространения сигнала при переходе из состояния высокого уровня в состояние «Выключено» и из состояния «Выключено» в состояние высокого уровня, нс, при: $U_{CC} = 2,0 \text{ В}$, $C_L = 50 \text{ пФ}$, $R_L = 1 \text{ кОм}$ <hr/> $U_{CC} = 4,5 \text{ В}$, $C_L = 50 \text{ пФ}$, $R_L = 1 \text{ кОм}$ <hr/> $U_{CC} = 6,0 \text{ В}$, $C_L = 50 \text{ пФ}$, $R_L = 1 \text{ кОм}$	t_{PHZ} , t_{PZH}	-	135 200 200	25±10 -60 125
						-	30 44 44	25±10 -60 125
						-	26 37 37	25±10 -60 125
12. Входная емкость, пФ, при $U_{CC} = 0 \text{ В}$	C_I					-	10,0	25±10

**Т а б л и ц а 4. Предельно допустимые и предельные режимы эксплуатации
микросхем 1564ИП7 ЭП.**

Наименование параметра режима, единица измерения	Буквенное обозначение параметра	Норма параметра				Время воздействия предельного режима эксплуатации
		предельно допустимый режим		предельный режим		
		не менее	не более	не менее	не более	
Напряжение питания, В	U_{CC}	2,0	6,0	минус 0,5	7,0	–
Входное напряжение, В	U_I	0	U_{CC}	минус 0,5	$U_{CC} + 0,5$	–
				минус 1,5	$U_{CC} + 1,5$	5 мс
Напряжение подаваемое на выход, В	U_O	0	U_{CC}	минус 1,5	$U_{CC} + 1,5$	–
				минус 0,5	$U_{CC} + 0,5$	–
Ток через один любой вход, мА	I_I	–	–	–	20	–
Ток через один любой выход, мА	I_O	–	7,8	–	25	–
Ток постоянный (средний) через вывод V_{CC} и «общий», мА	I_I	–	–	–	50	–
Рассеиваемая мощность, мВт	P_{tot}	–	–	–	400 ¹⁾	–
Длительность фронта и спада входного сигнала, нс, при: $U_{CC} = 2,0$ В $U_{CC} = 4,5$ В $U_{CC} = 6,0$ В	$\tau_f, \tau_{сп}$	–	6 ²⁾	–	1000 ³⁾	–
		–	6 ²⁾	–	500 ³⁾	–
		–	6 ²⁾	–	400 ³⁾	–
Емкость нагрузки, пФ	C_L	–	50 ²⁾	–	500	–

¹⁾ В диапазоне температур от минус 60 до 100 °С. В диапазоне температур от 100 до 125 °С норма снижается с коэффициентом 12 мВт / °С.
²⁾ При измерении динамических параметров.
³⁾ Динамические параметры не регламентируются.

Наработка микросхем до отказа T_N в режимах и условиях эксплуатации, допускаемых ТУ исполнения, при температуре окружающей среды (температуре эксплуатации) не более $(65 + 5) ^\circ\text{C}$ не менее 100000 ч, а в облегченном режиме: при $U_{CC} = 5 \text{ В} \pm 10\%$ - не менее 120000 ч.

Масса микросхем: не более 1,7 г.

Варианты конструктивного исполнения для поставок заказчику:

- в корпусе типа 402.16-33.03 с золотым покрытием (1564ИП7Т ЭП);
- в корпусе типа 402.16-33НБ с никелевым покрытием (1564ИП7Т1 ЭП);
- кристаллы без корпуса и без выводов.

Возможно иное исполнение по требованиям Заказчика.

Обозначение микросхем при заказе (в договоре на поставку)

1564ИП7Т ЭП – АЕЯР.431200.424-12ТУ.

При заказе микросхем, предназначенных для автоматической сборки (монтажа) аппаратуры, после обозначения ТУ ставят букву «А»:

1564ИП7Т ЭП – АЕЯР.431200.424-12ТУ, А.

Обозначение микросхем при заказе в бескорпусном исполнении на общей пластине:

Б1564ИП7-4 ЭП – АЕЯР.431200.424-12ТУ.

