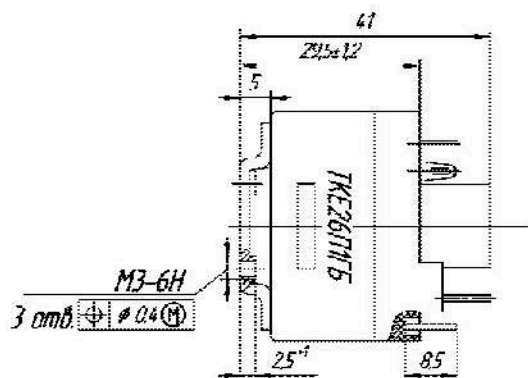


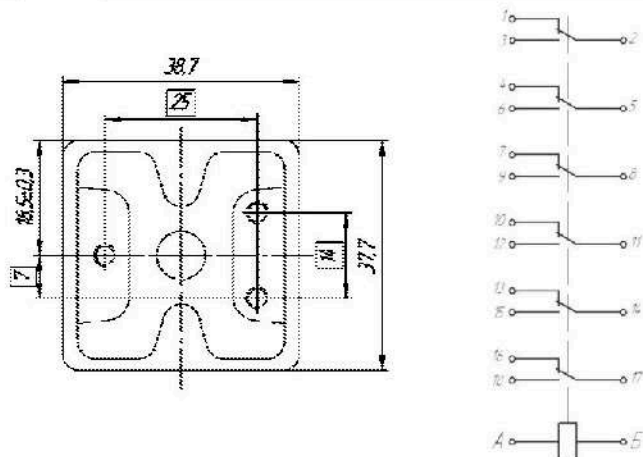
Электромагнитное герметичное реле ТКЕ26П1ГБ предназначено для коммутации цепей постоянного и переменного тока в электросистемах объектов, эксплуатируемых в различных климатических условиях при температуре от минус 60°С до плюс 100°С, включая тропические.

Electromagnetic hermetic relay ТКЕ26П1ГБ is designed for a. c. and d. c. circuits commutation in various electrical systems, used at the range of temperature from minus 60°С to plus 100°С, including tropical conditions.

**ГАБАРИТНЫЙ ЧЕРТЕЖ
OUTLINE DRAWING**



**ЭЛЕКТРИЧЕСКАЯ СХЕМА
CIRCUIT DIAGRAM**



**ОСНОВНЫЕ ТЕХНИЧЕСКИЕ
ХАРАКТЕРИСТИКИ**

- Диапазон напряжения в цепи контактов:
 - постоянного тока от 5 до 30 В
 - переменного тока частотой 360-1100 Гц от 12 до 220 В
- Диапазон тока в цепи контактов:
 - постоянного тока от 0,001 до 2 А
 - переменного тока свыше 0,1 до 2 А
- Диапазон напряжения в цепи управления от 24 до 30 В постоянного тока
- Количество пар переключающих контактов 6
- Износостойкость коммутационная 25000 циклов
- Режим работы продолжительный
- Масса 100 г

**BASIC
SPECIFICATIONS**

- Range of voltage in circuit of contacts, V:
 - direct current from 5 to 30
 - alternating current of 360 -1100 Hz frequency from 12 to 220
- Range of current in circuit of contacts, A:
 - direct current from 0,001 to 2
 - alternating current from above 0,1 to 2
- Range of voltage in control circuit, V, d.c. from 24 to 30
- Number of switching contact pairs 6
- Commutation wear resistance (service life) 25 000 cycles
- Mode of operation long-term
- Weight, g 100