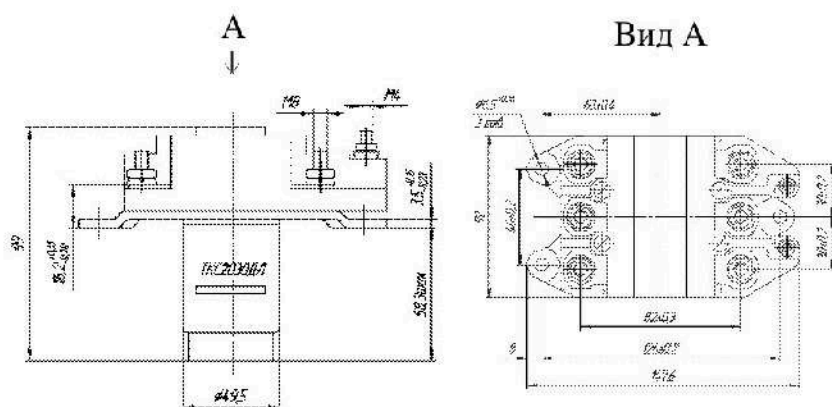


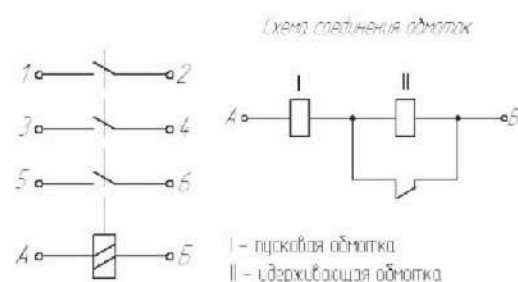
Электромагнитный трехполюсный замыкающий контактор ТКС 203 ОДЛ предназначен для коммутации цепей переменного тока в разных электросистемах, эксплуатируемых в различных климатических условиях, при температуре от минус 60°C до плюс 85°C, включая тропические.

Electromagnetic three polar closing contactor ТКС 203 ОДЛ is designed for a. c. circuits commutation in various electrical systems, used at the temperature range from minus 60°C to plus 85 °C, including tropical conditions.

ГАБАРИТНЫЙ ЧЕРТЕЖ OUTLINE DRAWING



ЭЛЕКТРИЧЕСКАЯ СХЕМА CIRCUIT DIAGRAM



ОСНОВНЫЕ ТЕХНИЧЕСКИЕ ХАРАКТЕРИСТИКИ

- Диапазон напряжения в цепи контактов переменного тока частотой от 320 до 1100Гц от 187 до 207 В
- Диапазон тока в цепи контактов от 20 до 200 А
- Диапазон напряжения в цепи управления от 24 до 30 В постоянного тока
- Количество пар замыкающих контактов 3
- Износостойкость коммутационная 10000 циклов
- Режим работы продолжительный
- Масса 1,15 кг

BASIC SPECIFICATIONS

- Range of voltage in circuit of contacts, V a.c. of 320 -1100 Hz frequency from 187 to 207
- Range of current in circuit of contacts, A from 20 to 200
- Range of voltage in control circuit, V, d.c. from 24 to 30
- Number of make contact pairs 3
- Commutation wear resistance (service life) 10 000 cycles
- Mode of operation long-term
- Weight, kg 1,15