

СВЕДЕНИЯ О ПРИЕМКЕ

Микросхемы интегральные 198НТ3ТВК, 198НТ3Т1ВК соответствуют техническим условиям АЕЯР.431410.245 ТУ; ОСМ198НТ3Т1ВК соответствует техническим условиям АЕЯР.431410.245 ТУ и ПО.070.052 и признаны годными для эксплуатации.

Приняты по извещению № _____ от _____
Дата

Штамп ОТК Штамп представителя заказчика

Перепроверка произведена _____
Дата

Приняты по извещению № _____ от _____
Дата

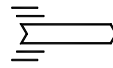
Штамп ОТК Штамп представителя заказчика

УКАЗАНИЯ ПО ЭКСПЛУАТАЦИИ

«ВНИМАНИЕ-Соблюдайте меры предосторожности при работе – ПРИБОРЫ, ЧУВСТВИТЕЛЬНЫЕ К СТАТИЧЕСКОМУ ЭЛЕКТРИЧЕСТВУ».

Допустимое значение статического потенциала 200 В.

**МИКРОСХЕМЫ 198НТ3ТВК,
198НТ3Т1ВК, ОСМ198НТ3Т1ВК**



Код ОКП:

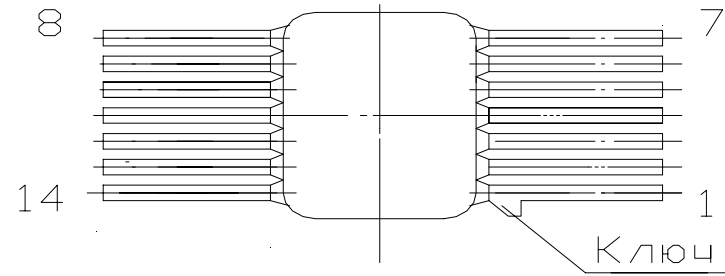
6331328335 – 198НТ3ТВК; 6331328345 – 198НТ3Т1ВК,
ОСМ198НТ3Т1ВК

ЭТИКЕТКА

САЛ.431130.030 ЭТЗ

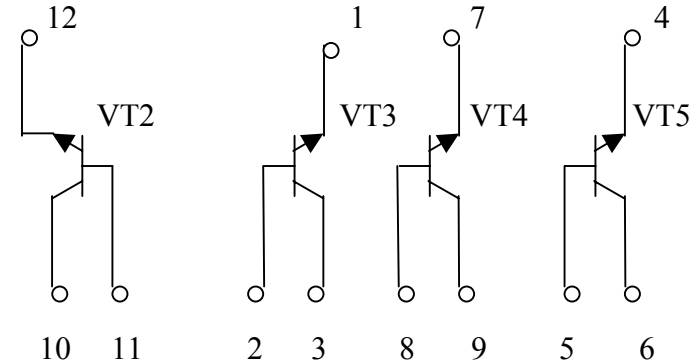
Микросхемы интегральные 198НТ3ТВК, 198НТ3Т1ВК,
ОСМ198НТ3Т1ВК – матрица транзисторов NPN типа.

Схема расположения выводов



Нумерация выводов показана условно.
Ключ показывает начало отсчета выводов.
Масса не более 0,8 г.

Схема электрическая принципиальная



**ОСНОВНЫЕ ЭЛЕКТРИЧЕСКИЕ ПАРАМЕТРЫ
при температуре (25±5) °С**

Наименование параметра, единица измерения, режим измерения	Буквенное обозначение	Норма	
		не менее	не более
Статический коэффициент передачи тока при: $U_{CB}=3$ В; $I_E=-0,5$ мА	h_{21E}	30	200
Обратный ток коллектора, мкА, при: $U_{CB}=6$ В	I_{CBO}	-	0,05
Напряжение насыщения база-эмиттер, В, при: $I_C=3$ мА; $I_B=0,5$ мА	U_{BEsat}	-	0,8
Напряжение насыщения коллектор-эмиттер, В, при: $I_C=3$ мА; $I_B=0,5$ мА	U_{CEsat}	-	0,1
Ток утечки, нА	I_L	-	50
Обратный ток эмиттера, нА	I_{EBO}	-	100

Содержание драгоценных металлов в 1000 шт. микросхем:

- золото

Цветных металлов не содержится.

НАДЕЖНОСТЬ

Минимальная наработка (Тнм) микросхем в режимах и условиях допускаемых ТУ, - 50000 ч, а в следующих облегченных режимах при напряжениях, токах и мощностях, не превышающих 60 % от предельных значений – 60000 ч.

Гамма-процентный ресурс (Трγ) микросхем при $\gamma=95\%$ 100000 ч

Минимальный срок сохраняемости микросхем (Тсм) при их хранении:

- в отапливаемом хранилище или в хранилище с регулируемой влажностью и температурой или местах хранения микросхем, смонтированных в защищенную аппаратуру, или находящихся в защищенном комплекте ЗИП, - 25 лет;
- в неотапливаемом хранилище – 16,5 лет;
- под навесом и на открытой площадке, смонтированными в аппаратуру (в составе незащищенного объекта), или в комплекте ЗИП – 12,5 лет.

Срок сохраняемости исчисляется с даты изготовления, указанной на микросхеме.

ГАРАНТИИ ИЗГОТОВИТЕЛЯ

Изготовитель гарантирует соответствие поставляемых микросхем всем требованиям АЕЯР.431410.245 ТУ; а микросхем с индексом «ОСМ» - АЕЯР.431410.245 ТУ и ПО.070.052 в течение срока сохраняемости и минимальной наработки в пределах срока сохраняемости при соблюдении потребителем режимов и условий эксплуатации, правил хранения и эксплуатации, а также указаний по применению, установленных ТУ.

Срок гарантии исчисляется с даты изготовления, нанесенной на микросхеме.