

АОТ127А, Б, В, А9, Б9, В9
АОТ162А, Б, В, Г, А9, Б9, В9, Г9
АОТ165А, А1, А9, А91
АОТ165Б, Б1, Б9, Б91
АОТ165В1, В91
АОТ165Г1, Г91
Группы А9÷В9, А91÷В91 в
корпусах для поверхностного
монтажа

ОПТРОНЫ С ВЫХОДОМ - СХЕМА ДАРЛИНГТОНА

ТЕХНИЧЕСКИЕ ХАРАКТЕРИСТИКИ

Т окр = 25 °С

Тип изделия Type	Входное напряжение $U_{вх}$		Выходное остаточное напряжение $U_{вых.ост}$			Ток утечки на выходе $I_{ут. вых}$		Коэффициент передачи по току K_i		Напряже- ние изоляции $U_{из}$ (DC), t = 1 мин	Время задерж- ки распростране- ния сигнала $t_{зд. 0,1}$ $t_{зд. 1,0*}$		Сопротив- ление изоляции $R_{из}$							
			@ $I_{вх}$	@ $I_{вх}$	@ $I_{вых}$	$U_{ком}$	@ $I_{вх}$	$U_{из}$	$t_{зд. 0,1}$		@ $I_{вх}$	$t_{зд. 1,0*}$								
	В		мА	В	мА	мА	мкА	В	%	В	мкс	мА	Ом							
	min	max		max			max		min	min	max		min							
АОТ165А1, А91 АОТ165Г1, Г91	1,6	1	1,5	1	20	10	70	2000	1	3000	35/90	1	10 ¹¹							
АОТ165Б1, Б91														5	5	20	400	5	10/100	5
АОТ165В1, В91														5	5	100	2000	5		5
АОТ165А, А9														1	1	20	2000	1	1	
АОТ165Б, Б9														5	5	20	1000	5	5	
АОТ162А, А9	1,6	5	1,5	5	70	10	60	1400	5	6000	10/100	5		5						
АОТ162Б, Б9															15	30	300	5	1	
АОТ162В, В9	1,5	1		1	20		70	2000	1			1		1						
АОТ162Г, Г9															5	100	60			
АОТ127А, А9	1,6	5	5	70	15	10	30	1400	5	3000	10/100									
АОТ127Б, Б9																				
АОТ127В, В9																			15	300

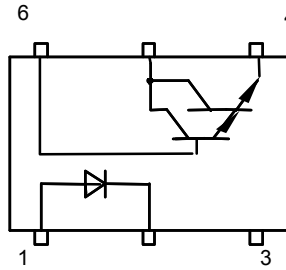
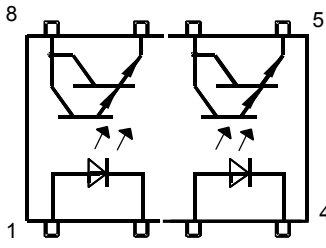
* - R_н = 1кОм, f = 10 кГц, U_{ком} = 10 В

ПРЕДЕЛЬНО - ДОПУСТИМЫЕ РЕЖИМЫ ЭКСПЛУАТАЦИИ

Тип изделия	Входной ток $I_{вх}$		Максимальный входной импульсный ток $I_{вх. и}$		Максимальное напряжение коммутации $U_{ком}$	Максимальный выходной постоянный ток $I_{вых}$	Максимальная рассеиваемая мощность одним каналом P	Рабочий диапазон температур T	
			@ $\tau \leq 10\text{мс}$ Q = 2	@ $\tau \leq 10\text{мкс}$ Q = 5				°C	°C
	мА	max	ма	ма	В	ма	мВт	min	max
АОТ165А1, А91	1	20	20	100	70	30	30	- 45	+ 85
АОТ165Б1, Б91	5								
АОТ165В1, В91	5								
АОТ165А, А9	1								
АОТ165Б, Б9	5								
АОТ165Г1, Г91	1								
АОТ162А, А9	5				60	70	105	- 45	+ 85
АОТ162Б, Б9					30	15	225		
АОТ162В, В9					70	20	30		
АОТ162Г, Г9					100	150			
АОТ127А, А9	15	20	100		30	70	225		
АОТ127Б, Б9					30				
АОТ127В, В9					15				

АОТ127А, Б, В, А9, Б9, В9
АОТ162А, Б, В, Г, А9, Б9, В9, Г9
АОТ165А, Б, А9, Б9
АОТ165А1, Б1, В1, Г1, А91, Б91, В91, Г91

ОПТРОНЫ С ВЫХОДОМ - СХЕМА ДАРЛИНГТОНА

<p>АОТ127А, Б, В, А9, Б9, В9 аАО. 336.467.ТУ/02</p> <p>АОТ162А, Б, В, А9, Б9, В9, Г9 АДБК.432220.660 ТУ</p> <p><u>Тип корпуса</u> DIP-6 (2101/6-1) рис.2 DIP-6 SMD, рис. 16</p> <p><u>Применение</u> - применяется в электрических цепей</p>	<p>Электрическая схема</p> 
<p>АОТ165А, Б, А9, Б9 АДБК. 432220.725 ТУ</p> <p><u>Тип корпуса</u> DIP-8 (2101.8-1) рис.3 DIP-8 SMD, рис. 17</p> <p><u>Применение</u> - применяется в электрических цепей</p>	<p>Электрическая схема</p> 
<p>АОТ165А1, Б1, В1, Г1, А91, Б91, В91, Г91 АДБК. 432220.725 ТУ</p> <p><u>Тип корпуса</u> DIP-4 (2101.4-1) рис.1 DIP-4 SMD, рис. 15</p> <p><u>Применение</u> - применяется в электрических цепей</p>	<p>Электрическая схема</p> 