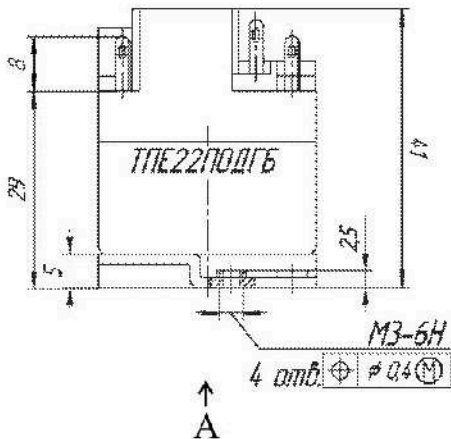


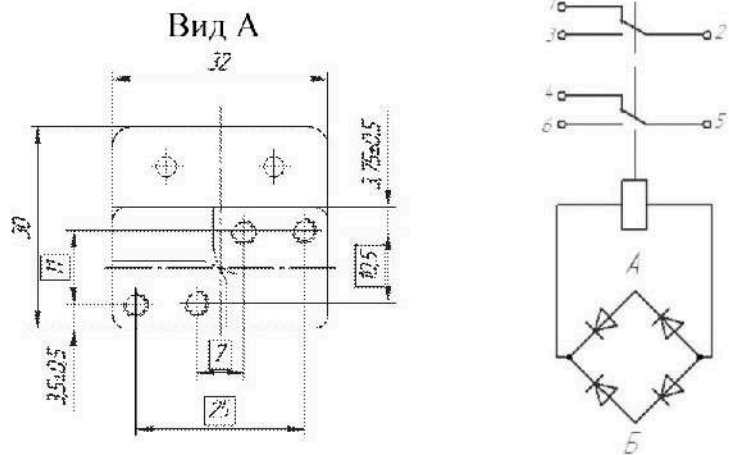
Электромагнитное герметичное реле ТПЕ22ПОДГБ предназначено для коммутации цепей постоянного и переменного тока в электросистемах объектов, эксплуатируемых в различных климатических условиях при температуре от минус 60°С до плюс 85°С, включая тропические.

Electromagnetic hermetic relay ТПЕ22ПОДГБ is designed for a. c. and d. c. circuits commutation in various electrical systems, used at the range of temperature from minus 60°С to plus 85°С, including tropical conditions.

**ГАБАРИТНЫЙ ЧЕРТЕЖ
OUTLINE DRAWING**



**ЭЛЕКТРИЧЕСКАЯ СХЕМА
CIRCUIT DIAGRAM**



**ОСНОВНЫЕ ТЕХНИЧЕСКИЕ
ХАРАКТЕРИСТИКИ**

**BASIC
SPECIFICATIONS**

- Диапазон напряжения в цепи контактов:
 - постоянного тока от 18 до 29,4 В
 - переменного тока с частотой 45-1050 Гц от 24 до 30 В
- Диапазон тока в цепи контактов от 0,05 до 2 А
- Диапазон напряжения в цепи управления от 32 до 40 В переменного тока
- Количество пар переключающих контактов 2
- Износостойкость коммутационная 25000 циклов
- Режим работы продолжительный
- Масса 57 г

- Range of voltage in circuit of contacts, V:
 - direct current from 18 to 29,4
 - alternating current of 45 -1050 Hz frequency from 24 to 30
- Range of current in circuit of contacts, A: from 0,05 to 2
- Range of voltage in control circuit, V, a.c. from 32 to 40
- Number of switching contact pairs 2
- Commutation wear resistance (service life) 25 000 cycles
- Mode of operation long-term
- Weight, g 57