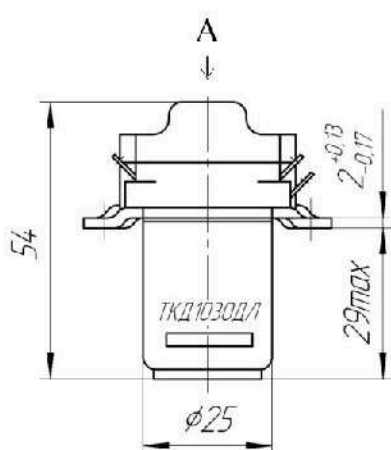


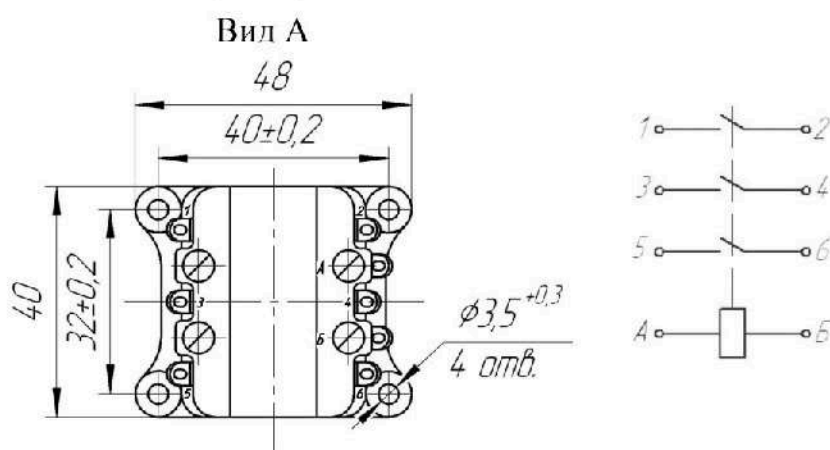
Электромагнитный трехполюсный замыкающий контактор ТКД 103 ОДЛ предназначен для коммутации цепей постоянного и переменного тока в разных электросистемах, эксплуатируемых в различных климатических условиях, при температуре от минус 60 °С до плюс 85 °С, включая тропические.

Electromagnetic three-polar closing contactor ТКД 103 ОДЛ is designed for a. c. and d. c. circuits commutation in various electrical systems, used at the temperature range from minus 60 °С to plus 85 °С, including tropical conditions.

**ГАБАРИТНЫЙ ЧЕРТЕЖ  
OUTLINE DRAWING**



**ЭЛЕКТРИЧЕСКАЯ СХЕМА  
CIRCUIT DIAGRAM**



**ОСНОВНЫЕ ТЕХНИЧЕСКИЕ  
ХАРАКТЕРИСТИКИ**

**BASIC  
SPECIFICATIONS**

- Диапазон напряжения в цепи контактов:
  - постоянного тока от 24 до 30 В
  - переменного тока частотой от 320 до 1100Гц от 187 до 207 В
- Диапазон тока в цепи контактов от 1,0 до 10 А
- Диапазон напряжения в цепи управления от 24 до 30 В постоянного тока
- Количество пар замыкающих контактов 3
- Износостойкость коммутационная 10000 циклов
- Режим работы продолжительный
- Масса 0,116 кг

- Range of voltage in circuit of contacts, V
  - direct current from 24 to 30
  - alternating current of 320 -1100 Hz frequency from 187 to 207
- Range of current in circuit of contacts, A from 1.0 to 10
- Range of voltage in control circuit, V, d.c. from 24 to 30
- Number of make contact pairs 3
- Commutation wear resistance (service life) 10 000 cycles
- Mode of operation long-term
- Weight, kg 0,116