

## 564ИЕ19 ЭП

5 – разрядный счетчик Джонсона с предварительной установкой.

Технология – КМОП.

Технические условия исполнения АЕЯР.431200.610-28 ТУ.

Предназначены для применения в радиоэлектронной аппаратуре специального назначения.

### Основные характеристики:

Диапазон напряжений питания от 4,2 В до 15 В.

Предельное напряжение питания от -0,5 В до 18 В.

Диапазон рабочих температур от - 60 °С до + 125 °С.

Время задержки распространения сигнала при включении и выключении  $\leq 1000$  нс при  $U_{CC} = 5,0$  В,  $U_{IH} = 5,0$  В,  $U_{IL} = 0$  В,  $C_L = 50$  пФ,  $T = 25$  °С.

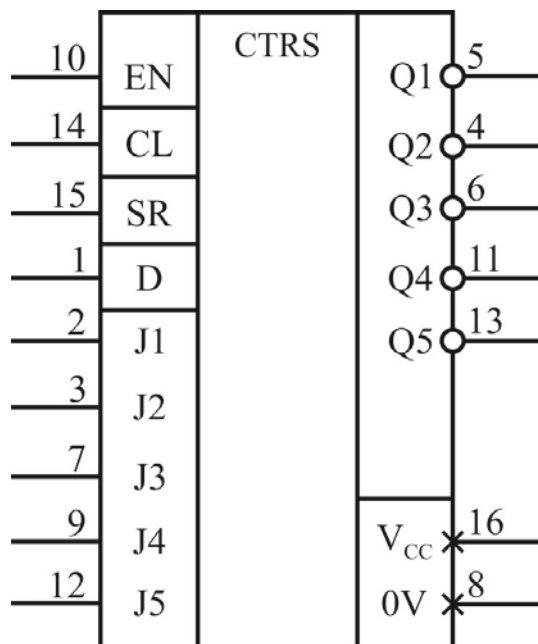
Выходное напряжение низкого уровня  $\leq 0,05$  В при  $U_{CC} = 5,0$  В,  $U_{IH} = 5,0$  В,  $U_{IL} = 0$  В,  $T = 25$  °С.

Выходное напряжение высокого уровня  $\geq 4,95$  В при  $U_{CC} = 5,0$  В,  $U_{IH} = 5,0$  В,  $U_{IL} = 0$  В,  $T = 25$  °С.

Предельное значение входного и выходного напряжения от - 0,5 В до  $(U_{CC} + 0,5)$  В.

Стойкость к воздействию спецфакторов по группам исполнения: 7.И<sub>1</sub> – 3Ус, 7.И<sub>6</sub> – 4Ус, 7.И<sub>7</sub> – 2 х 4Ус, 7.С<sub>1</sub> – 10 х 1Ус, 7.С<sub>4</sub> – 1Ус, 7.К<sub>1</sub> – 0,4 х 1К, 7.К<sub>4</sub> – 0,5 х 1К, 7.И<sub>8</sub> – 0,02 х 1Ус.

Рис. 1. Условное графическое обозначение микросхем 564ИЕ19 ЭП.



Т а б л и ц а 1. Таблица режимов микросхемы 564ИЕ19 ЭП.

EN	CL	SR	Режим работы
X	X	H	Установка выходов схемы в состояние «высокий уровень»
H	X	L	Предварительная установка по входам J
L	↑	L	Счет
L	↓	L	Без изменения

X – безразличное состояние;

H – высокий уровень;

L – низкий уровень;

↑ – переход с низкого уровня в высокий;

↓ – переход с высокого уровня в низкий.

**Т а б л и ц а 2. Таблица истинности микросхем 564ИЕ19 ЭП.**

№ вывода	Обозначение вывода	Назначение вывода
1	D	Вход информационный
2	J1	Вход предварительной установки 1 разряда
3	J2	Вход предварительной установки 2 разряда
4	$\overline{Q2}$	Выход 2 разряда
5	$\overline{Q1}$	Выход 1 разряда
6	$\overline{Q3}$	Выход 3 разряда
7	J3	Вход предварительной установки 3 разряда
8	0V	Общий
9	J4	Вход предварительной установки 4 разряда
10	EN	Вход разрешения предварительной установки
11	$\overline{Q4}$	Выход 4 разряда
12	J5	Вход предварительной установки 5 разряда
13	$\overline{Q5}$	Выход 5 разряда
14	CL	Вход тактовых импульсов
15	SR	Вход установки
16	V <sub>CC</sub>	Питание

**Т а б л и ц а 3. Электрические параметры микросхем 564ИЕ19 ЭП при приемке и поставке.**

Наименование параметра, единица измерения, режим измерения	Буквенное обозначение параметра	Норма параметра		Темпера- тура среды, °С
		не менее	не более	
1. Выходное напряжение низкого уровня, В, при: $U_{CC} = 5 В, U_{IL} = 0 В, U_{IH} = 5 В$ <hr/> $U_{CC} = 10 В, U_{IL} = 0 В, U_{IH} = 10 В$	$U_{OL}$	-	0,05	25±10
		-	0,05	- 60
		-	0,05	125
		-	0,05	25±10
		-	0,05	- 60
		-	0,05	125
2. Выходное напряжение высокого уровня, В, при: $U_{CC} = 5 В, U_{IL} = 0 В, U_{IH} = 5 В$ <hr/> $U_{CC} = 10 В, U_{IL} = 0 В, U_{IH} = 10 В$	$U_{OH}$	4,95	-	25±10
		4,95	-	- 60
		4,95	-	125
		9,95	-	25±10
		9,95	-	- 60
		9,95	-	125
3. Максимальное выходное напряжение низкого уровня, В, при: $U_{CC} = 5,0 В; U_{IL} = 1,5 В; U_{IH} = 3,5 В$ <hr/> $U_{CC} = 10,0 В; U_{IL} = 3,0 В; U_{IH} = 7,0 В$	$U_{OL\ max}$	-	0,8	25±10
		-	0,8	- 60
		-	0,8	125
		-	1,0	25±10
		-	1,0	- 60
		-	1,0	125
4. Минимальное выходное напряжение высокого уровня, В, при: $U_{CC} = 5,0 В; U_{IL} = 1,5 В; U_{IH} = 3,5 В$ <hr/> $U_{CC} = 10,0 В; U_{IL} = 3,0 В; U_{IH} = 7,0 В$	$U_{OH\ min}$	4,2	-	25±10
		4,2	-	- 60
		4,2	-	125
		9,0	-	25±10
		9,0	-	- 60
		9,0	-	125

Продолжение таблицы 3.

Наименование параметра, единица измерения, режим измерения	Буквенное обозначение параметра	Норма параметра		Темпера- тура среды, °С
		не менее	не более	
5. Входной ток низкого уровня, мкА, при: $U_{CC} = 15 \text{ В}, U_{IL} = 0 \text{ В}, U_{IH} = 15 \text{ В}$	$I_{IL}$	–	/– 0,1/	25±10
		–	/– 0,1/	– 60
		–	/– 1,0/	125
6. Входной ток высокого уровня, мкА, при: $U_{CC} = 15 \text{ В}, U_{IL} = 0 \text{ В}, U_{IH} = 15 \text{ В}$	$I_{IH}$	–	0,1	25±10
		–	0,1	– 60
		–	1,0	125
7. Ток потребления, мкА, при: $U_{CC} = 10 \text{ В}, U_{IL} = 0 \text{ В}, U_{IH} = 10 \text{ В}$ <hr/> $U_{CC} = 15 \text{ В}, U_{IL} = 0 \text{ В}, U_{IH} = 15 \text{ В}$	$I_{CC}$	–	10	25±10
		–	10	– 60
		–	600	125
		–	50	25±10
		–	50	– 60
		–	2000	125
8. Выходной ток низкого уровня, мА, при: $U_{CC} = 5,0 \text{ В}; U_{IL} = 0 \text{ В}; U_{IH} = 5,0 \text{ В}; U_O = 0,5 \text{ В}$ <hr/> $U_{CC} = 10,0 \text{ В}; U_{IL} = 0 \text{ В}; U_{IH} = 10,0 \text{ В}; U_O = 0,5 \text{ В}$	$I_{OL}$	0,150	–	25±10
		0,180	–	– 60
		0,105	–	125
		0,350	–	25±10
		0,450	–	– 60
		0,250	–	125
9. Выходной ток высокого уровня, мА, при: $U_{CC} = 5,0 \text{ В}; U_{IL} = 0 \text{ В}; U_{IH} = 5,0 \text{ В}; U_O = 4,5 \text{ В}$ <hr/> $U_{CC} = 10,0 \text{ В}; U_{IL} = 0 \text{ В}; U_{IH} = 10,0 \text{ В}; U_O = 9,5 \text{ В}$	$I_{OH}$	/– 0,150/	–	25±10
		/– 0,185/	–	– 60
		/– 0,105/	–	125
		/– 0,350/	–	25±10
		/– 0,450/	–	– 60
		/– 0,250/	–	125
10. Максимальная тактовая частота, МГц, при: $U_{CC} = 5 \text{ В}, U_{IL} = 0 \text{ В}, U_{IH} = 5 \text{ В}, C_L = 50 \text{ пФ}$ <hr/> $U_{CC} = 10 \text{ В}, U_{IL} = 0 \text{ В}, U_{IH} = 10 \text{ В}, C_L = 50 \text{ пФ}$	$f_{C \max}$	1,0	–	25±10
		1,0	–	– 60
		0,6	–	125
		3,0	–	25±10
		3,0	–	– 60
		1,8	–	125
11. Время задержки распространения при выключении и включении (от вывода 14 к выводам 4, 5, 6, 11, 13), нс, при: $U_{CC} = 5 \text{ В}, U_{IL} = 0 \text{ В}, U_{IH} = 5 \text{ В}, C_L = 50 \text{ пФ}$ <hr/> $U_{CC} = 10 \text{ В}, U_{IL} = 0 \text{ В}, U_{IH} = 10 \text{ В}, C_L = 50 \text{ пФ}$	$t_{PLH1},$ $t_{PHL1}$	–	1000	25±10
		–	1000	– 60
		–	1500	125
		–	350	25±10
		–	350	– 60
		–	500	125
12. Время задержки распространения при выключении и включении (от вывода 10 к выводам 4, 5, 6, 11, 13), нс, при: $U_{CC} = 5 \text{ В}, U_{IL} = 0 \text{ В}, U_{IH} = 5 \text{ В}, C_L = 50 \text{ пФ}$ <hr/> $U_{CC} = 10 \text{ В}, U_{IL} = 0 \text{ В}, U_{IH} = 10 \text{ В}, C_L = 50 \text{ пФ}$	$t_{PLH2},$ $t_{PHL2}$	–	1000	25±10
		–	1000	– 60
		–	1500	125
		–	350	25±10
		–	350	– 60
		–	500	125

Продолжение таблицы 3.

Наименование параметра, единица измерения, режим измерения	Буквенное обозначение параметра	Норма параметра		Темпера- тура среды, °С
		не менее	не более	
13. Время задержки распространения при выключении (от вывода 15 к выводам 4, 5, 6, 11, 13), нс, при: $U_{CC} = 5 \text{ В}, U_{IL} = 0 \text{ В}, U_{IH} = 5 \text{ В}, C_L = 50 \text{ пФ}$ <hr/> $U_{CC} = 10 \text{ В}, U_{IL} = 0 \text{ В}, U_{IH} = 10 \text{ В}, C_L = 50 \text{ пФ}$	$t_{PLH3}$	–	1000	25±10
		–	1000	– 60
		–	1500	125
		–	350	25±10
		–	350	– 60
		–	500	125
14. Входная емкость, пФ, при: $U_{CC} = 10 \text{ В}, U_I = 0 \text{ В}$	$C_I$	–	7,5	25±10

**Т а б л и ц а 4. Предельно допустимые и предельные режимы эксплуатации микросхем 564ИЕ19 ЭП.**

Наименование параметра режима, единица измерения	Буквенное обозна- чение пара- метра	Норма параметра				Время воздействия предельного режима эксплуатации
		предельно допустимый режим		предельный режим		
		не менее	не более	не менее	не более	
Напряжение питания, В	$U_{CC}$	4,2	15,0	минус 0,5	18,0	–
Напряжение на входе, В	$U_I$	0	$U_{CC}$	минус 0,5	$U_{CC} + 0,5$	–
Напряжение, подаваемое на выход, микросхем в состоянии «Выключено», В	$U_O$	0	$U_{CC}$	минус 0,5	$U_{CC} + 0,5$	–
Длительность фронта и спада входного сигнала, нс при: $U_{CC} = 5,0 \text{ В}$ $U_{CC} = 10,0 \text{ В}$ $U_{CC} = 15,0 \text{ В}$	$\tau_f, \tau_{сп}$	–	20 <sup>1)</sup> 20 <sup>1)</sup> 20 <sup>1)</sup>	–	2)	–
Емкость нагрузки, пФ	$C_L$	–	50 <sup>1)</sup>	–	3000	–
<sup>1)</sup> При измерении динамических параметров. <sup>2)</sup> Длительность фронта и спада не регламентируется.						

Наработка микросхем до отказа  $T_H$  в режимах и условиях эксплуатации, допускаемых ТУ исполнения, при температуре окружающей среды (температуре эксплуатации) не более  $(65 + 5)^\circ\text{C}$  не менее 100000 ч и не менее 120000 ч в следующем облегченном режиме и условиях:  $U_{CC}$  от 5,0 до 10,0 В;  $C_L < 500$  Пф; отсутствие воздействия предельных режимов; повышенная рабочая температура не более  $70^\circ\text{C}$ .

Масса микросхем: не более 1,7 г.

