

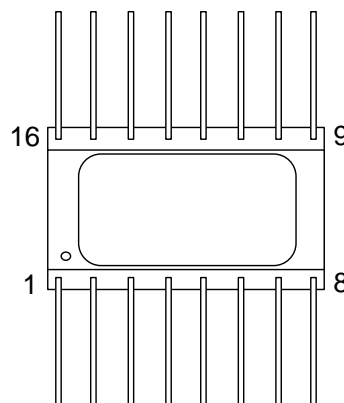
## Микросхемы 1135СА2ТМК, 1135СА2Т1МК

Компаратор напряжения  
АЕЯР.431350.417-02 ТУ  
Тип корпуса: 4112.16-3, 4112.16-3Н

### Назначение выводов

Обозначение	Назначение
1	Вход
2	Вход
4	$U_{CC2}$
6	Общий
8	Выход
9	$U_{CC3}$
12	$U_{CC1}$

### Схема расположения выводов



Нумерация вводов показана условно.  
Ключ показывает начало отсчета выводов.

Масса не более 3,0 г.

Диапазон напряжения питания :  $U_{CC1} = 8,1...16,5$  В;  $U_{CC2} = -16,5...-8,1$  В;  $U_{CC3} = 5$  В

### Основные электрические параметры

Наименование параметра, единица измерения	Буквенное обозначение	Норма		Температура, °C
		не менее	не более	
Напряжение смещения нуля, мВ	$U_{Ю}$	-	5	$25 \pm 10$
Выходное напряжение низкого уровня, мВ	$U_{OL}$	-	400	$25 \pm 10$
Выходное напряжение высокого уровня, В	$U_{OH}$	2,4	5	$25 \pm 10$
Средний входной ток, мкА	$I_I$	-	0,75	$25 \pm 10$
Разность входных токов, мкА	$I_{IU}$	-	0,3	$25 \pm 10$
Ток потребления, мА	$I_{CC1}$	-	12,7	$25 \pm 10$
Ток потребления, мА	$I_{CC2}$	-	7,5	$25 \pm 10$
Коэффициент усиления напряжения	$A_U$	$2,5 \times 10^4$	-	$25 \pm 10$
Время задержки выключения, нс	$t_{DLH}$	-	300	$25 \pm 10$
Емкость нагрузки, пФ (суммарно с емкостью монтажа)	$C_L$	-	15	$25 \pm 10$

Режим измерения:  $U_{CC1} = 15$  В,  $U_{CC2} = -15$  В,  $U_{CC3} = 5$  В