

К174УН13

Микросхема представляет собой усилитель записи с АРУ и предварительный усилитель воспроизведения звука. Предназначена для усиления записи и воспроизведения звука. Может быть использована в качестве микрофонного усилителя. Содержит 64 интегральных элемента. Корпус типа 238.16-1; масса не более 1,5 г.

В состав микросхемы входят: универсальный предварительный усилитель, устройство автоматической регулировки уровня записи и усилитель записи.

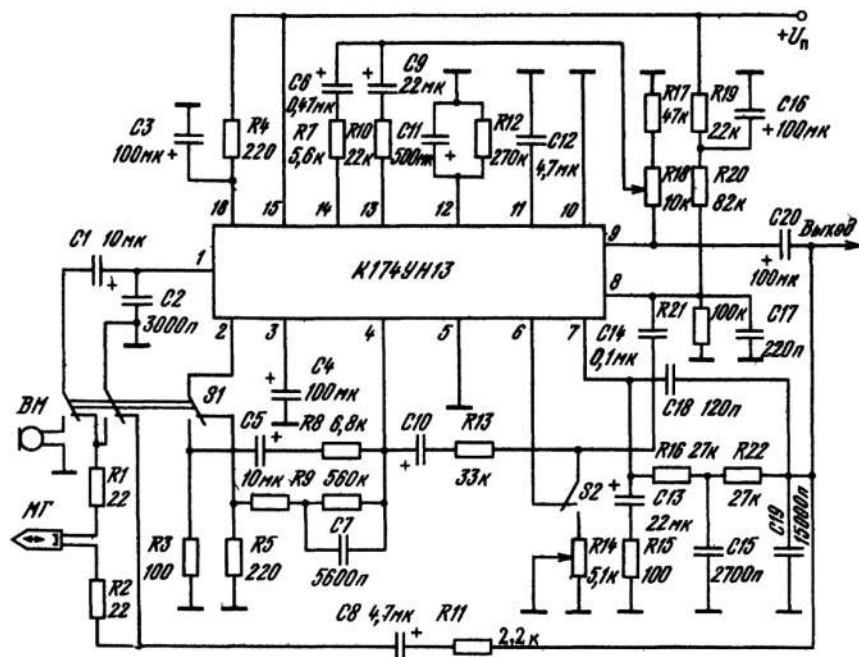


Рис. 2.40. Типовая схема включения ИМС К174УН13 в качестве усилителя записи с АРУ

Назначение выводов: 1 — вход предварительного усилителя (ПУ); 2 — эмиттер входного транзистора ПУ; 3 — выход ПУ для подключения навесного элемента; 4 — выход ПУ; 5 — земля ПУ и автоматического регулятора уровня записи (АРУЗ); 6 — выход АРУЗ; 7 — инвертирующий вход усилителя записи (УЗ); 8 — неинвертирующий вход УЗ; 9 — выход УЗ; 10 — земля УЗ и АРУЗ; 11, 12 — выводы для подключения навесных элементов; 13 — вход АРУЗ; 14 — вход АРУЗ; 15 — напряжение питания УЗ и АРУЗ; 16 — напряжение питания ПУ.

Электрические параметры

Номинальное напряжение питания	9 В
Ток потребления предварительного усилителя	3...8 мА
Ток потребления усилителя записи с АРУ	6...16 мА
Коэффициент усиления напряжения усилителя записи с АРУ	≥ 50 дБ
Коэффициент гармоник:	
предварительного усилителя при усилении	
$K_{y,U1}=28$ дБ	$\leq 0,2$ %
усилителя записи без АРУ при усилении $K_{y,U2}=54$ дБ ...	$\leq 0,4$ %
Диапазон АРУ напряжения	≤ 6 дБ
Эквивалентное напряжение шума, приведенное ко входу	$\leq 1,2$ мкВ
Допустимое значение статического потенциала	≤ 200 В
Типовое значение входного сопротивления предварительного усилителя	17 кОм
Типовое значение входного сопротивления усилителя записи	40 кОм