

ДЕРЖАТЕЛИ ВСТАВОК ПЛАВКИХ ДВП 4К

Держатели вставок плавких ДВП 4К предназначены для установки вставки плавкой, работы в электрических сетях постоянного и переменного тока до 5 А (ДВП 4-1К) и 10А (ДВП 4-2К, ДВП 4-3К, ДВП 4-4К) частотой (50-2 000) Гц и напряжением до 250 В.

Держатели вставок плавких осваиваются для внутреннего монтажа, ручной сборки (монтажа) аппаратуры в соответствии с техническими условиями КДПА.646116.002ТУ (приемка “5”), КДПА.646116.003ТУ (приемка “1”).

Покрытие контактов – серебро.

Держатели обладает коррозионной стойкостью.

Обозначение держателя при заказе и в конструкторской документации другой продукции состоит из наименования, условного обозначения, обозначения настоящих ТУ.

Пример обозначения:

Держатель вставки плавкой ДВП 4-1К КДПА.646116.002ТУ;

Держатель вставки плавкой ДВП 4-1К КДПА.646116.003ТУ.

Технические характеристики

Переходное сопротивление между контактными выводами при установленной вставке (имитаторе) не более, Ом ($R_{\text{конт}}$).....	0,01
Сопротивление изоляции между контактными выводами, а также между контактными выводами и корпусом аппаратуры не менее, МОм ($R_{\text{из}}$)	1 000
Электрическая прочность изоляции между контактными выводами, а также между контактными выводами и корпусом аппаратуры, В ($U_{\text{исп}}$).....	1 500
Максимальный рабочий ток не более, А (I):	
ДВП 4-1К.....	5
ДВП 4-2К	10
ДВП 4-3К	10
ДВП 4-4К	10
Максимальное рабочее напряжение постоянного и переменного тока для нормального атмосферного давления не более, В ($U_{\text{раб}}$).....	250
Минимальная наработка, часов.....	15 000
Количество смен вставок.....	400
Срок сохраняемости, лет.....	25

Условия эксплуатации

Механические факторы

<i>Синусоидальная вибрация:</i>	
- диапазон частот, Гц.....	1 – 3 000
- амплитуда ускорения, м/с ² (g).....	200 (20)
<i>Механический удар одиночного действия:</i>	
- пиковое ударное ускорение, м/с ² (g).....	10 000 (1 000)
<i>Механический удар многократного действия:</i>	
- пиковое ударное ускорение, м/с ² (g).....	1 500 (150)
<i>Линейное ускорение, м/с² (g).....</i>	<i>2 000 (200)</i>

Тел.: (83632) 7-11-49; 7-53-51; 7-73-70
Факс: (83632) 7-56-68, 7-12-39

mail@zavod-kopir.ru
www.zavod-kopir.ru



e-mail:
web-site

Россия, 425350, Республика Марий Эл,
г. Козьмодемьянск, ул. Гагарина, 10

Климатические факторы

Повышенная температура среды:

- максимальное значение при эксплуатации, °С..... 100

Пониженная температура среды:

- минимальное значение при эксплуатации, °С..... минус 60

Диапазон рабочей температуры среды:

- от минимального значения пониженной температуры среды при эксплуатации, °С.... минус 60
- до максимального значения повышенной температуры при эксплуатации, °С..... 100

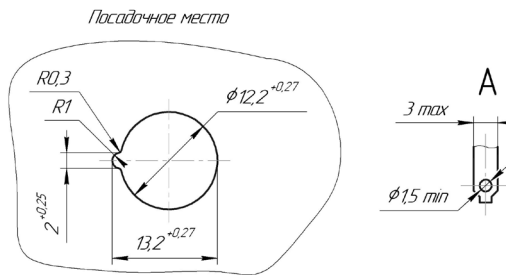
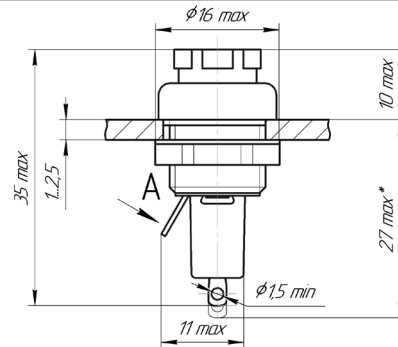
Повышенная влажность воздуха:

- относительная влажность при температуре 35 °С, %..... 98

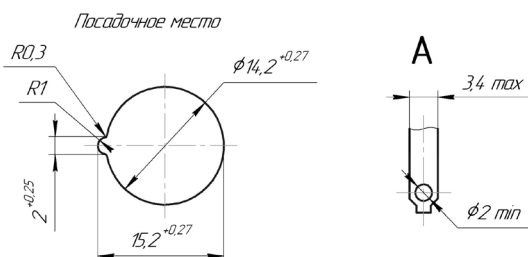
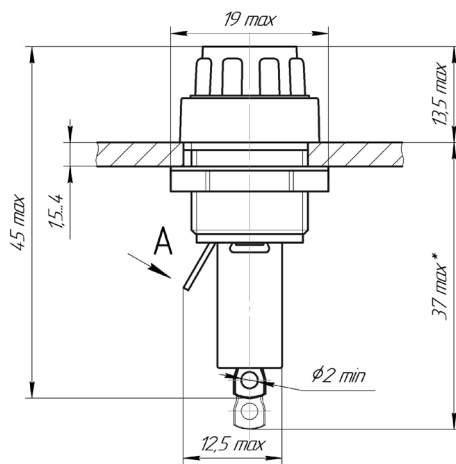
Атмосферное пониженное давление:

- значение при эксплуатации, Па (мм рт.ст.)..... $0,67 \cdot 10^{-3}$ (5)

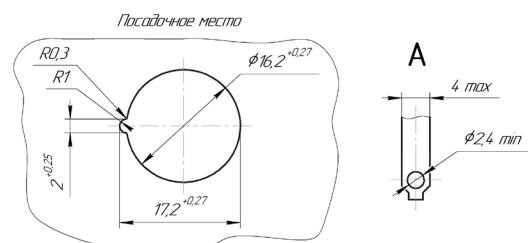
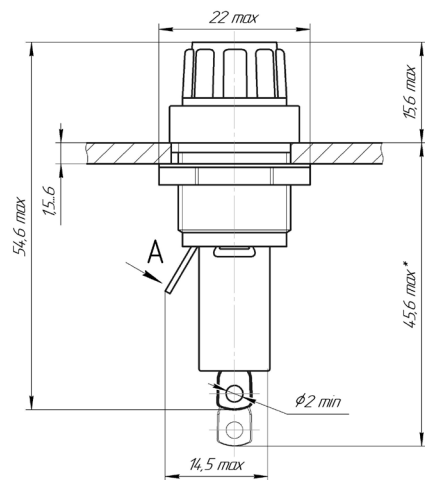
Общий вид, габаритные и присоединительные размеры



Держатель ДВП 4-1К



Держатель ДВП 4-2К



Держатели ДВП 4-3К, ДВП 4-4К

Тел.: (83632) 7-11-49; 7-53-51; 7-73-70
Факс: (83632) 7-56-68, 7-12-39

mail@zavod-kopir.ru
www.zavod-kopir.ru



e-mail:
web-site

Россия, 425350, Республика Марий Эл,
г. Козьмодемьянск, ул. Гагарина, 10