



## Соединители электроразрывные низкочастотные типа

# АЭР-32, АЭР-85

врубного сочленения, расчленяются при разъединении приборов, в которых они установлены

### Обозначение:

**Вилка (Розетка) АЭР-32 (85) М ГЕ0.364.163 ТУ**, где

АЭР - условное обозначение типа соединителя;

32 (85) - количество контактов;

М - обозначение модификации розетки;

ГЕ0.364.163 ТУ - обозначение технических условий.

Вид покрытия контактов - серебро.

Климатическое исполнение - УХЛ по ГОСТ В 20.39.404.

### Условия эксплуатации:

Синусоидальная вибрация:	
диапазон частот, Гц	5 - 2500
амплитуда ускорения, м/с <sup>2</sup> (g)	150 (15)
Акустический шум:	
диапазон частот, Гц	150 - 10000
уровень звукового давления, дБ, не более	150
Механический удар одиночного и многократного действия:	
пиковое ударное ускорение, м/с <sup>2</sup> (g)	1500 (150)
длительность действия, мс	1 - 3
Линейное ускорение, м/с <sup>2</sup> (g)	500 (50)
Атмосферное пониженное рабочее давление, Па (мм рт.ст.)	2·10 <sup>3</sup> (15)
Повышенная рабочая температура среды, °С	70
Пониженная рабочая температура среды, °С	минус 60
Смена температур (с учетом температуры перегрева контактов), °С	от 240 до минус 60
Повышенная относительная влажность воздуха при температуре 35 °С, %	98
Иней и роса	
Динамическая пыль	

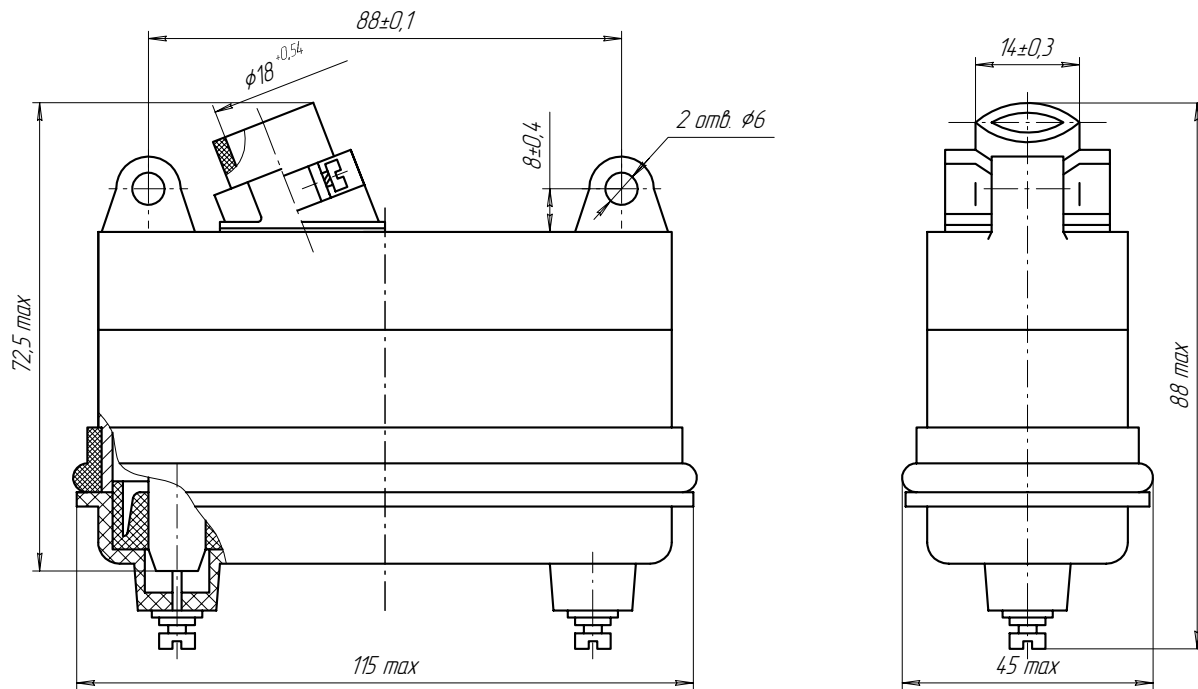
### Технические характеристики:

Рабочий ток на контакт, А, не более:	
∅ 1,5 мм	6,5
∅ 2,0 мм	8,5
∅ 3,0 мм	40
∅ 5,5 мм	75
Напряжение, В, не более	50, 280
Испытательное напряжение, В (ампл.), не более	500, 1400
Сопротивление контактов, МОм, не более	0,0025
Сопротивление изоляции, МОм, не менее	1000
Усилие расчленения гнезд с контрольным калибром, Н (кгс):	
∅ 1,5 мм	0,5 - 2 (0,05 - 0,02)
∅ 2,0 мм	2 - 5 (0,2 - 0,5)
∅ 3,0 мм	3 - 8 (0,3 - 0,8)
∅ 5,5 мм	15 - 30 (1,5 - 3)
Усилие расчленения соединителей, Н (кгс), не более:	
без монтажа:	
для АЭР-32	250 (25)
для АЭР-85	600 (60)

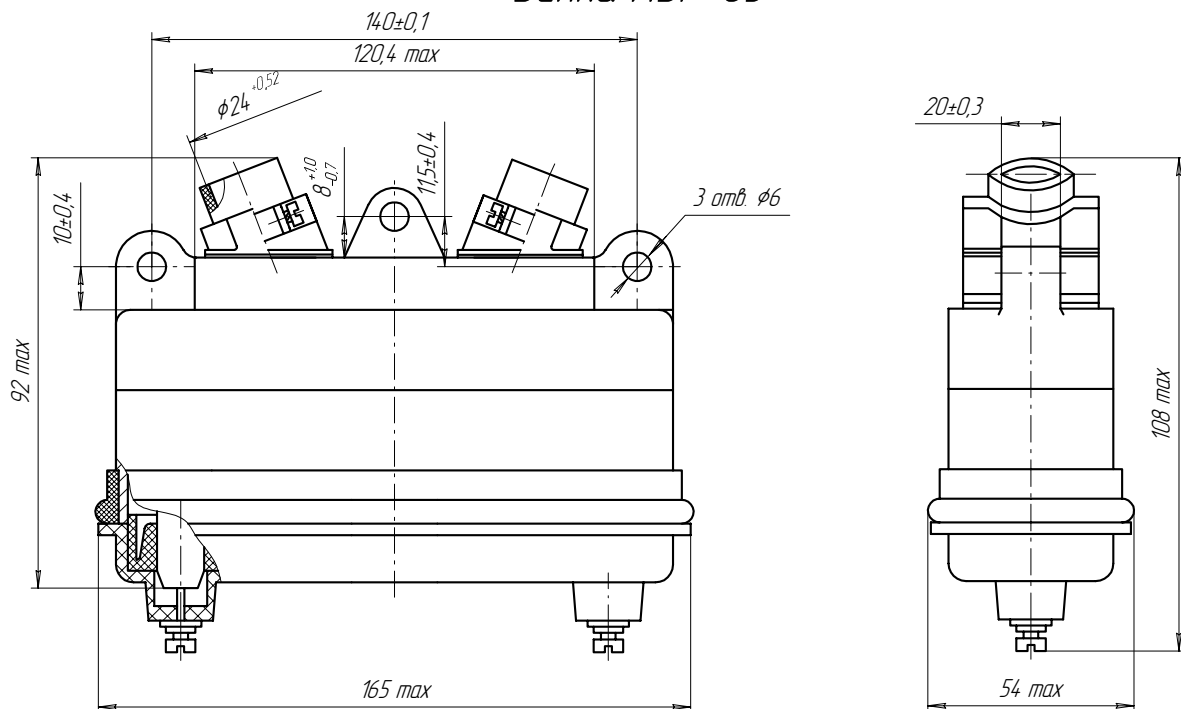
с монтажом:  
 для АЭР-32  
 для АЭР-85  
 Число сочленений-расчленений  
 Минимальная наработка, ч  
 Минимальный срок сохраняемости, лет

280 (28)  
 650 (65)  
 500  
 750  
 12

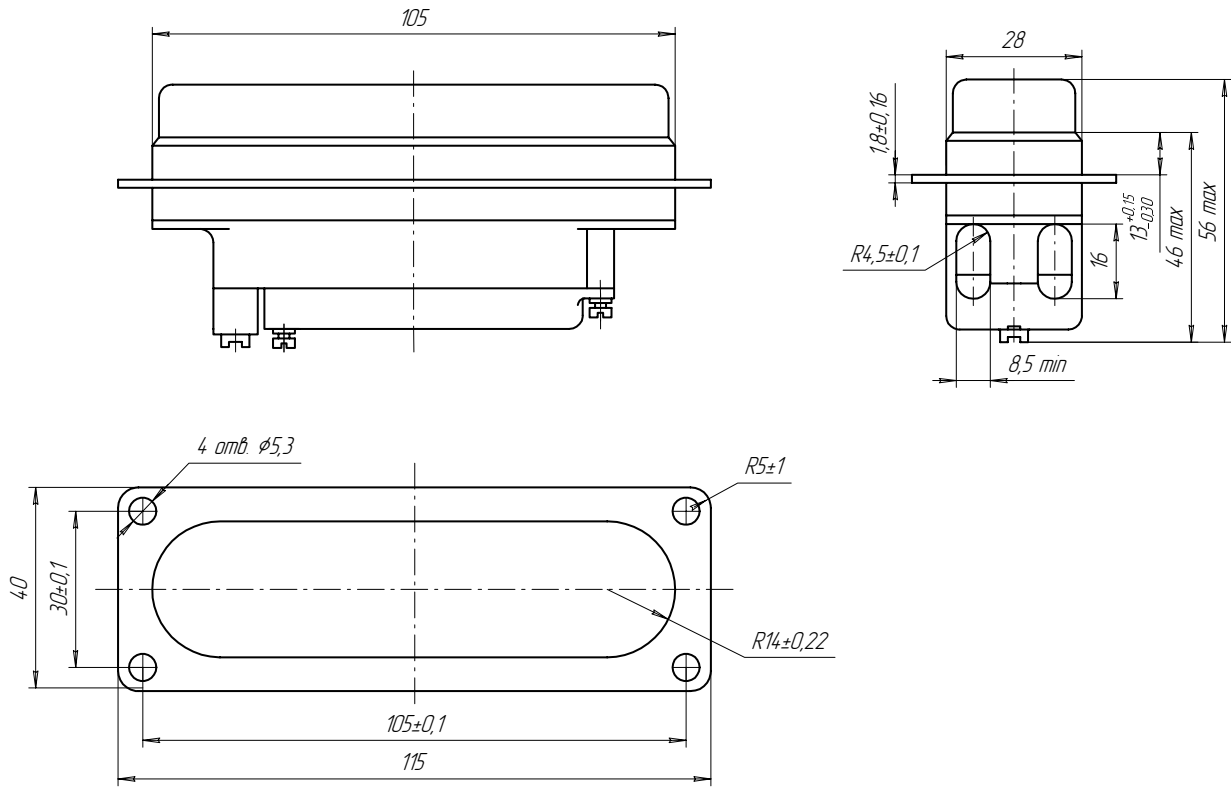
Вилка АЭР-32



Вилка АЭР-85



### Розетка АЭР-32



### Розетка АЭР-85М

