



Соединители электрические низкочастотные прямоугольные типа **12P**

предназначены для работы в электрических цепях постоянного, переменного (частотой до 3 МГц) и импульсного токов

Обозначение

Вилка (Розетка) 12РБ(К,Г,П)-33(60)А(В)

ЦЕ0.364.010 ТУ, где

12P – тип соединителя;

Назначение:

Б – блочные;

К – кабельные;

Г – герметичные;

П – для установки на панели (приборные);

33 (60) – количество контактов;

А (В) – вид покрытия контактов: А – золото; В – серебро;

ЦЕ0.364.010 ТУ – обозначение технических условий.

Климатическое исполнение – УХЛ по ГОСТ В 20.39.404.

Условия эксплуатации

Синусоидальная вибрация:

диапазон частот, Гц 5 – 2500

амплитуда ускорения, м/с² (g) 250 (25)

для блочных соединителей:

диапазон частот, Гц 5 – 5000

амплитуда ускорения, м/с² (g) 300 (30)

Акустический шум:

диапазон частот, Гц 50 – 10000

уровень звукового давления, дБ 150

Механический удар многократного действия:

пиковое ударное ускорение, м/с² (g) 750 (75)

длительность действия, мс 2 – 6

для блочных соединителей:

пиковое ударное ускорение, м/с² (g) 1500 (150)

длительность действия, мс 1 – 3

Механический удар одиночного действия:

пиковое ударное ускорение, м/с² (g) 1500 (150)

длительность действия, мс 1 – 3

для блочных соединителей:

пиковое ударное ускорение, м/с² (g) 10000 (1000)

длительность действия, мс 0,2 – 1

Линейное ускорение, м/с² (g) 1000 (100)

для блочных соединителей 2000 (200)

Атмосферное пониженное рабочее давление, Па (мм рт. ст.): 1,3·10⁻⁴ (10⁻⁶)

Повышенная рабочая температура среды, °С 85

Пониженная рабочая температура среды, °С минус 60

Смена температур (с учетом температуры перегрева контактов), °С от 115 до минус 60

Повышенная относительная влажность при температуре 35 °С, % 98

Иней и роса, соляной (морской) туман, солнечное излучение, плесневые грибы

Хвостовики контактов соединителей (вилки, розетки) должны допускать

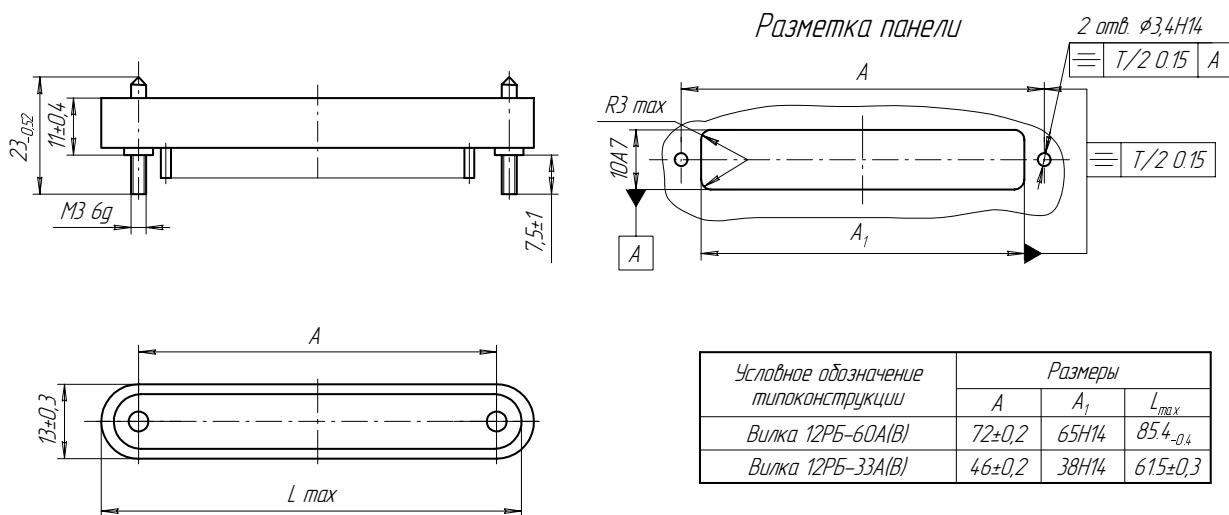
присоединение проводов максимальным сечением, мм² 0,5

Рекомендуются вилки и розетки монтировать мягким проводом сечением, мм² 0,1 – 0,2

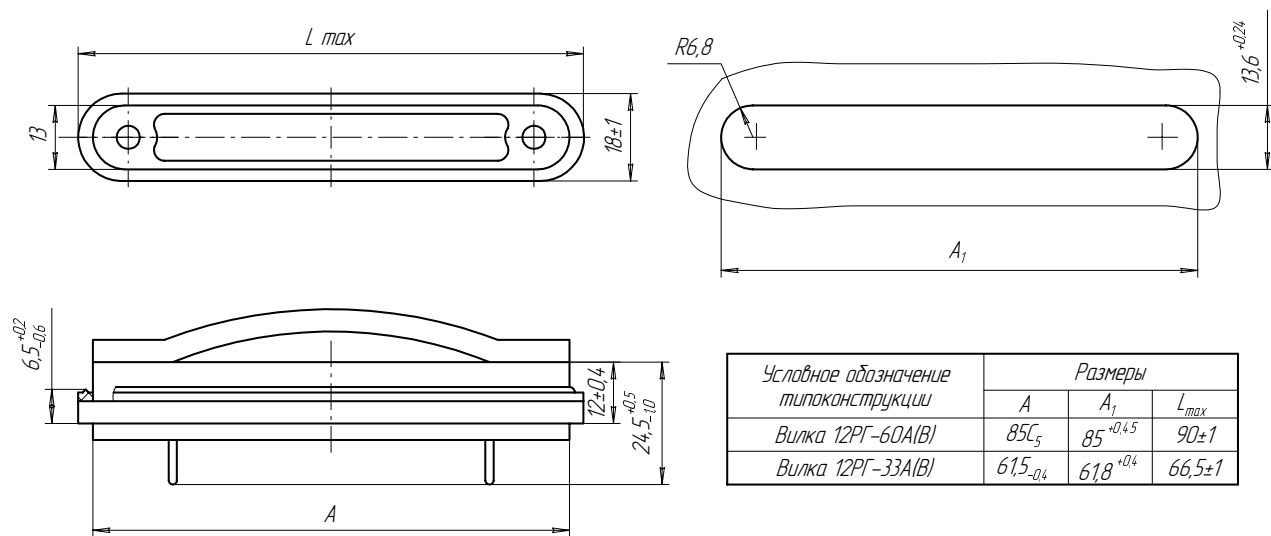
Технические характеристики

Рабочий ток на контакт, А	3
Напряжение, В (ампл.)	100
Сопротивление контактов, МОм, не более	5
Сопротивление изоляции, МОм, не менее	1000
Испытательное напряжение, В (ампл.)	500
Емкость между любыми контактами, пФ, не более	2
Усилие расчленения контактов (гнезд), с контрольным калибром, Н (кгс)	0,1 (0,01)
Усилие расчленения соединителей, Н (кгс), не более:	
для соединителей на 33 контакта	32 (3,2)
для соединителей на 60 контактов	56 (5,6)
Минимальная наработка, ч	15000
Число сочленений-расчленений	500
Минимальный срок сохраняемости соединителя, лет	25

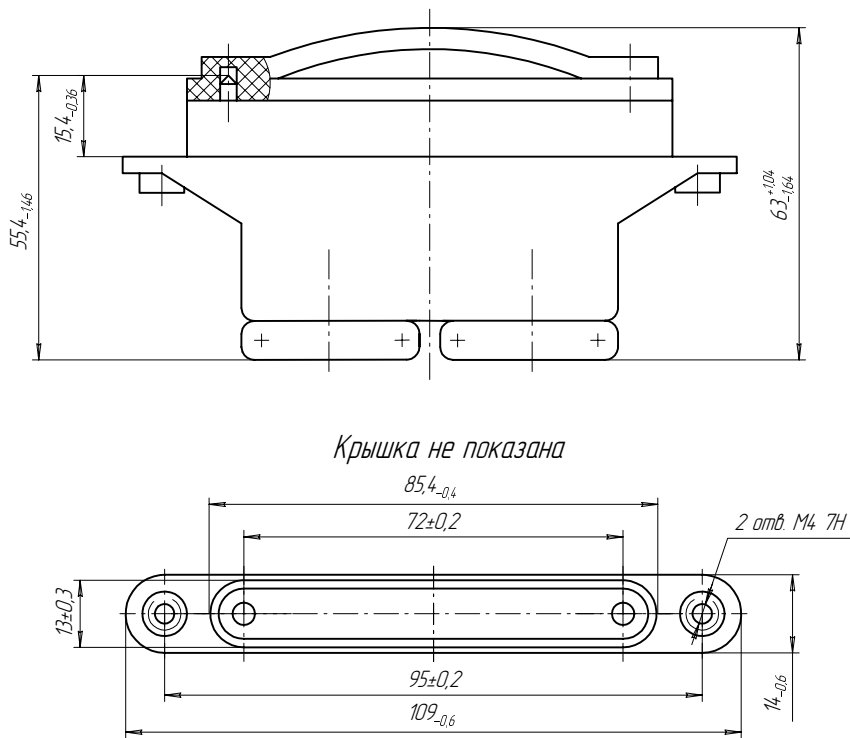
Вилка 12PБ



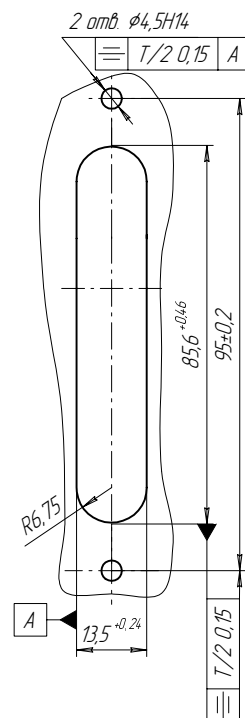
Вилка 12PГ



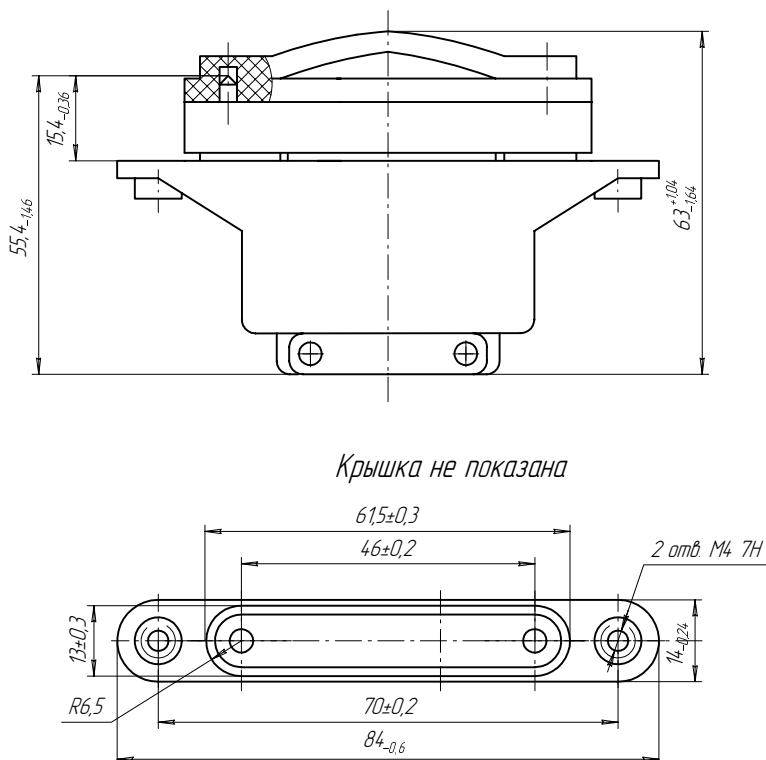
Вилка 12PK-60B



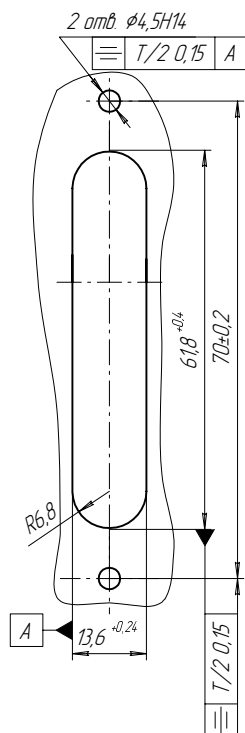
Разметка панели



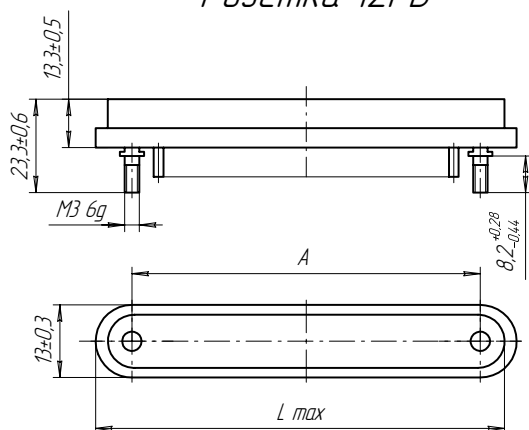
Вилка 12PK-33A(B)



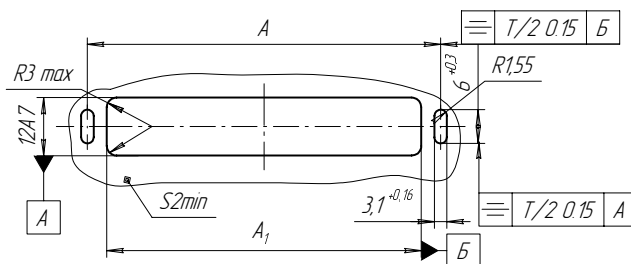
Разметка панели



Розетка 12РБ

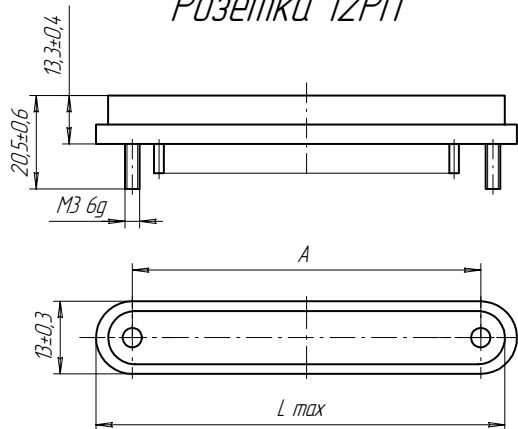


Разметка панели

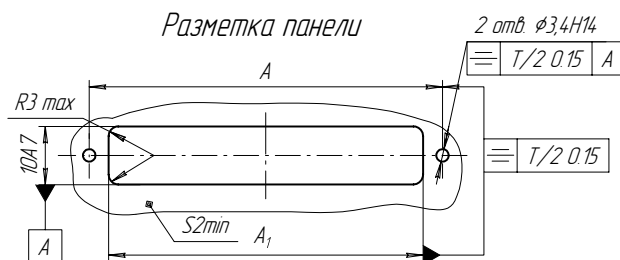


Условное обозначение типоконструкции	Размеры		
	A	A ₁	L _{max}
Розетка 12РБ-60А(В)	72±0,2	65Н14	85±0,3
Розетка 12РБ-33А(В)	46±0,2	38Н14	61,5±0,3

Розетка 12РП

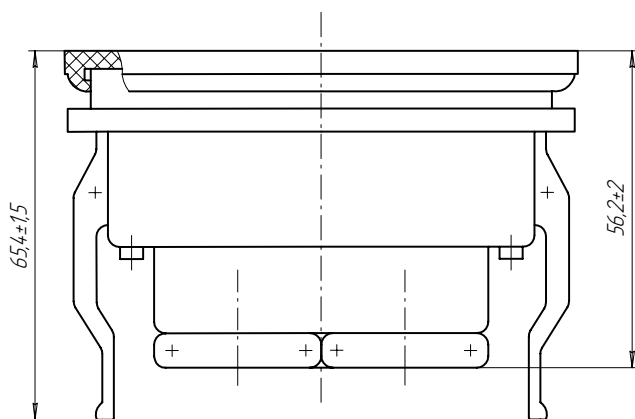


Разметка панели

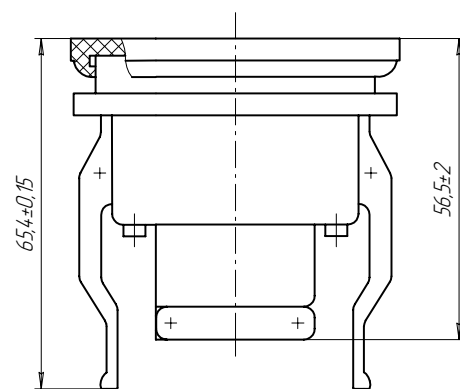


Условное обозначение типоконструкции	Размеры		
	A	A ₁	L _{max}
Розетка 12РП-60А(В)	72±0,2	66Н14	85±0,3
Розетка 12РП-33А(В)	46±0,2	39Н14	61±0,3

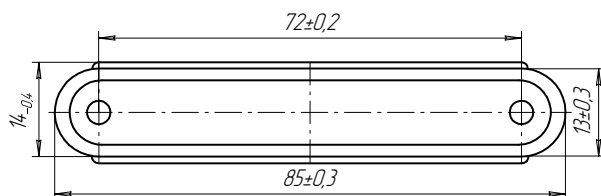
Розетка 12РК-60В



Розетка 12РК-33А



Крышка не показана



Крышка не показана

