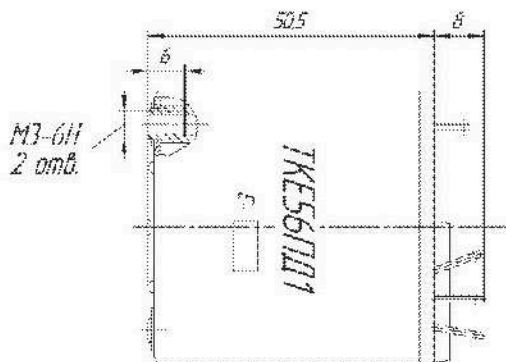


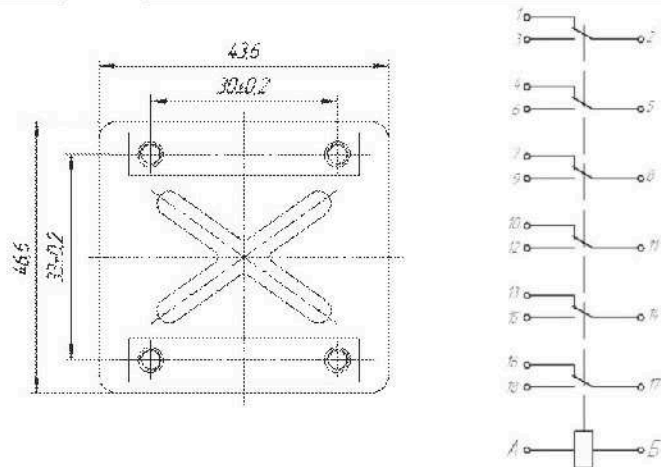
Электромагнитное реле ТКЕ56ПД1 с шестью переключающими контактами, предназначено для коммутации электрических цепей постоянного и переменного тока в разных электросистемах, эксплуатируемых в различных климатических условиях в диапазоне температур от минус 60°C до плюс 100°C, включая тропические условия, и при воздействии механических нагрузок.

Electromagnetic relay ТКЕ56ПД1 with six switching contacts pairs is designed for a. c. and d. c. circuits commutation in various electrical systems, used at the range of temperature from minus 60°C to plus 100°C, including tropical conditions and at mechanic loads as well.

**ГАБАРИТНЫЙ ЧЕРТЕЖ
OUTLINE DRAWING**



**ЭЛЕКТРИЧЕСКАЯ СХЕМА
CIRCUIT DIAGRAM**



**ОСНОВНЫЕ ТЕХНИЧЕСКИЕ
ХАРАКТЕРИСТИКИ**

- Диапазон напряжения в цепи контактов:
 - постоянного тока от 16 до 30 В
 - переменного тока частотой 360-900 Гц от 20 до 220 В
- Диапазон тока в цепи контактов от 0,05 до 5 А
- Диапазон напряжения в цепи управления от 24 до 30 В постоянного тока
- Количество пар переключающих контактов 6
- Износостойкость коммутационная 10000 циклов
- Режим работы продолжительный
- Масса 180 г

**BASIC
SPECIFICATIONS**

- Range of voltage in circuit of contacts, V:
 - direct current from 16 to 30
 - alternating current of 360 -900 Hz frequency from 20 to 220
- Range of current in circuit of contacts, A: from 0,05 to 5
- Range of voltage in control circuit, V, d.c. from 24 to 30
- Number of switching contact pairs 6
- Commutation wear resistance (service life) 10 000 cycles
- Mode of operation long-term
- Weight, g 180