



## Применение

Применяются в радиоэлектронной и радиотехнической аппаратуре как соединители общего назначения

## Стандарты

ГБ0.485.011 ТУ

## Описание конструкции

- резьбовое сочленение
- климатическое исполнение УХЛ
- герметичное исполнение блочной части соединителя (утечка воздуха не более 0,34 л/ч)

- покрытие контактов: серебро
- поставка с замонтированным проводом ПВМФО-5-С-0,50-4,0 ТУ 16-505.287-81

## Характеристики

### Механические

вибрация:  
диапазон частот, Гц - 5...600  
ускорение, м/с<sup>2</sup> - 120 (12g)

многократные удары:  
ускорение, м/с<sup>2</sup> - 1500 (150g)

линейная нагрузка:  
ускорение, м/с<sup>2</sup> - 1000 (100g)

### Требования к надежности

минимальная наработка, ч  
500  
при числе сочленений-расчленений  
500

минимальный срок сохраняемости, лет  
8

### Электрические

рабочее напряжение постоянного тока,  
не более  
ВВТ5 - 5 кВ  
ВВТ10 - 10 кВ  
ВВТ20 - 20 кВ

ток на контакт, не более  
4,0 А

сопротивление изоляции в нормальных  
климатических условиях, не менее  
1000 МОм

### Климатические

температура окружающей среды, °С  
от минус 60 до плюс 125

смена температур, °С  
от минус 60 до плюс 125

атмосферное пониженное давление  
рабочее, Па (мм.рт.ст.)  
1,3x10<sup>-4</sup> (10<sup>-6</sup>)

Обозначение

	ВВТ	10	Б	Г	-500
Тип					
Рабочее напряжение, кВ 10 (5, 20)					
Конструктивное исполнение соединителя: Б - блочный (приборный) герметичный Н - блочный негерметичный К - кабельный					
Вид контакта: Ш - штырь (вилка) Г - гнездо (розетка) ГШ - кабельная розетка и кабельная вилка, установленные одновременно на противоположных концах провода					
Длина замонтированного провода					

Вилки и розетки изготавливают и поставляют с замонтированным проводом. Длина провода устанавливается при заказе. Минимальная длина вилки (розетки) с замонтированным проводом должна быть не менее 250 мм. Минимальная длина кабельной розетки и кабельной вилки, установленных одновременно на противоположных концах провода для ВВТ5ГШ - 300 мм, ВВТ10ГШ - 350 мм, ВВТ20ГШ - 450 мм.

Пример обозначения при заказе:

ВВТ20КГ-500 ГБ0.485.011 ТУ

ВВТ5НГ-1000 ГБ0.485.011 ТУ

Конструкция и размеры соединителей указаны на рисунках 1 - 5 и таблицах 1-5.

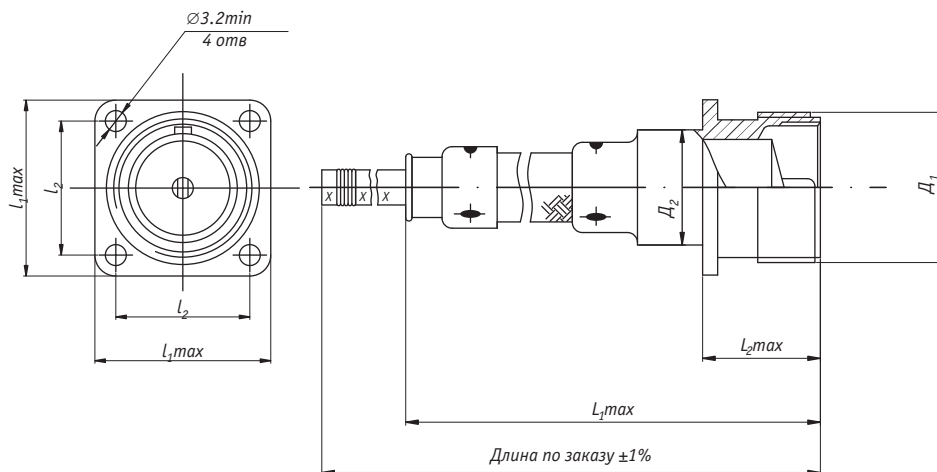


Рисунок 1 - Блочная вилка

Таблица 1

Типоконструкция соединителя	Размеры, мм						*Масса, г, не более
	Д1	Д2	L1	L2	l1	l2	
ВВТ5БШ ВВТ5НШ	M18x1-8h	14±0,13	108	25,6	23,15	17±0,1	30
ВВТ10БШ ВВТ10НШ	M20x1-8h	16±0,13	113	20,6	24,15	18±0,1	35
ВВТ20БШ ВВТ20НШ	M24x1,5-8h	19±0,15	143	20,6	30,2	24±0,1	45

\*Масса указана без учета замонтированного провода, выходящего за габариты вилки

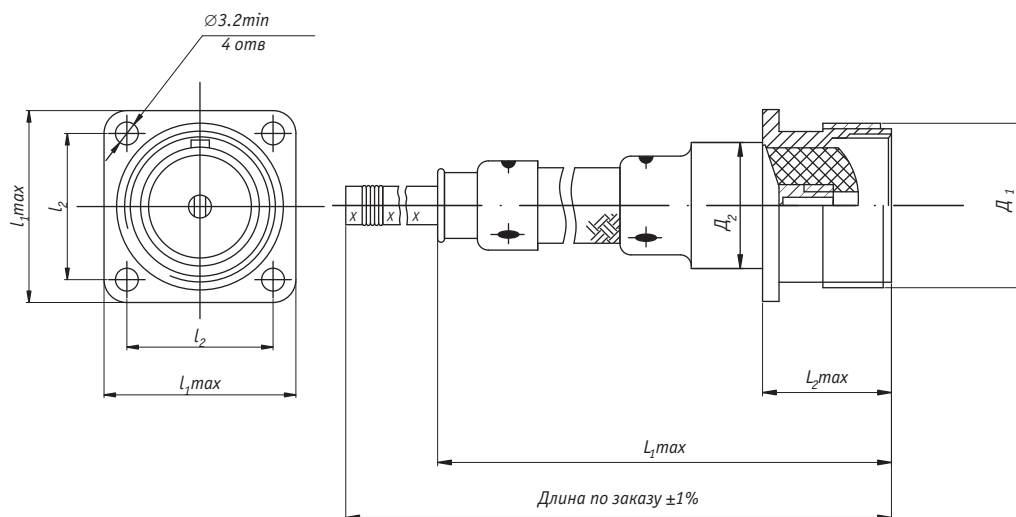


Рисунок 2 - Блочная розетка

Таблица 2

Типоконструкция соединителя	Размеры, мм						*Масса, г, не более
	D <sub>1</sub>	D <sub>2</sub>	L <sub>1</sub>	L <sub>2</sub>	l <sub>1</sub>	l <sub>2</sub>	
ВВТ5БГ ВВТ5НГ	M18x1-8h	14±0,13	108	25,6	23,15	17±0,1	30
ВВТ10БГ ВВТ10НГ	M20x1-8h	16±0,13	113	20,6	24,15	18±0,1	35
ВВТ20БГ ВВТ20НГ	M24x1,5-8h	19±0,15	143	20,6	30,2	24±0,1	45

\*Масса указана без учета замонтированного провода, выходящего за габариты розетки

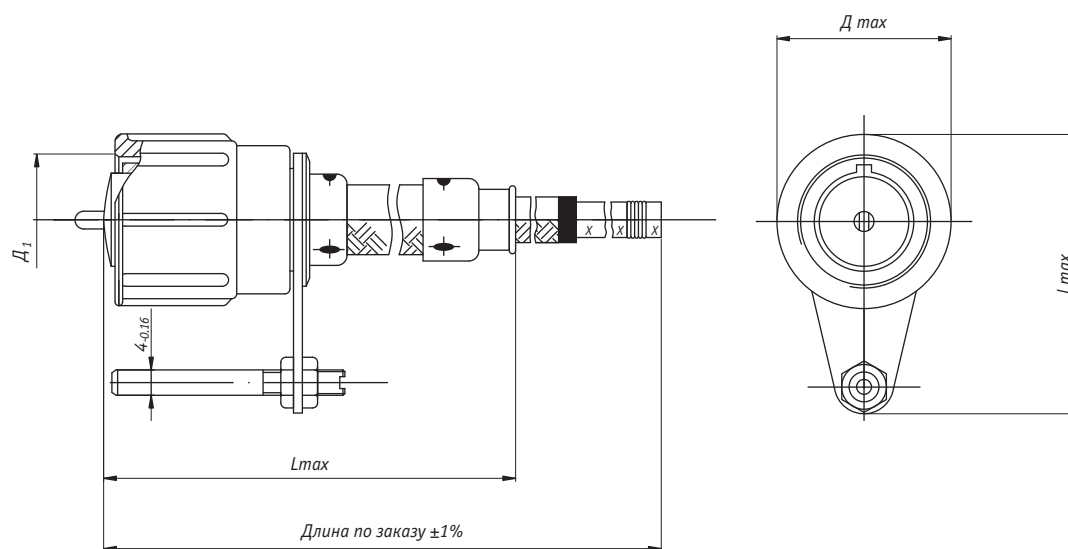


Рисунок 3 - Кабельная вилка

Таблица 3

Типоконструкция соединителя	Размеры, мм				*Масса, г, не более
	D <sub>1</sub>	D <sub>2</sub>	L	l	
ВВТ5КШ	M18x1-7H	23,5	88	43	45
ВВТ10КШ	M20x1-7H	25,5	108	44	60
ВВТ20КШ	M24x1,5-7H	29,5	138	47	70

\*Масса указана без учета замонтированного провода, выходящего за габариты вилки

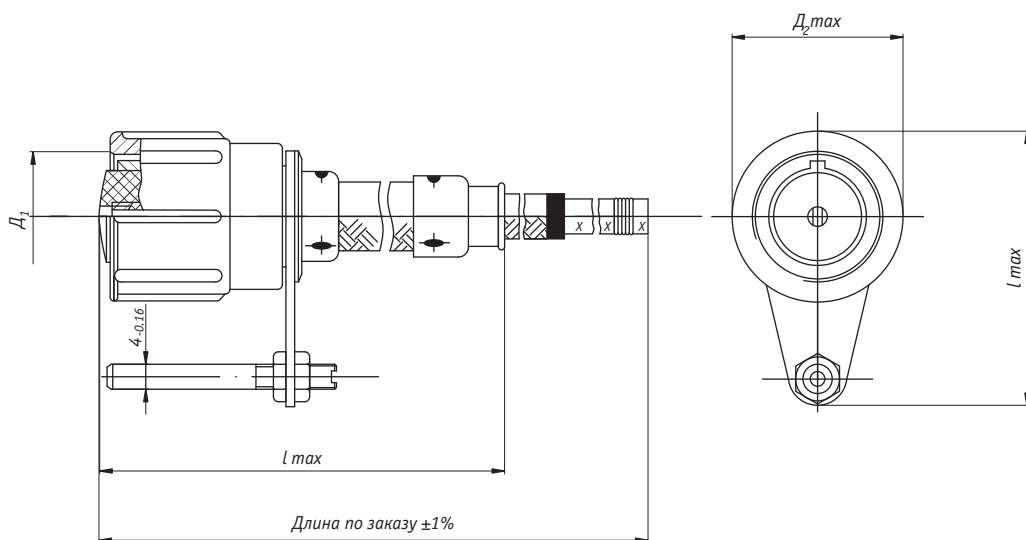


Рисунок 4 - Кабельная розетка

Таблица 4

Типоконструкция соединителя	Размеры, мм				*Масса, г, не более
	D <sub>1</sub>	D <sub>2</sub>	L	l	
ВВТ5КГ	M18x1-7H	23,5	88	43	45
ВВТ10КГ	M20x1-7H	25,5	108	44	60
ВВТ20КГ	M24x1,5-7H	29,5	138	47	70

\*Масса указана без учета замонтированного провода, выходящего за габариты розетки

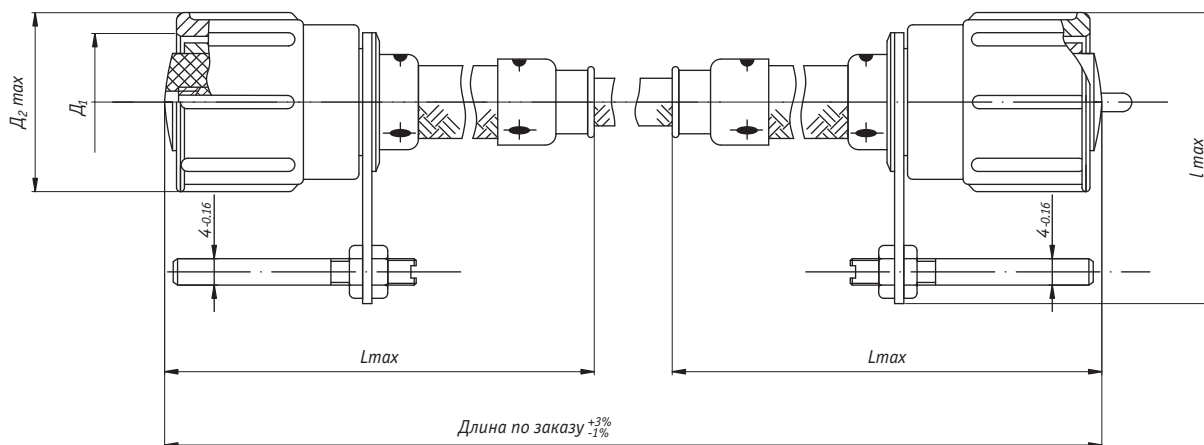


Рисунок 5 - Кабельная розетка и кабельная вилка, установленные одновременно на противоположных концах провода

Таблица 5

Типоконструкция соединителя	Размеры, мм				*Масса, г, не более
	D <sub>1</sub>	D <sub>2</sub>	L	l	
ВВТ5ГШ	M18x1-7H	23,5	88	43	90
ВВТ10ГШ	M20x1-7H	25,5	108	44	120
ВВТ20ГШ	M24x1,5-7H	29,5	138	47	140

\*Масса указана без учета замонтированного провода, выходящего за габариты вилки (розетки)