

1526ЛА8 ЭП

Аналог CD4012

Два логических элемента 4И-НЕ.

Технология – КМОП

Технические условия исполнения АЕЯР.431200.126-01ТУ, АЕЯР.431200.127-01ТУ.

Предназначены для применения в радиоэлектронной аппаратуре специального назначения.

Краткие основные характеристики:

Диапазон напряжений питания от 4,5В до 11В.

Диапазон рабочих температур от -60°C до +85°C.

Время задержки распространения сигнала ≤ 120 нс при $U_{cc}=10$ В, $C_L=50$ рF, $T=25^\circ\text{C}$.

Выходной ток низкого уровня ≥ 1.3 мА при $U_{cc}=10$ В, $U_o=0.5$ В, $T=25^\circ\text{C}$.

Выходной ток высокого уровня ≥ -1.3 мА при $U_{cc}=10$ В, $U_o=9.5$ В, $T=25^\circ\text{C}$.

Предельное напряжение питания от -0.5В до 12.0В.

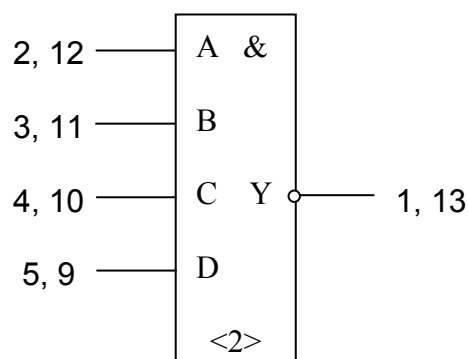
Предельное значение напряжения на входе от -0.5В до $(U_{cc}+0.5)$ В.

Стойкость к воздействию спецфакторов по ГОСТ В 20.39.404-81:

И1,И2,И3,И8...И11,С1 - 3У; С3,К1 - 2У; К3 - 3У; И4 - 0,075х9В.

Логическая функция
одной ячейки ИС:
 $Y=!(A \cdot B \cdot C \cdot D)$

Рис. 1. Условное графическое обозначение микросхем 1526ЛА8 ЭП



Назначение выводов

2 – 5, 9 – 12 - входы
1, 13 - выходы
7 - общий
14 - питание
6, 8 - свободные

Табл. 1. Электрические параметры микросхем 1526ЛА8 ЭП при приемке и поставке

Наименование параметра, единица измерения, режим измерения	Буквенное обозначе- ние параметра	Норма параметра		Темпера- тура среды, °C		
		не менее	не более			
1. Выходное напряжение низкого уровня, В, при: U _{сс} =5,0 В; 10,0 В	U _{oL}	-	0,01	-60		
		-	0,01	25±10		
		-	0,05	85		
2. Выходное напряжение высокого уровня, В, при: U _{сс} =5,0 В <hr/> U _{сс} =10,0 В	U _{oH}	4,99	-	-60		
		4,99	-	25±10		
		4,95	-	85		
		9,99	-	-60		
		9,99	-	25±10		
		9,95	-	85		
3. Максимальное выходное напряжение низкого уровня, В, при: U _{сс} =5,0 В, U _{iH} =3,6 В U _{сс} =5,0 В, U _{iH} =3,5 В U _{сс} =5,0 В, U _{iH} =3,5 В <hr/> U _{сс} =10,0 В, U _{iH} =7,1 В U _{сс} =10,0 В, U _{iH} =7,0 В U _{сс} =10,0 В, U _{iH} =7,0 В	U _{oLmax}	-	0,5	-60		
		-	0,5	25±10		
		-	0,5	85		
		-	0,5	-60		
		-	0,5	25±10		
		-	0,5	85		
		4. Минимальное выходное напряжение высокого уровня, В, при: U _{сс} =5,0 В, U _{iL} =1,5 В U _{сс} =5,0 В, U _{iL} =1,5 В U _{сс} =5,0 В, U _{iL} =1,4 В <hr/> U _{сс} =10,0 В, U _{iL} =3,0 В U _{сс} =10,0 В, U _{iL} =3,0 В U _{сс} =10,0 В, U _{iL} =2,9 В	U _{oH min}	4,5	-	-60
				4,5	-	25±10
				4,5	-	85
9,0	-			-60		
9,0	-			25±10		
9,0	-			85		
5. Входной ток низкого уровня, мкА, при: U _{сс} = 10,0 В	I _{iL}	-	/ - 0,05 /	-60		
		-	/ - 0,05 /	25±10		
		-	/ - 1,0 /	85		
6. Входной ток высокого уровня, мкА, при: U _{сс} = 10,0 В	I _{iH}	-	0,05	-60		
		-	0,05	25±10		
		-	1,0	85		
7. Выходной ток низкого уровня, мА, при: <hr/> U _{сс} = 5,0 В; U _o = 0,4 В <hr/> U _{сс} = 10,0 В; U _o = 0,5 В	I _{oL}	0,64	-	-60		
		0,51	-	25±10		
		0,42	-	85		
		1,6	-	-60		
		1,3	-	25±10		
		1,1	-	85		
8. Выходной ток высокого уровня, мА, при: U _{сс} = 5,0 В; U _o = 4,6 В <hr/> U _{сс} = 10,0 В; U _o = 9,5 В	I _{oH}	/ - 0,64 /	-	-60		
		/ - 0,51 /	-	25±10		
		/ - 0,42 /	-	85		
		/ - 1,6 /	-	-60		
		/ - 1,3 /	-	25±10		
		/ - 1,1 /	-	85		
9. Ток потребления, мкА, при: <hr/> U _{сс} = 5,0 В <hr/> U _{сс} = 10,0 В	I _{сс}	-	0,05	-60		
		-	0,05	25±10		
		-	3,0	85		
		-	0,1	-60		
		-	0,1	25±10		
		-	6,0	85		

Продолжение табл. 1

Наименование параметра, единица измерения, режим измерения	Буквенное обозначе- ние параметра	Норма параметра		Темпера- тура среды, °С
		не менее	не более	
10. Время задержки распространения при включении, нс, при: U _{сс} =5,0 В, C _L =50 пФ	tr _{HL}	-	160	-60
		-	160	25±10
		-	220	85
		-	80	-60
U _{сс} =10,0 В, C _L =50 пФ		-	80	25±10
		-	110	85
		-	160	-60
		-	250	25±10
11. Время задержки распространения при выключении, нс, при: U _{сс} =5,0 В, C _L =50 пФ	tr _{LH}	-	160	-60
		-	160	25±10
		-	250	85
		-	120	-60
U _{сс} =10,0 В, C _L =50 пФ		-	120	25±10
		-	160	85
		-	160	-60
		-	160	25±10
12. Входная емкость, пФ, при: U _{сс} = 10,0 В	C _i	-	7,5	25±10

Обозначение микросхем при заказе (в договоре на поставку)

1526ЛА8 ЭП АЕЯР.431200.126-01ТУ

Б1526ЛА8-1 ЭП АЕЯР.431200.127-01ТУ

При заказе микросхем, предназначенных для автоматической сборки (монтажа) аппаратуры, после обозначения ТУ ставят букву «А»:

1526ЛА8 ЭП АЕЯР.431200.126-01ТУ А

Б1526ЛА8-1 ЭП АЕЯР.431200.127-01ТУ А

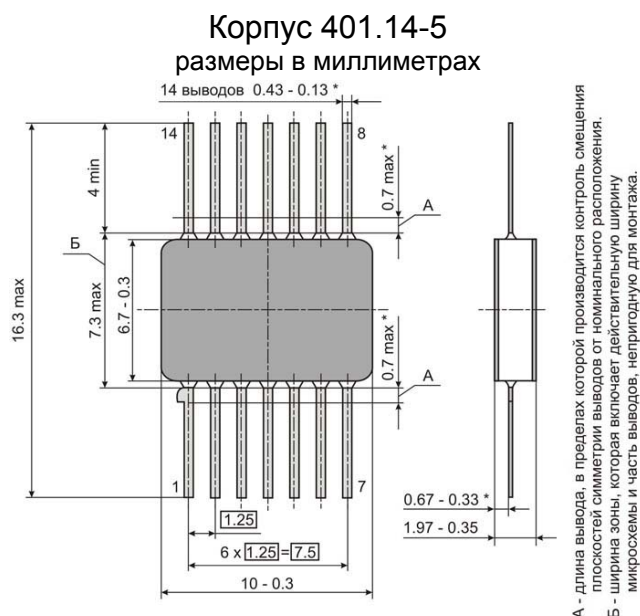
Обозначение микросхем при заказе в бескорпусном исполнении на общей пластине:

Б1526ЛА8-4ЭП АЕЯР.431200.126-01ТУ чертеж кристалла СЛКН.757644.013

Варианты конструктивного исполнения для поставок заказчику:

- в корпусе типа 401.14-5 с никелевым покрытием;
- в корпусе типа 401.14-5 с золотым покрытием;
- кристаллы без корпуса и без выводов.

Возможно иное исполнение по требованиям Заказчика.



Для более полной информации о микросхеме использовать АЕЯР.431200.126ТУ и АЕЯР.431200.126-01ТУ, АЕЯР.431200.127ТУ и АЕЯР.431200.127-01ТУ, СЛКН.431271.009Э3, СЛКН.431271.048ТБ1.