



Низкочастотный Тиристор Тип Т273-1250-44

Высокая стойкость к
электротермоциклированию
Низкие статические и динамические потери
Разработан для промышленного применения

Средний прямой ток	I_{TAV}	1250 А			
Повторяющееся импульсное напряжение в закрытом состоянии	U_{DRM}	3800 ÷ 4400 В			
Повторяющееся импульсное обратное напряжение	U_{RRM}				
Время выключения	t_q	630 мкс			
$U_{DRM}, U_{RRM}, В$	3800	4000	4200	4400	
Класс по напряжению	38	40	42	44	
$T_{j}, ^\circ C$	-60 ÷ 125				

ПРЕДЕЛЬНО ДОПУСТИМЫЕ ЗНАЧЕНИЯ ПАРАМЕТРОВ

Обозначение и наименование параметра		Ед. изм.	Значение	Условия измерения	
Параметры в проводящем состоянии					
I_{TAV}	Средний ток в открытом состоянии	А	1250 1840	$T_c=102\text{ }^\circ C$; двухстороннее охлаждение; $T_c=85\text{ }^\circ C$; двухстороннее охлаждение; 180 эл. град. синус; 50 Гц	
I_{TRMS}	Действующий ток в открытом состоянии	А	1962	$T_c=102\text{ }^\circ C$; двухстороннее охлаждение; 180 эл. град. синус; 50 Гц	
I_{TSM}	Ударный ток в открытом состоянии	кА	36.0 41.0	$T_j=T_{j\max}$ $T_j=25\text{ }^\circ C$	180 эл. град. синус; 50 Гц ($t_p=10\text{ мс}$); единичный импульс; $U_D=U_R=0\text{ В}$; Импульс управления: $I_G=2\text{ А}$; $t_{GP}=50\text{ мкс}$; $di_G/dt \geq 1\text{ А/мкс}$
			38.0 44.0	$T_j=T_{j\max}$ $T_j=25\text{ }^\circ C$	180 эл. град. синус; 60 Гц ($t_p=8.3\text{ мс}$); единичный импульс; $U_D=U_R=0\text{ В}$; Импульс управления: $I_G=2\text{ А}$; $t_{GP}=50\text{ мкс}$; $di_G/dt \geq 1\text{ А/мкс}$
I^2t	Защитный фактор	$A^2c \cdot 10^3$	6480 8405	$T_j=T_{j\max}$ $T_j=25\text{ }^\circ C$	180 эл. град. синус; 50 Гц ($t_p=10\text{ мс}$); единичный импульс; $U_D=U_R=0\text{ В}$; Импульс управления: $I_G=2\text{ А}$; $t_{GP}=50\text{ мкс}$; $di_G/dt \geq 1\text{ А/мкс}$
			5990 8030	$T_j=T_{j\max}$ $T_j=25\text{ }^\circ C$	180 эл. град. синус; 60 Гц ($t_p=8.3\text{ мс}$); единичный импульс; $U_D=U_R=0\text{ В}$; Импульс управления: $I_G=2\text{ А}$; $t_{GP}=50\text{ мкс}$; $di_G/dt \geq 1\text{ А/мкс}$

Блокирующие параметры				
U_{DRM}, U_{RRM}	Повторяющееся импульсное обратное напряжение и повторяющееся импульсное напряжение в закрытом состоянии	В	3800÷4400	$T_{j\ min} < T_j < T_{j\ max};$ 180 эл. град. синус; 50 Гц; управление разомкнуто
U_{DSM}, U_{RSM}	Неповторяющееся импульсное обратное напряжение и неповторяющееся импульсное напряжение в закрытом состоянии	В	3900÷4500	$T_{j\ min} < T_j < T_{j\ max};$ 180 эл. град. синус; 50 Гц; единичный импульс; управление разомкнуто
U_D, U_R	Постоянное обратное и постоянное прямое напряжение	В	$0.75 \cdot U_{DRM}$ $0.75 \cdot U_{RRM}$	$T_j = T_{j\ max};$ управление разомкнуто
Параметры управления				
I_{FGM}	Максимальный прямой ток управления	А	10	$T_j = T_{j\ max}$
U_{RGM}	Максимальное обратное напряжение управления	В	5	
P_G	Максимальная рассеиваемая мощность по управлению	Вт	5	$T_j = T_{j\ max}$ для постоянного тока управления
Параметры переключения				
$(di_T/dt)_{crit}$	Критическая скорость нарастания тока в открытом состоянии ($f=1$ Hz)	А/мкс	800	$T_j = T_{j\ max}; U_D = 0.67 \cdot U_{DRM}; I_{TM} = 2 I_{TAV};$ Импульс управления: $I_G = 2$ А; $t_{GP} = 50$ мкс; $di_G/dt \geq 1$ А/мкс
Тепловые параметры				
T_{stg}	Температура хранения	°С	-60÷125	
T_j	Температура р-п перехода	°С	-60÷125	
Механические параметры				
F	Монтажное усилие	кН	40.0÷50.0	
a	Ускорение	м/с ²	50 100	В не зажатом состоянии В зажатом состоянии

ХАРАКТЕРИСТИКИ

Обозначение и наименование характеристики	Ед. изм.	Значение	Условия измерения	
Характеристики в проводящем состоянии				
U_{TM}	Импульсное напряжение в открытом состоянии, макс	В	2.10	$T_j = 25$ °С; $I_{TM} = 3925$ А
$U_{T(TO)}$	Пороговое напряжение, макс	В	1.20	$T_j = T_{j\ max};$ $0.5 \pi I_{TAV} < I_T < 1.5 \pi I_{TAV}$
r_T	Динамическое сопротивление в открытом состоянии, макс	МОм	0.300	
I_L	Ток включения, макс	мА	1500	$T_j = 25$ °С; $U_D = 12$ В; Импульс управления: $I_G = 2$ А; $t_{GP} = 50$ мкс; $di_G/dt \geq 1$ А/мкс
I_H	Ток удержания, макс	мА	300	$T_j = 25$ °С; $U_D = 12$ В; управление разомкнуто
Блокирующие характеристики				
I_{DRM}, I_{RRM}	Повторяющийся импульсный обратный ток и повторяющийся импульсный ток в закрытом состоянии, макс	мА	300	$T_j = T_{j\ max};$ $U_D = U_{DRM}; U_R = U_{RRM}$
$(dv_D/dt)_{crit}$	Критическая скорость нарастания напряжения в закрытом состоянии, мин	В/мкс	1000	$T_j = T_{j\ max};$ $U_D = 0.67 \cdot U_{DRM};$ управление разомкнуто

Характеристики управления					
U_{GT}	Отпирающее постоянное напряжение управления, макс	В	5.00 3.00 2.00	$T_j = T_{j \min}$ $T_j = 25 \text{ }^\circ\text{C}$ $T_j = T_{j \max}$	$U_D = 12 \text{ В}; I_D = 3 \text{ А};$ Постоянный ток управления
I_{GT}	Отпирающий постоянный ток управления, макс	мА	500 300 200	$T_j = T_{j \min}$ $T_j = 25 \text{ }^\circ\text{C}$ $T_j = T_{j \max}$	
U_{GD}	Неотпирающее постоянное напряжение управления, мин	В	0.35	$T_j = T_{j \max};$ $U_D = 0.67 \cdot U_{DRM};$	Постоянный ток управления
I_{GD}	Неотпирающий постоянный ток управления, мин	мА	15.00		

Динамические характеристики

t_{gd}	Время задержки включения	мкс	3.50	$T_j = 25 \text{ }^\circ\text{C}; V_D = 0.4 \cdot U_{DRM}; I_{TM} = I_{TAV};$ Импульс управления: $I_G = 2 \text{ А};$ $t_{GP} = 50 \text{ мкс}; di_G/dt \geq 1 \text{ А/мкс}$
t_q	Время выключения, макс	мкс	630	$dv_D/dt = 50 \text{ В/мкс}; T_j = T_{j \max}; I_{TM} = I_{TAV};$ $di_R/dt = -10 \text{ А/мкс}; U_R = 100 \text{ В};$ $U_D = 0.67 \cdot U_{DRM};$

Тепловые характеристики

R_{thjc}	Тепловое сопротивление р-п переход-корпус, макс	$^\circ\text{C/Вт}$	0.0085	Постоянный ток	Двухстороннее охлаждение
R_{thjc-A}			0.0187		Охлаждение со стороны анода
R_{thjc-K}			0.0153		Охлаждение со стороны катода
R_{thck}	Тепловое сопротивление корпус-охладитель, макс	$^\circ\text{C/Вт}$	0.0020	Постоянный ток	

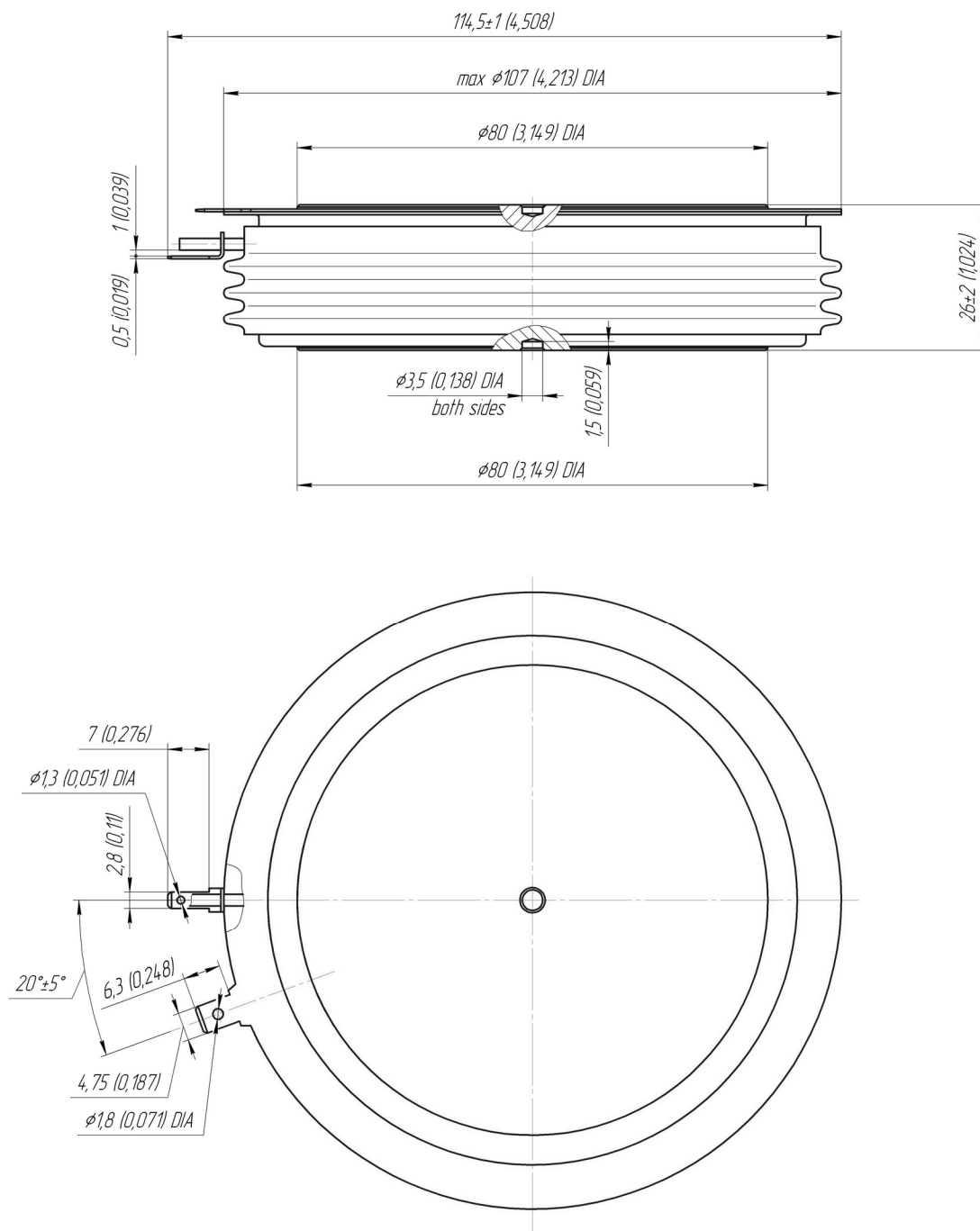
Механические характеристики

w	Масса, тип	г	1500	
D_s	Длина пути тока утечки по поверхности	мм (дюйм)	27.37 (1.077)	
D_a	Длина пути тока утечки по воздуху	мм (дюйм)	16.00 (0.629)	

МАРКИРОВКА

Т	273	1250	44	УХЛ2
1	2	3	4	5

1. Низкочастотный тиристор
2. Конструктивное исполнение
3. Средний ток в открытом состоянии, А
4. Класс по напряжению
5. Климатическое исполнение по ГОСТ 15150: УХЛ2, Т



Все размеры в миллиметрах (дюймах)

Содержащаяся здесь информация является конфиденциальной и находится под защитой авторских прав. В интересах улучшения качества продукции, ЗАО «Протон-Электротекс» оставляет за собой право изменять информационные листы без уведомления.