



1. СЕРИЙНЫЕ СОЕДИНИТЕЛИ

Цилиндрические низкочастотные соединители

**СНЦ13,
СНЦ14,
СНЦ42**



СОЕДИНИТЕЛИ СНЦ13, СНЦ14, СНЦ42

Соединители предназначены для работы в электрических цепях постоянного, переменного (частотой до 3 МГц) и импульсного токов.

Соединители состоят из герметичной приборной вилки (СНЦ13, СНЦ14, СНЦ42) и негерметичной кабельной розетки СНЦ13 или герметичного перехода СНЦ13 и 2-х кабельных розеток СНЦ13.

Крепление приборных вилок: СНЦ13 - сваркой, СНЦ14 - гайкой, СНЦ42 - пайкой.

Соединители имеют трехшпоночную поляризацию корпусов и многопозиционную установку изоляторов, исключая несанкционированное сочленение соединителей одинакового диаметра.

Сочленение соединителей - резьбовое.

Вилки и розетки СНЦ13, вилки СНЦ14 изготавливаются без кожухов или с прямым незранированным кожухом, вилки СНЦ42 и переход СНЦ13 без кожуха.

Покрытие контактов: штырей - никель, гнезд - золото.

Условный размер корпусов, схемы расположения контактов 0,6 мм и их количество приведены в таблице 1.

Соединители предназначены для внутреннего монтажа во всеклиматическом исполнении в соответствии с техническими условиями ГЕ0.364.245ТУ(НКЦС.434410.106ТУ).

Соединителям присвоены условные обозначения, которые состоят из следующих классификационных признаков:

СНЦ13,14,42	10	/ 10	В(П)	1(2)	а(б,в,г,д,е)	У	В
Тип соединителя							
Количество контактов							
Условный размер корпуса							
Часть соединителя: В - Вилка, П-переход							
Конструктивное исполнение: 1 - вилка приборная или переход приборный без кожуха 2 - вилка приборная незранированная с прямым кожухом							
Многопозиционная поляризация							
У-уменьшенный диаметр фланца корпуса (для вилок СНЦ13 10-ти, 19-ти контактными)							
Всеклиматическое исполнение							
Герметичность вилок по воздуху							

Обозначение соединителей (вилки, перехода) при заказе и в конструкторской документации другой продукции состоит из слова "Вилка", "Переход" условного обозначения типоконструкции вилки, обозначения ТУ.

Примеры обозначения:

Вилка СНЦ13-30/14-1-аВ(В)

ГЕ0.364.245ТУ (НКЦС.434410.106ТУ)

Вилка СНЦ13-10/10В-1-У-В

ГЕ0.364245ТУ (НКЦС.434410.106ТУ)

Вилка СНЦ13-30/14В-1-а-В

ГЕ0.364.245ТУ (НКЦС.434410.106ТУ)

Переход СНЦ13-102/27П-1-а-В

ГЕ0.364.245ТУ (НКЦС.434410.106ТУ)



Технические характеристики

Сопротивление контактов не более, МОм СНЦ13, СНЦ14, СНЦ42	45
СНЦ13 (переход)	90
Сопротивление изоляции в нормальных климатических условиях, не менее, МОм	5000
Максимальная токовая нагрузка	см. табл. 1
Максимальное рабочее напряжение (амплитудное значение), В	140
Скорость утечки гелия при перепаде давления 0,294 МПа (3 кгс/см ²) через вилку СНЦ13, СНЦ42, перехода СНЦ13и по контактному полю вилки СНЦ14, не более Па·см ³ ·с ⁻¹ (л·ммк.рт.ст.·с ⁻¹)	1·10 ⁻⁵ (1·10 ⁻⁷)
Скорость утечки воздуха при перепаде давления 0,294 МПа (3кгс/см ²) для вилок СНЦ14 по месту уплотнения фланца корпуса, не более л/ч	0,05
Количество сочленений - расчленений	250
Минимальная наработка, часов	2000
Срок сохраняемости, лет	15
Соединители (вилки) устойчивы к воздействию спецфакторов	

Условия эксплуатации

Механические факторы:		Климатические факторы:	
Синусоидальная вибрация: Диапазон частот, Гц	1 - 500	Повышенная рабочая температура среды, °С	85
Ускорение, м/с ² (g)	400 (40)	Пониженная рабочая температура среды, °С	минус 60
Механический удар: Одиночного действия: Ускорение, м/с ² (g)	10000 (10000)	Атмосферное пониженное давление, Па (мм рт. ст.)	1,3×10 ⁻¹¹ (10 ⁻¹³)
Многократного действия: Ускорение, м/с ² (g)	1500 (150)		


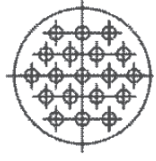
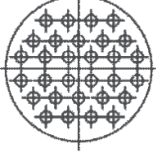
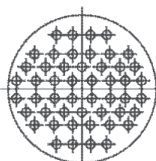
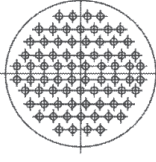
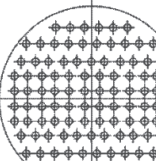


1. СЕРИЙНЫЕ СОЕДИНИТЕЛИ

Цилиндрические низкочастотные соединители

СНЦ13,
СНЦ14,
СНЦ42

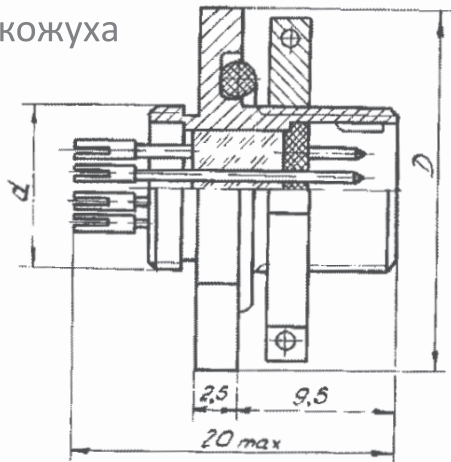
Таблица 1

Условный размер корпуса	Схема расположения контактов	Количество контактов	Рабочая токовая нагрузка на каждый контакт, А	Максимальная токовая нагрузка, А	
				на одиночный контакт	суммарная на соединитель
10		10	1	2	10
12		19	1,05	2	20
14		30	1	2	30
18		50	0,8	2	40
22		76	0,72	2	55
27		102	0,78	2	80



Вилка СНЦ14

без кожуха



с кожухом

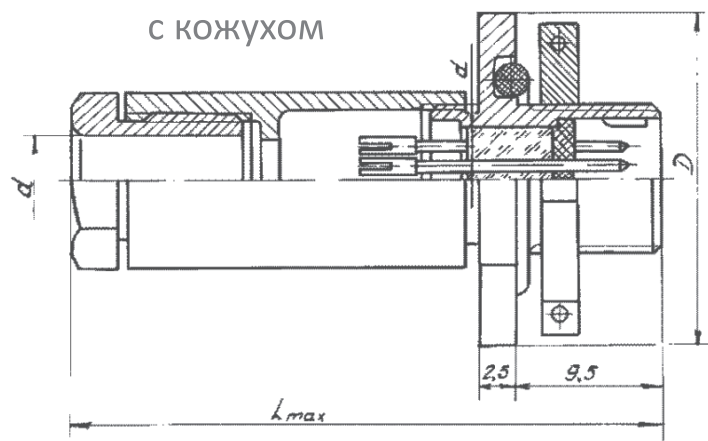


Таблица 3

Условный размер корпуса	мм			
	d	d ₁	D	L _{max}
10	M10x0,75	6	22	40
12	M12x0,75	8	24	42
14	M14x0,75	9	25	45
18	M18x0,75	11	29	47
22	M22x0,75	13	33	49
27	M27x0,75	16	38	54

Вилка СНЦ42

Переход «Вилка» СНЦ13

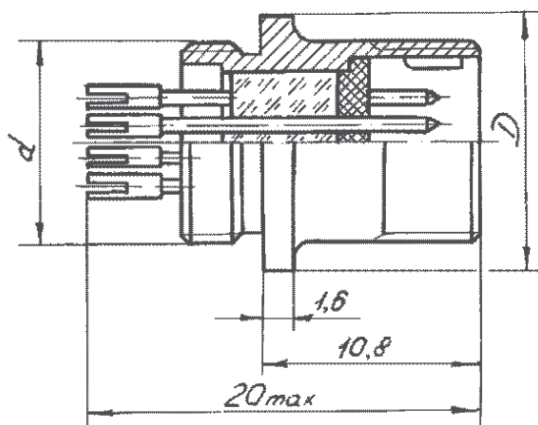
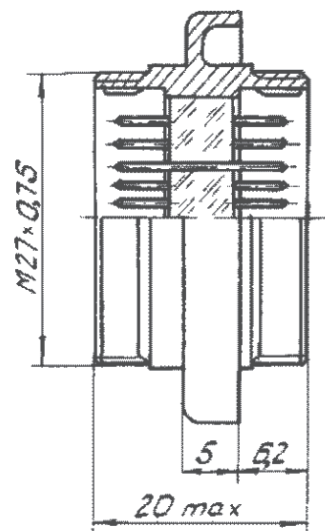


Таблица 4

Условный размер корпуса	мм	
	d	D
10	M10x0,75	12,5
12	M12x0,75	14,5
14	M14x0,75	16,5





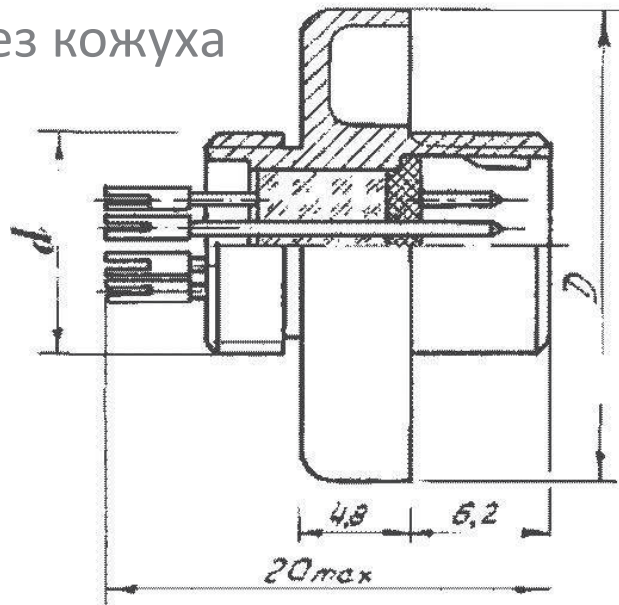
1. СЕРИЙНЫЕ СОЕДИНИТЕЛИ

Цилиндрические низкочастотные соединители

СНЦ13,
СНЦ14,
СНЦ42

Вилка СНЦ13

без кожуха



с кожухом

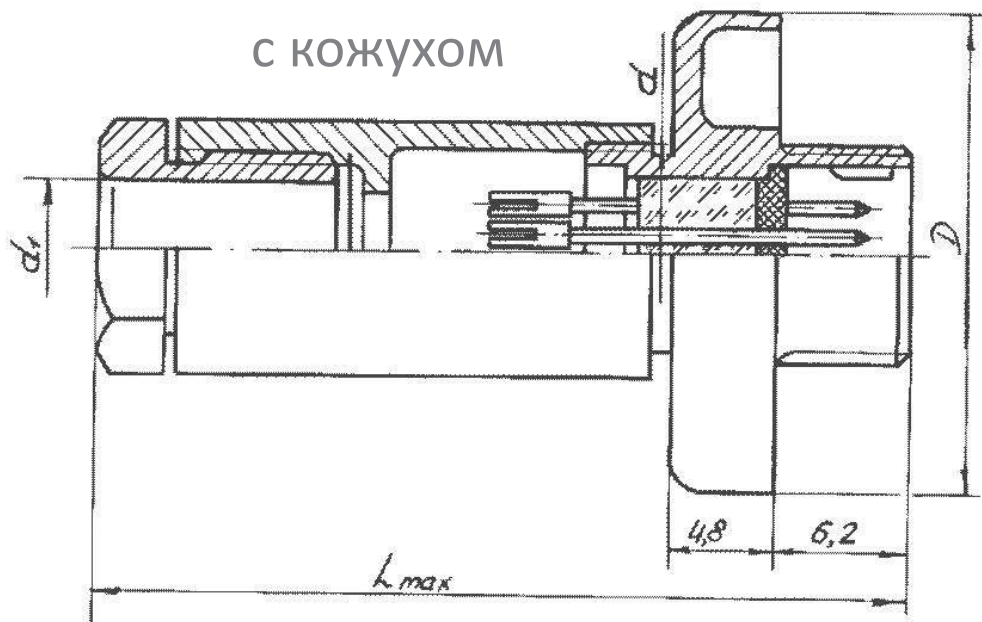


Таблица 2

Условный размер корпуса	мм			
	d	d ₁	D	L _{max}
10	M10x0,75	6	17	40
			22	
12	M12x0,75	8	19	42
			24	
14	M14x0,75	9	25	45
18	M18x0,75	11	29	47
22	M22x0,75	13	33	49
27	M27x0,75	16	38	54