

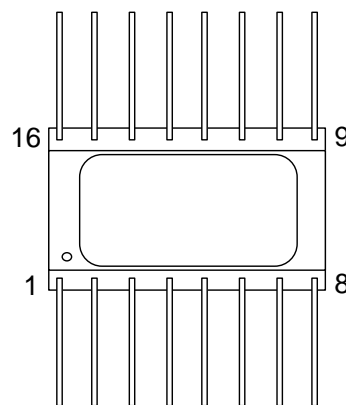
## Микросхемы 1135СА1ТМК, 1135СА1Т1МК

Компаратор напряжения  
АЕЯР.431350.814 ТУ  
Тип корпуса: 4112.16-3, 4112.16-3Н

### Назначение выводов

Обозначение	Назначение
1	Инвертирующий вход
2	Неинвертирующий вход
4	Источник питания $U_{CC2}$
6	Общий
8	Выход
9	Источник питания $U_{CC3}$
12	Источник питания $U_{CC1}$

### Схема расположения выводов



Нумерация выводов показана условно.  
Ключ показывает начало отсчета выводов.  
Масса не более 3,0 г.

Диапазон напряжения питания :  $U_{CC1} = 8,1...16,5$  В;  $U_{CC2} = -16,5...-8,1$  В;  $U_{CC3} = 5$  В

### Основные электрические параметры

Наименование параметра, единица измерения	Буквенное обозначение	Норма		Температура, °С
		не менее	не более	
Напряжение смещения нуля, мВ	$U_{I0}$	-	6,0	$25 \pm 10$
Выходное напряжение низкого уровня, мВ	$U_{OL}$	0	400	$25 \pm 10$
Выходное напряжение высокого уровня, В	$U_{OH}$	2,4	$U_{CC3}$	$25 \pm 10$
Средний входной ток, мкА	$I_{IAV}$	-	20,0	$25 \pm 10$
Разность входных токов, мкА	$I_{I0}$	-	10,0	$25 \pm 10$
Ток потребления от положительного источника питания, мА	$I_{CC1}$	-	14,0	$25 \pm 10$
Ток потребления от отрицательного источника питания, мА	$I_{CC2}$	-	8,0	$25 \pm 10$
Коэффициент усиления напряжения	$A_U$	2000	-	$25 \pm 10$
Коэффициент ослабления синфазных входных напряжений, дБ	$K_{CMR}$	60	-	$25 \pm 10$
Время задержки выключения, нс	$t_{DLH}$	-	80	$25 \pm 10$

Режим измерения:  $U_{CC1} = 12$  В,  $U_{CC2} =$  минус 6 В,  $U_{CC3} = 5$  В