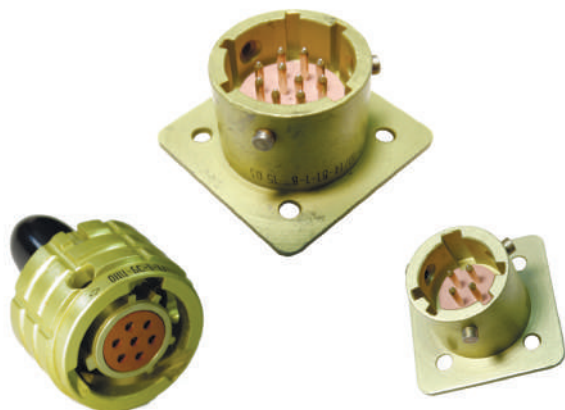


Тел.: (83632) 7-11-49; 7-53-51; 7-73-70
Факс: (83632) 7-56-68, 7-12-39



СОЕДИНИТЕЛИ НИЗКОЧАСТОТНЫЕ ЦИЛИНДРИЧЕСКИЕ ТИПОВ ОНЦ-БС-1(2)

Соединители ОНЦ-БС-1(2), предназначены для работы в электрических цепях постоянного, переменного (частотой до 3 МГц) и импульсного токов.

Соединители ОНЦ-БС-1(2) состоят из герметичной приборной вилки и негерметичной кабельной розетки для объемного монтажа, имеют многошпоночную поляризацию корпусов, защищающую от несанкционированного сочленения.

Сочленение соединителей – байонетное.

Вилки изготавливаются без кожуха, розетки с прямым пластмассовым кожухом.

Схемы расположения контактов, количество и диаметры контактов приведены в таблице 1.

Покрытие контактов в соединителях: ОНЦ-БС-1 - серебро, ОНЦ-БС-2 – золото.

Соединители изготавливаю для внутреннего монтажа во всеклиматическом исполнении в соответствии с техническими условиями БР0.364.030 ТУ, (приемка “5”).

Соединителям присвоены условные обозначения, которые состоят из следующих классификационных признаков:

| | | | | | | | |
|---|------|----|------|------|-------|--------|---|
| ОНЦ-БС- | 1(2) | -4 | / 10 | В(Р) | 1(12) | 1(2,3) | В |
| Тип соединителя | | | | | | | |
| Покрытие контактов: 1-серебро, 2-золото | | | | | | | |
| Количество контактов | | | | | | | |
| Условный диаметр корпуса | | | | | | | |
| Часть соединителя: В-вилка, Р-розетка | | | | | | | |
| Конструктивное исполнение: 1-приборная вилка без кожуха, 12-кабельная розетка с кожухом | | | | | | | |
| Многопозиционная поляризация корпусов (Варианты поляризации см. таблицу 1) | | | | | | | |
| Всеклиматическое исполнение | | | | | | | |

Обозначение соединителей при заказе и в конструкторской документации другой продукции состоит из слова «Вилка» («Розетка»), условного обозначения типоконструкции, обозначения ТУ.

Примеры обозначения:

Вилка ОНЦ-БС-1-7/12-В1-2-В БР0.364.030 ТУ

Розетка ОНЦ-БС-2-10/14-Р12-3-В БР0.364.030 ТУ

mail@zavod-kopir.ru
www.zavod-kopir.ru



e-mail:
web-site

Россия, 425350, Республика Марий Эл,
г. Козьмодемьянск, ул. Гагарина, 10

Технические характеристики

| | |
|---|------------|
| Сопротивление контактов не более, МОм | 5 |
| Сопротивление изоляции в нормальных климатических условиях, не менее, МОм | 1000 |
| Максимальная токовая нагрузка | см. табл.1 |
| Максимальное рабочее напряжение (амплитудное значение), В | 250 |
| Скорость утечки воздуха при перепаде давления $9,806 \cdot 10^4$ Па (1 кгс/см ²), не более, л/ч | 0,3 |
| Количество сочленений - расчленений | 250 |
| Минимальная наработка соединителей, часов | 15000 |
| Срок сохраняемости, лет | 15 |
| Соединители по БР0.364.030 ТУ устойчивы к воздействию спецфакторов | |

Условия эксплуатации

| Механические факторы: | | Климатические факторы: | |
|---------------------------------|--------------|--|-----------------------------------|
| <i>Синусоидальная вибрация:</i> | | Повышенная рабочая температура среды, °С | |
| Диапазон частот, Гц | 1 - 5000 | | 85 |
| Ускорение, м/с ² (g) | 200 (20) | Пониженная рабочая температура среды, °С | |
| <i>Механический удар:</i> | | | минус 60 |
| Одинократного действия: | | Атмосферное пониженное давление, Па (мм рт. ст.) | |
| Ускорение, м/с ² (g) | 10000 (1000) | | $1,3 \cdot 10^{-4}$ (10^{-6}) |
| Многократного действия: | | | |
| Ускорение, м/с ² (g) | 1471 (150) | | |

Таблица 1

| Условный размер корпуса | Схема расположения контактов | Количество контактов | Рабочая токовая нагрузка на каждый контакт, А | Максимальная токовая нагрузка, А | | Варианты поляризации |
|-------------------------|---|----------------------|---|----------------------------------|--------------------------|----------------------|
| | | | | на одиночный контакт | суммарная на соединитель | |
| 10 |  | 4 | 3,7 | 4 | 15 | 1 |
| 12 |  | 7 | 3,1 | 4 | 22 | 1 |
| 14 |  | 10 | 3 | 4 | 30 | 1,2,3 |

Тел.: (83632) 7-11-49; 7-53-51; 7-73-70
Факс: (83632) 7-56-68, 7-12-39mail@zavod-kopir.ru
www.zavod-kopir.rue-mail:
web-siteРоссия, 425350, Республика Марий Эл,
г. Козьмодемьянск, ул. Гагарина, 10

Вилка приборная ОНЦ-БС-1

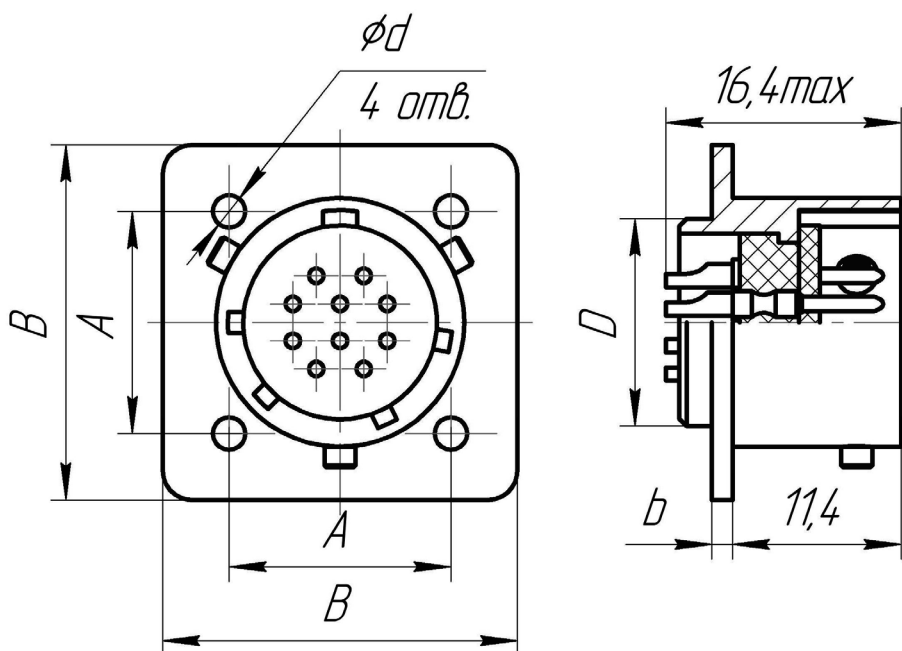


Таблица 2

| Условный размер корпуса | Размеры, мм | | | | |
|-------------------------|-------------|------|----|-----|-----|
| | D | A | B | d | b |
| 10 | 10 | 11,8 | 20 | 2,2 | 1,4 |
| 12 | 12 | 13,2 | 21 | 2,2 | 1,4 |
| 14 | 14 | 15 | 24 | 2,2 | 1,4 |

Розетка кабельная ОНЦ-БС-1

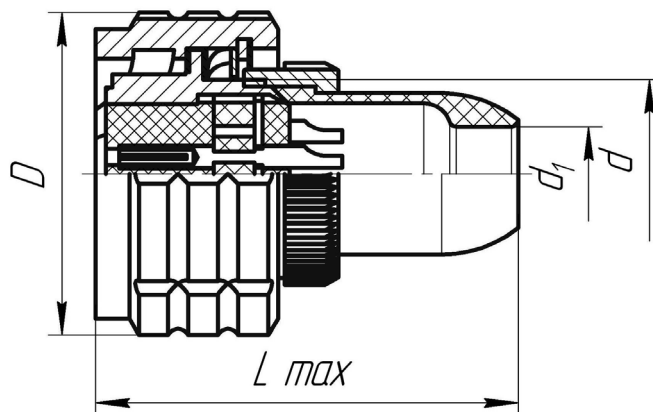


Таблица 3

| Размеры, мм | | | |
|-------------|----------|----------------|-------|
| D | d | d ₁ | L max |
| 20 | M10×0,75 | 4.5 | 30 |
| 21 | M12×0,75 | 6 | 31 |
| 24 | M14×0,75 | 7 | 32 |

Тел.: (83632) 7-11-49; 7-53-51; 7-73-70
Факс: (83632) 7-56-68, 7-12-39

mail@zavod-kopir.ru
www.zavod-kopir.ru



e-mail:
web-site

Россия, 425350, Республика Марий Эл,
г. Козьмодемьянск, ул. Гагарина, 10