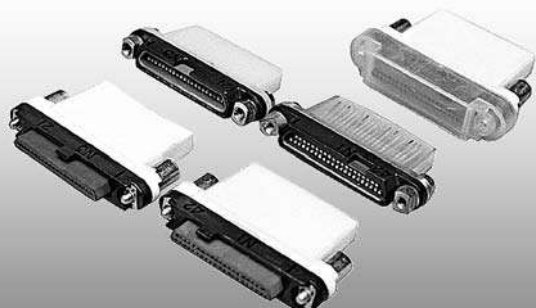


# соединители типа ОНП-ЖИ-8



## Применение

Применяются в радиоэлектронной и радиотехнической аппаратуре как соединители общего назначения

## Стандарты

ОСТ В 11 0121-91  
НЩО.364.021 ТУ

## Описание конструкции

- врубное сочленение с винтовой фиксацией и кодирующим элементом  
- климатическое исполнение В

- покрытие контактов: золото или серебро  
- метод монтажа: пайка

## Характеристики

### Механические

вибрация:

диапазон частот, Гц - 1...3000  
ускорение, м/с<sup>2</sup> - 196 (20g)

одиночные удары:

ускорение, м/с<sup>2</sup> - 10000 (1000g)  
длительность, мс 0,1-2,0

многократные удары:

ускорение, м/с<sup>2</sup> - 1500 (150g)  
длительность, мс 1-5

линейные нагрузки:

ускорение, м/с<sup>2</sup> - 1962 (200g)

### Электрические

максимальное рабочее напряжение постоянного тока, не более  
100 В

рабочий ток на контакт, не более  
1 А

сопротивление электрического контакта, не более  
10 мОм

сопротивление изоляции в нормальных климатических условиях, не менее  
5000 МОм

### Требования к надежности

минимальная наработка, ч  
10000

при числе сочленений-расчленений  
250

минимальный срок сохраняемости, лет  
25

### Климатические

температура окружающей среды, °С  
от минус 60 до плюс 85

смена температур, °С  
от минус 60 до плюс 95  
(с учетом температуры перегрева контактов)

атмосферное пониженное давление рабочее, Па (мм.рт.ст.)  
1,3x10<sup>-4</sup> (1x10<sup>-6</sup>)

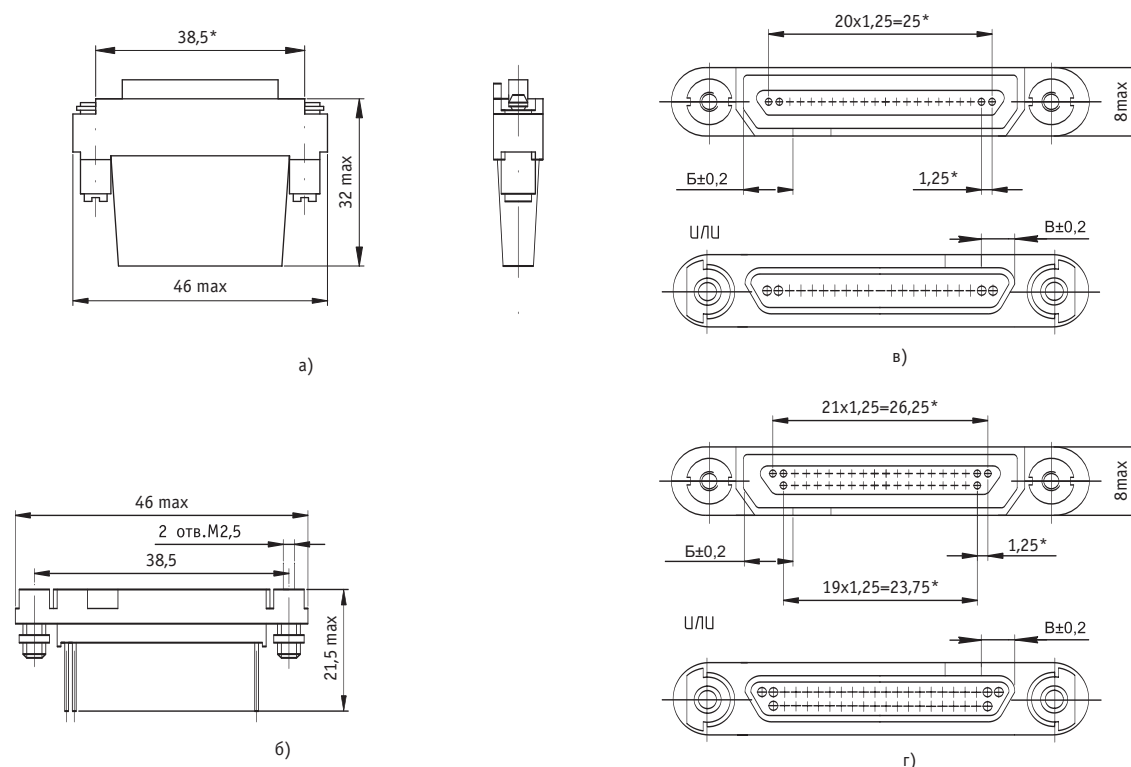
Обозначение							
ОНП-ЖИ-8	-42	/46x8	-P	29	-5	-C	-B
Тип							
Количество контактов	21, 42						
Условный размер							
Вид контактов:							
	В - вилка (штырь)						
	Г - розетка (гнездо)						
Конструктивное исполнение:							
	23 - розетка приборная, устанавливаемая с внутренней стороны стенки прибора						
	29 - розетка приборная, устанавливаемая с наружной стороны стенки прибора						
	38 - вилка кабельная						
	5 - номер позиции кодирующего элемента (1, 2, 3, 4, 5, 6, 7, 8, 9, 10, 11, 12)						
	C- дополнительное обозначение только для соединителей с серебряным покрытием рабочих (контактных) частей контактов						
	Всеклиматическое исполнение						

### Пример обозначения при заказе:

Вилка ОНП-ЖИ-8-21/46x8-B38-2-B НЩО.364.021ТУ

Розетка ОНП-ЖИ-8-42/46x8-P29-1-C-B НЩО.364.021ТУ

Конструкция и размеры соединителей типа ОНП-ЖИ-8, а также масса и усилия расчленения соединителей приведены на рисунке 1 и в таблице 1.



\* Размеры для справок  
а - вилка; б - розетка;  
в, г - схемы расположения контактов розеток.

Рисунок 1 - Соединитель типа ОНП-ЖИ-8

Таблица 1

Обозначение	Б, мм	В, мм	Масса, г, не более	Усилие расчленения вилки с розеткой, Н (кгс)
<b>Вилка</b>				
ОНП-ЖИ-8-21/46x8-В38-1-В	6,0		12	78 (8)
ОНП-ЖИ-8-21/46x8-В38-2-В	9,5			
ОНП-ЖИ-8-21/46x8-В38-3-В	13,0			
ОНП-ЖИ-8-21/46x8-В38-4-В	16,5			
ОНП-ЖИ-8-21/46x8-В38-5-В	20,0			
ОНП-ЖИ-8-21/46x8-В38-6-В	23,5			
ОНП-ЖИ-8-21/46x8-В38-7-В		6,0		
ОНП-ЖИ-8-21/46x8-В38-8-В		9,5		
ОНП-ЖИ-8-21/46x8-В38-9-В		13,0		
ОНП-ЖИ-8-21/46x8-В38-10-В		16,5		
ОНП-ЖИ-8-21/46x8-В38-11-В		20,0		
ОНП-ЖИ-8-21/46x8-В38-12-В		23,5		
ОНП-ЖИ-8-21/46x8-В38-1-С-В	6,0			
ОНП-ЖИ-8-21/46x8-В38-2-С-В	9,5			
ОНП-ЖИ-8-21/46x8-В38-3-С-В	13,0			
ОНП-ЖИ-8-21/46x8-В38-4-С-В	16,5			
ОНП-ЖИ-8-21/46x8-В38-5-С-В	20,0			
ОНП-ЖИ-8-21/46x8-В38-6-С-В	23,5			
ОНП-ЖИ-8-21/46x8-В38-7-С-В		6,0		
ОНП-ЖИ-8-21/46x8-В38-8-С-В		9,5		
ОНП-ЖИ-8-21/46x8-В38-9-С-В		13,0		
ОНП-ЖИ-8-21/46x8-В38-10-С-В		16,5		
ОНП-ЖИ-8-21/46x8-В38-11-С-В		20,0		
ОНП-ЖИ-8-21/46x8-В38-12-С-В		23,5		
<b>Вилка</b>				
ОНП-ЖИ-8-42/46x8-В38-1-В	6,0		12	127 (13)
ОНП-ЖИ-8-42/46x8-В38-2-В	9,5			
ОНП-ЖИ-8-42/46x8-В38-3-В	13,0			
ОНП-ЖИ-8-42/46x8-В38-4-В	16,5			
ОНП-ЖИ-8-42/46x8-В38-5-В	20,0			
ОНП-ЖИ-8-42/46x8-В38-6-В	23,5			
ОНП-ЖИ-8-42/46x8-В38-7-В		6,0		
ОНП-ЖИ-8-42/46x8-В38-8-В		9,5		
ОНП-ЖИ-8-42/46x8-В38-9-В		13,0		
ОНП-ЖИ-8-42/46x8-В38-10-В		16,5		
ОНП-ЖИ-8-42/46x8-В38-11-В		20,0		
ОНП-ЖИ-8-42/46x8-В38-12-В		23,5		
ОНП-ЖИ-8-42/46x8-В38-1-С-В	6,0			
ОНП-ЖИ-8-42/46x8-В38-2-С-В	9,5			
ОНП-ЖИ-8-42/46x8-В38-3-С-В	13,0			
ОНП-ЖИ-8-42/46x8-В38-4-С-В	16,5			
ОНП-ЖИ-8-42/46x8-В38-5-С-В	20,0			
ОНП-ЖИ-8-42/46x8-В38-6-С-В	23,5			
ОНП-ЖИ-8-42/46x8-В38-1-С-В		6,0		
ОНП-ЖИ-8-42/46x8-В38-2-С-В		9,5		
ОНП-ЖИ-8-42/46x8-В38-3-С-В		13,0		
ОНП-ЖИ-8-42/46x8-В38-4-С-В		16,5		
ОНП-ЖИ-8-42/46x8-В38-5-С-В		20,0		
ОНП-ЖИ-8-42/46x8-В38-6-С-В		23,5		

Продолжение таблицы 1

Обозначение	Б, мм	В, мм	Масса, г, не более	Усилие расчленения вилки с розеткой, Н (кгс)
<b>Розетка</b>				
ОНП-ЖИ-8-21/46x8-P23-1-B	6,0			
ОНП-ЖИ-8-21/46x8-P23-2-B	9,5			
ОНП-ЖИ-8-21/46x8-P23-3-B	13,0			
ОНП-ЖИ-8-21/46x8-P23-4-B	16,5			
ОНП-ЖИ-8-21/46x8-P23-5-B	20,0			
ОНП-ЖИ-8-21/46x8-P23-6-B	23,5			
ОНП-ЖИ-8-21/46x8-P23-7-B		6,0		
ОНП-ЖИ-8-21/46x8-P23-8-B		9,5		
ОНП-ЖИ-8-21/46x8-P23-9-B		13,0		
ОНП-ЖИ-8-21/46x8-P23-10-B		16,5		
ОНП-ЖИ-8-21/46x8-P23-11-B		20,0		
ОНП-ЖИ-8-21/46x8-P23-12-B		23,5	10	78 (8)
ОНП-ЖИ-8-21/46x8-P23-1-C-B	6,0			
ОНП-ЖИ-8-21/46x8-P23-2-C-B	9,5			
ОНП-ЖИ-8-21/46x8-P23-3-C-B	13,0			
ОНП-ЖИ-8-21/46x8-P23-4-C-B	16,5			
ОНП-ЖИ-8-21/46x8-P23-5-C-B	20,0			
ОНП-ЖИ-8-21/46x8-P23-6-C-B	23,5			
ОНП-ЖИ-8-21/46x8-P23-7-C-B		6,0		
ОНП-ЖИ-8-21/46x8-P23-8-C-B		9,5		
ОНП-ЖИ-8-21/46x8-P23-9-C-B		13,0		
ОНП-ЖИ-8-21/46x8-P23-10-C-B		16,5		
ОНП-ЖИ-8-21/46x8-P23-11-C-B		20,0		
ОНП-ЖИ-8-21/46x8-P23-12-C-B		23,5		
<b>Розетка</b>				
ОНП-ЖИ-8-42/46x8-P23-1-B	6,0			
ОНП-ЖИ-8-42/46x8-P23-2-B	9,5			
ОНП-ЖИ-8-42/46x8-P23-3-B	13,0			
ОНП-ЖИ-8-42/46x8-P23-4-B	16,5			
ОНП-ЖИ-8-42/46x8-P23-5-B	20,0			
ОНП-ЖИ-8-42/46x8-P23-6-B	23,5			
ОНП-ЖИ-8-42/46x8-P23-7-B		6,0		
ОНП-ЖИ-8-42/46x8-P23-8-B		9,5		
ОНП-ЖИ-8-42/46x8-P23-9-B		13,0		
ОНП-ЖИ-8-42/46x8-P23-10-B		16,5		
ОНП-ЖИ-8-42/46x8-P23-11-B		20,0		
ОНП-ЖИ-8-42/46x8-P23-12-B		23,5	11	127 (13)
ОНП-ЖИ-8-42/46x8-P23-1-C-B	6,0			
ОНП-ЖИ-8-42/46x8-P23-2-C-B	9,5			
ОНП-ЖИ-8-42/46x8-P23-3-C-B	13,0			
ОНП-ЖИ-8-42/46x8-P23-4-C-B	16,5			
ОНП-ЖИ-8-42/46x8-P23-5-C-B	20,0			
ОНП-ЖИ-8-42/46x8-P23-6-C-B	23,5			
ОНП-ЖИ-8-42/46x8-P23-7-C-B		6,0		
ОНП-ЖИ-8-42/46x8-P23-8-C-B		9,5		
ОНП-ЖИ-8-42/46x8-P23-9-C-B		13,0		
ОНП-ЖИ-8-42/46x8-P23-10-C-B		16,5		
ОНП-ЖИ-8-42/46x8-P23-11-C-B		20,0		
ОНП-ЖИ-8-42/46x8-P23-12-C-B		23,5		

Продолжение таблицы 1

Обозначение	Б, мм	В, мм	Масса, г, не более	Усилие расчленения вилки с розеткой, Н (кгс)
<b>Розетка</b>				
ОНП-ЖИ-8-21/46x8-P29-1-B	6,0		10	78 (8)
ОНП-ЖИ-8-21/46x8-P29-2-B	9,5			
ОНП-ЖИ-8-21/46x8-P29-3-B	13,0			
ОНП-ЖИ-8-21/46x8-P29-4-B	16,5			
ОНП-ЖИ-8-21/46x8-P29-5-B	20,0			
ОНП-ЖИ-8-21/46x8-P29-6-B	23,5			
ОНП-ЖИ-8-21/46x8-P29-7-B		6,0		
ОНП-ЖИ-8-21/46x8-P29-8-B		9,5		
ОНП-ЖИ-8-21/46x8-P29-9-B		13,0		
ОНП-ЖИ-8-21/46x8-P29-10-B		16,5		
ОНП-ЖИ-8-21/46x8-P29-11-B		20,0		
ОНП-ЖИ-8-21/46x8-P29-12-B		23,5		
ОНП-ЖИ-8-21/46x8-P29-1-C-B	6,0			
ОНП-ЖИ-8-21/46x8-P29-2-C-B	9,5			
ОНП-ЖИ-8-21/46x8-P29-3-C-B	13,0			
ОНП-ЖИ-8-21/46x8-P29-4-C-B	16,5			
ОНП-ЖИ-8-21/46x8-P29-5-C-B	20,0			
ОНП-ЖИ-8-21/46x8-P29-6-C-B	23,5			
ОНП-ЖИ-8-21/46x8-P29-7-C-B		6,0		
ОНП-ЖИ-8-21/46x8-P29-8-C-B		9,5		
ОНП-ЖИ-8-21/46x8-P29-9-C-B		13,0		
ОНП-ЖИ-8-21/46x8-P29-10-C-B		16,5		
ОНП-ЖИ-8-21/46x8-P29-11-C-B		20,0		
ОНП-ЖИ-8-21/46x8-P29-12-C-B		23,5		
<b>Розетка</b>				
ОНП-ЖИ-8-42/46x8-P29-1-B	6,0		10	127 (13)
ОНП-ЖИ-8-42/46x8-P29-2-B	9,5			
ОНП-ЖИ-8-42/46x8-P29-3-B	13,0			
ОНП-ЖИ-8-42/46x8-P29-4-B	16,5			
ОНП-ЖИ-8-42/46x8-P29-5-B	20,0			
ОНП-ЖИ-8-42/46x8-P29-6-B	23,5			
ОНП-ЖИ-8-42/46x8-P29-7-B		6,0		
ОНП-ЖИ-8-42/46x8-P29-8-B		9,5		
ОНП-ЖИ-8-42/46x8-P29-9-B		13,0		
ОНП-ЖИ-8-42/46x8-P29-10-B		16,5		
ОНП-ЖИ-8-42/46x8-P29-11-B		20,0		
ОНП-ЖИ-8-42/46x8-P29-12-B		23,5		
ОНП-ЖИ-8-42/46x8-P29-1-C-B	6,0			
ОНП-ЖИ-8-42/46x8-P29-2-C-B	9,5			
ОНП-ЖИ-8-42/46x8-P29-3-C-B	13,0			
ОНП-ЖИ-8-42/46x8-P29-4-C-B	16,5			
ОНП-ЖИ-8-42/46x8-P29-5-C-B	20,0			
ОНП-ЖИ-8-42/46x8-P29-6-C-B	23,5			
ОНП-ЖИ-8-42/46x8-P29-7-C-B		6,0		
ОНП-ЖИ-8-42/46x8-P29-8-C-B		9,5		
ОНП-ЖИ-8-42/46x8-P29-9-C-B		13,0		
ОНП-ЖИ-8-42/46x8-P29-10-C-B		16,5		
ОНП-ЖИ-8-42/46x8-P29-11-C-B		20,0		
ОНП-ЖИ-8-42/46x8-P29-12-C-B		23,5		

### Указания по эксплуатации

При применении, монтаже и эксплуатации соединителей следует руководствоваться указаниями, установленными ОСТ В 11 0121. Механический и электрический монтаж должен производиться по ГОСТ В 23584.