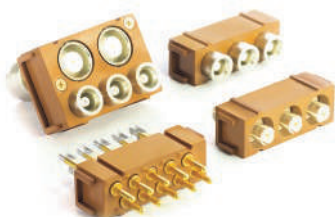


РПН23-КД



Соединители электрические прямоугольные типа РПН23-КД низкочастотные и радиочастотные предназначены для работы:

- в электрических цепях постоянного, переменного (частотой до 3МГц) и импульсного токов при напряжении 355В (амплитудное значение) и силе тока на контакт до 10А

- в радиочастотных электрических цепях частотой до 10 000 МГц при напряжениях:

для радиочастотных контактов с диаметром штыря 0,5 мм - 145В;

для радиочастотных контактов с диаметром штыря 0,8 мм - 335В.

РЮМК.430420.029ТУ

РЮМК.430420.053ТУ (ОТК)

ОСНОВНЫЕ ТЕХНИЧЕСКИЕ ХАРАКТЕРИСТИКИ

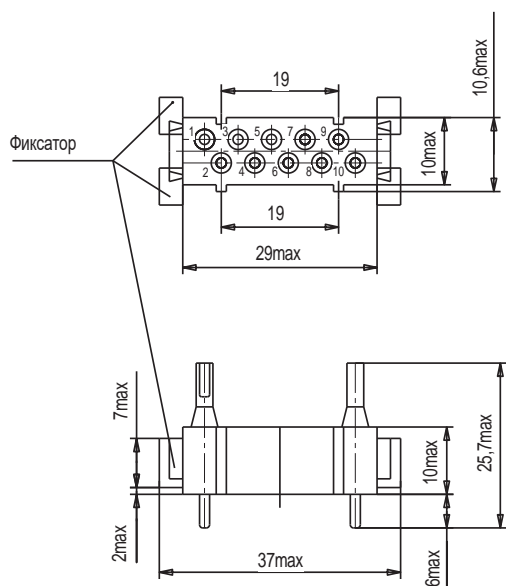
Электрические параметры	Рабочий ток на каждый контакт соединителя при его равномерной нагрузке, А	10
	Сопrotивление контактов, МОм не более	2,5
	- низкочастотных соединителей;	10
	- радиочастотных соединителей (штырь-гнездо, корпус-корпус).	
Сопrotивление изоляции, МОм, не менее	- между любыми двумя контактными парами низкочастотного соединителя;	5000
	- между внутренним контактом и корпусом радиочастотного соединителя.	1000
	Электрическая прочность изоляции, В, не менее	1500
Стойкость к ВВФ	Климатическое исполнение по ГОСТ 15150-69	В
	Температура окружающей среды при эксплуатации, °С:	
	- минимальная;	-60
	- максимальная.	+130
	Пониженное рабочее атмосферное давление, мм.рт.ст.	1x10 ⁻³
	Повышенная влажность воздуха при t=35 °С, %	98
Надежность	Синусоидальная вибрация	
	- в диапазоне частот Гц;	1-2000
	- с ускорением, g.	10
	Гамма - процентная минимальная наработка до отказа, ч	20 000
	Число сочленений - расчленений	1000
	Гамма - процентный срок сохраняемости, лет	25

РПН23 – 3(5,10) Ш(Г) 2 – КД

РПН23	-3(5,10)	Ш	Г	2	-КД
тип соединителя: ручной сборки (монтажа) аппаратуры, низкочастотный и радиочастотный, прямоугольный, для объемного монтажа;					
количество контактов: 3, 5 - радиочастотных, 10 - низкочастотных;					
соединитель со штыревыми контактами (вилки);					
соединитель с гнездовыми контактами (розетки);					
радиочастотный соединитель с изолятором под 5 контактов, контакты №3, №4 и №5 отсутствуют;					

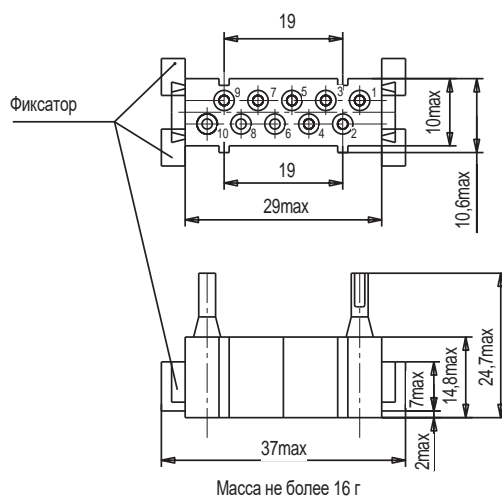
буквенный код предприятия-изготовителя: КД – АО «Карачевский завод «Электродеталь»

Рисунок 1 Вилка РПН23-10ШКД



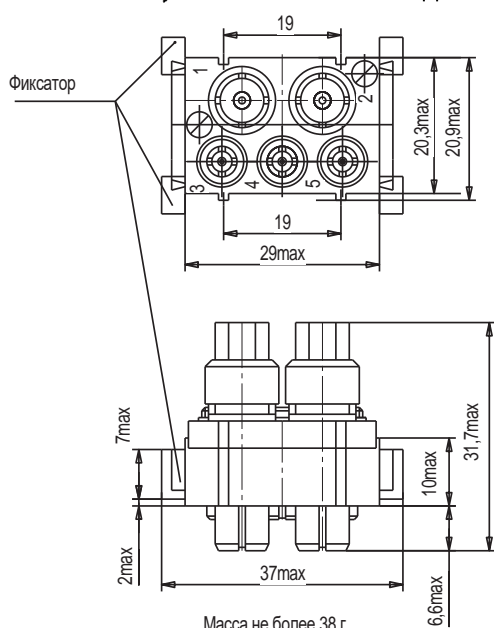
Масса не более 15г

Рисунок 2 Розетка РПН23-10ГКД



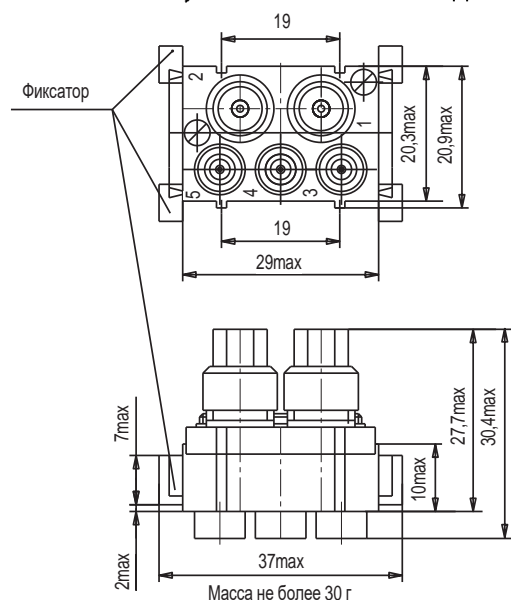
Масса не более 16 г

Рисунок 3 Вилка РПН23-5Ш-КД



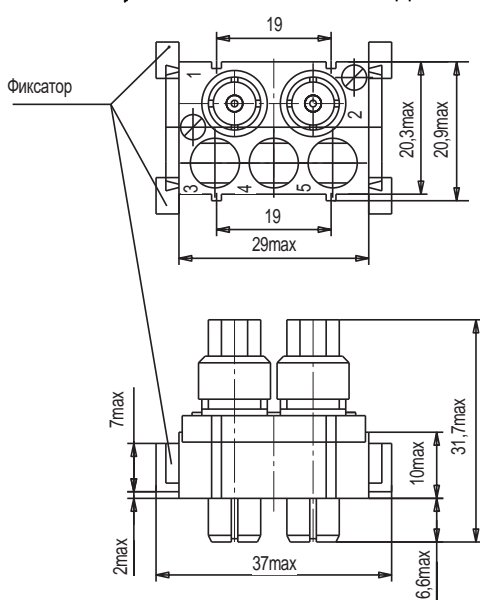
Масса не более 38 г

Рисунок 4 Розетка РПН23-5Г-КД



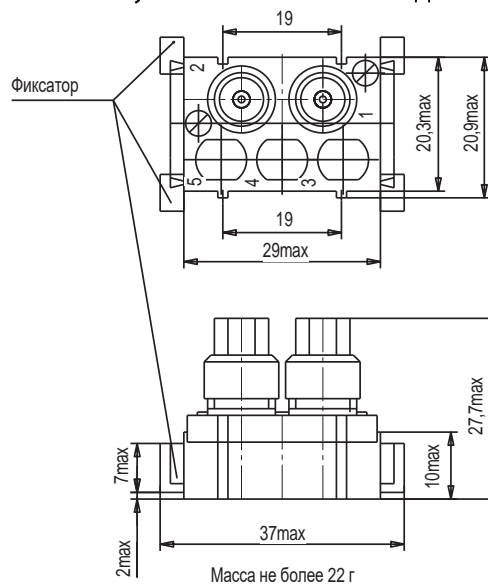
Масса не более 30 г

Рисунок 5 Вилка РПН23-5Ш2-КД



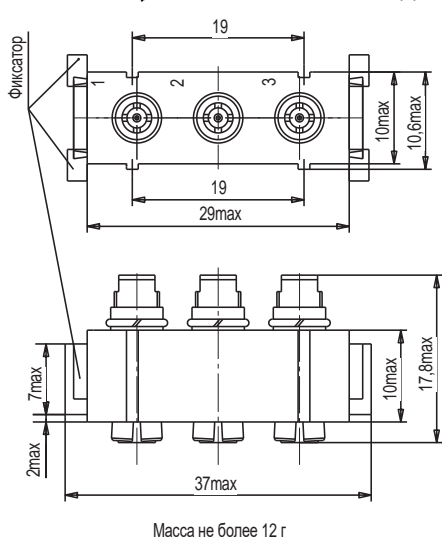
Масса не более 30 г

Рисунок 6 Розетка РПН23-5Г2-КД



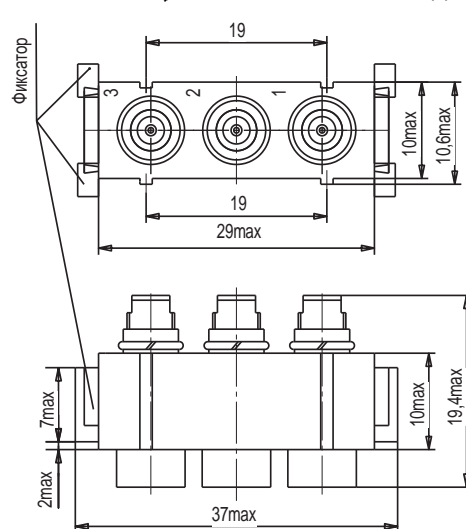
Масса не более 22 г

Рисунок 7 Вилка РПН23-3Ш-КД



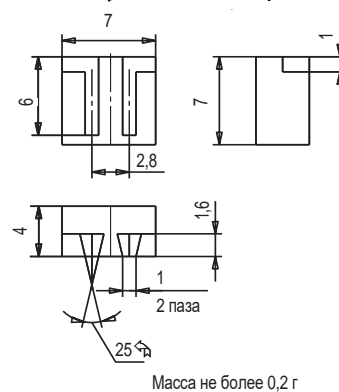
Масса не более 12 г

Рисунок 8 Розетка РПН23-3Г-КД



Масса не более 16 г

Рисунок 9 Фиксатор



Масса не более 0,2 г